



# Catálogo de referencia rápida

Compresores | Válvulas | Soluciones para extremos de rueda | Tratamiento del aire | Módulos integrados | Componentes electrónicos

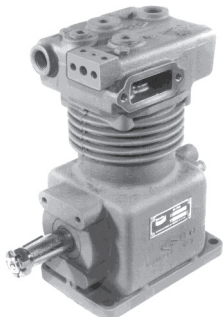


Grupo de productos	Página	Grupo de productos	Página	Grupo de productos	Página
<b>Antibloqueo y estabilidad - 13</b>		<b>Compresores y gobernadores - 01</b>		E-12™, E-14™, E-15™, BVA-85™ .....	25
AT-3™, ATR-3™ .....	110	All Makes™ .....	9–10	TC-2™, TC-6™, TC-7™ .....	26
ATR-1™, ATR-6™ .....	111	Compresores, empaque de entrada .....	2–3	TCS-9000™ .....	27
Módulos del eje .....	108–109	Gobernadores y empaques D-2®, SV-1™ .....	14	<b>Válvulas de retención</b>	
Controlador EC-30™, generación 4/5 .....	102	Aplicaciones del motor .....	4–8	Dobles .....	29
Controlador EC-60™ .....	103–106	Juegos de mantenimiento, piezas de servicio, válvula de seguridad, filtros de aire .....	11–13	Simple, válvulas de retención de ángulo recto.....	29
Controlador EC-80™ .....	114				
Sensores ESP®, PS-60™, YAS-60™, YAS-70X™ .....	119	<b>Componentes electrónicos - 15</b>		<b>Válvulas de control</b>	
eTrac .....	106	ET-2™, ET-S2™ .....	131	Cubierta del botón blando E-Z-Grip® .....	37
Moduladores M-30™, M-32™, M-32QR™, M-40™, M-40HF™, M-40QR™ .....	107–108	<b>Frenos de base - 22</b>		MV-3® .....	39
MC-30™, A-18™, MC-12™ .....	112–113	Identificación de la zapata del freno, juegos de herramientas.....	137–143	PP-1®, PP-2™, PP-3™ .....	35
TABS-6™, BR9235™ .....	116–117	Guarnición del freno .....	136	PP-5™, PP-7™, PP-8™ .....	36
Sensores de velocidad de la rueda		Pastillas de freno Formula Blue®, zapatas del freno .....	132–133	PP-DC® .....	38
WS-20™, WS-24™ .....	118	Freno de tambor: eje de propulsión .....	145	RD-3™ .....	37
<b>Sistemas de alerta de cambio de carril (LSW)</b>		Freno de tambor: eje de viraje .....	144	SV-1™, SV-4™ .....	43
Autovue® .....	126–127	Freno de tambor: eje de remolque .....	146	TC-4™, TW-1™ .....	40
<b>Sistemas de radar</b>		Árboles de levas RSD .....	134	TH-3™, TW-2™, TW-3™ .....	41
FLR10™, FLR20™, VORAD® VS-400... ..	120–125	Fricción RSD .....	135	TW-4™, TW-11™ .....	42
Radar BlindSpotter®, parlante lateral.....	127			<b>Válvulas inversoras</b>	
<b>Sistema de monitoreo de presión de neumáticos (TPMS)</b>		<b>Dispositivos de indicaciones y avisos - 06</b>		TR-2™, TR-3™ .....	27
TPMS SmarTire® .....	128–129	Juegos de bocinas de aire.....	71	<b>Válvulas de protección de presión</b>	
<b>Herramientas de diagnóstico</b>		DS-1™, DS-2™ .....	68	PR-2™, PR-3™, PR-4™ .....	28
RDU, TRDU, ACom®, herramientas electrónicas .....	130	SL-3™, SL-4™, SL-5™ .....	69	<b>Válvula de reducción de presión</b>	
		LP-2™, LP-3™ .....	70	RV-3™ .....	31
<b>Actuadores - 02</b>		<b>Ajustadores de holgura - 05</b>		<b>Válvulas de escape rápido</b>	
Cámaras de freno, diafragmas, rotocámaras, frenos de resorte, resortes, yugo .....	15–21	Manual.....	65	LQ-2™, QR-1C® .....	33
		Ajustador automático de holgura		QR-L™ .....	31
<b>Sistema de freno de aire - 100</b>		Versajust® .....	66–67	QR-1®, QRN™ .....	32
Autocar, tren de dos pisos, autobús escolar, tractor, remolque, camión .....	153–161	Adaptadores de yugo, juegos de yugo .....	67	<b>Válvulas de relación, de límite y proporción</b>	
				LQ-4™ .....	33
<b>Freno de disco de aire - 23</b>		<b>Tubos y conexiones - 07</b>		LQ-5™, BP-1™, BP-R1® .....	34
ADB22X™ .....	147–151	C-1™, C-3™ .....	72	<b>Válvulas de relé</b>	
ADB225™, SB-7™, SN-7™, SK-7™ .....	149–151	C-5™ .....	73	R-6™, R-8™ .....	44
		DV-2™ .....	74	R-8P™ .....	45
<b>Secadores de aire - 08</b>		Bujes reductores .....	78	R-12®, R-12P™ .....	46–47
AD-2® .....	87	Tubos, abrazaderas de tubería, inserciones del tubo, tubos de plástico .....	75	Válvula moduladora R-7™ .....	54
AD-9®, AD-9® IPC .....	88–91	Conexiones del tubo .....	76–79	R-12DC® .....	48
AD-9si® .....	89	<b>Manguera del freno de aire</b>		R-14® .....	49
AD-IP®, AD-IP® DI .....	93	Manguera, ensamblaje de manguera, acoplamientos de manguera, conexiones de manguera y resorte de suspensión... ..	80–83	RE-6®, RE-6NC™ .....	50
AD-IS®, DRM™ .....	94–96	Acoplamientos simulados .....	84	<b>Válvulas de seguridad</b>	
AD-SP® .....	92			ST-3™ y ST-4™ .....	11, 51
Recomendaciones para el uso del cartucho.....	98–101	<b>Válvulas - 03</b>		<b>Válvulas de freno de resorte</b>	
Cyclone DuraDrain® .....	85	<b>Válvulas de freno</b>		SR-1™, SR-2™, SR-4™ .....	52
Módulo del secador de aire EverFlow® .....	97	E-2™, E-3™, E-5™ .....	22	SR-5™, SR-7®, SRC-7000™ .....	53
PuraGuard®, PuraGuard® QC, AF-3™ .....	86	E-6®, E-8P®, E-10P™, E-10PR™ .....	23	<b>Válvulas de protección del tractor</b>	
System-Guard® para remolque.....	85	E-7™, E-10™ .....	24	TP-3®, TP-3DC™ .....	54
				TP-4™, TP-5™ .....	55
				Juegos de mantenimiento de válvulas... ..	56–64

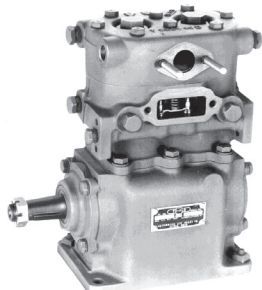
= Para obtener más información

## Tamaños de los compresores Bendix®

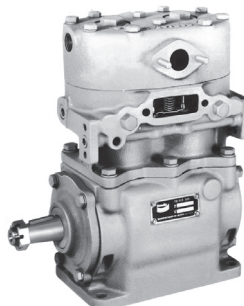
**Compresor BX-2150™**  
9,5 CFM A 1250 RPM  
i [SD-01-331](#)



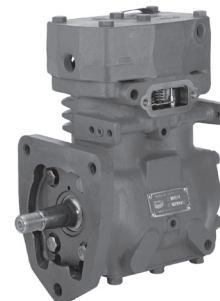
**Compresor Tu-Flo® 400**  
7,25 CFM A 1250 RPM  
i [SD-01-326](#)



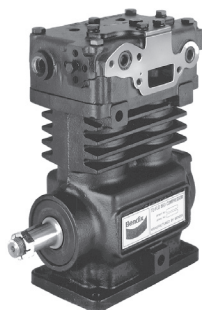
**Compresor Tu-Flo® 500**  
12 CFM A 1250 RPM  
i [SD-01-326](#)



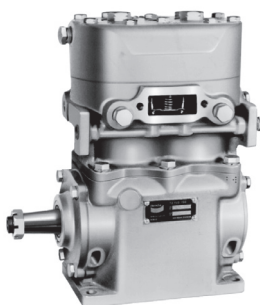
**Compresor Tu-Flo® 501**  
12 CFM A 1250 RPM  
i [SD-01-337](#)



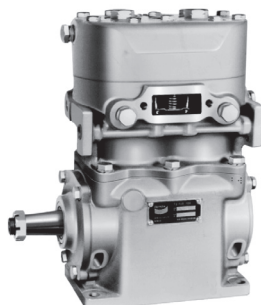
**Compresor Tu-Flo® 550**  
13,2 CFM A 1250 RPM  
i [SD-01-333](#)



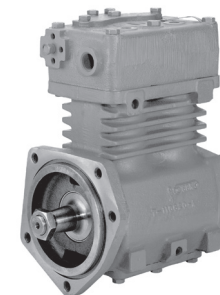
**Compresor Tu-Flo® 600**  
14,5 CFM A 1250 RPM  
i [SD-01-336](#)



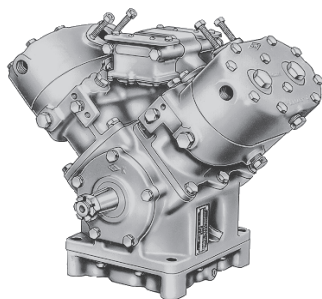
**Compresor Tu-Flo® 700**  
15,5 CFM A 1250 RPM  
i [SD-01-335](#)



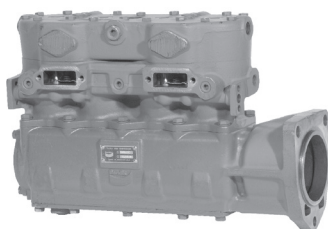
**Compresor Tu-Flo® 750**  
16,5 CFM A 1250 RPM  
i [SD-01-344](#)



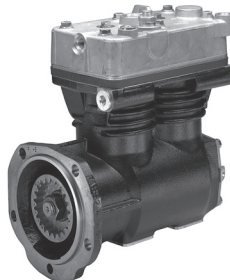
**Compresor Tu-Flo® 1000**  
24 CFM A 1250 RPM  
i [SD-01-326](#)



**Compresor Tu-Flo® 1400L**  
31 CFM A 1250 RPM



**Compresor DuraFlo 596™**  
27 CFM A 1250 RPM  
i [SD-01-670](#)

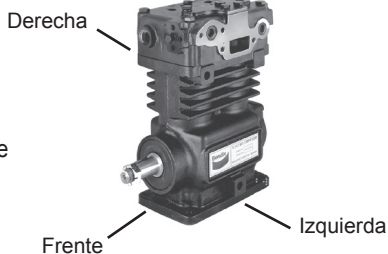


**Compresor BA-921®**  
15,8 CFM A 1250 RPM  
i [SD-01-690](#)



- Los compresores de aire Bendix están diseñados para resolver las necesidades de una amplia gama de vehículos.
  - Se encuentran disponibles diferentes tamaños y configuraciones de montaje.
  - Los compresores se encuentran disponibles para el recambio de piezas reconstruidas.
- V.M.R.S. 13-009-000

A menos que se indique lo contrario, las ubicaciones de entrada y descarga son las que se muestran en la figura.



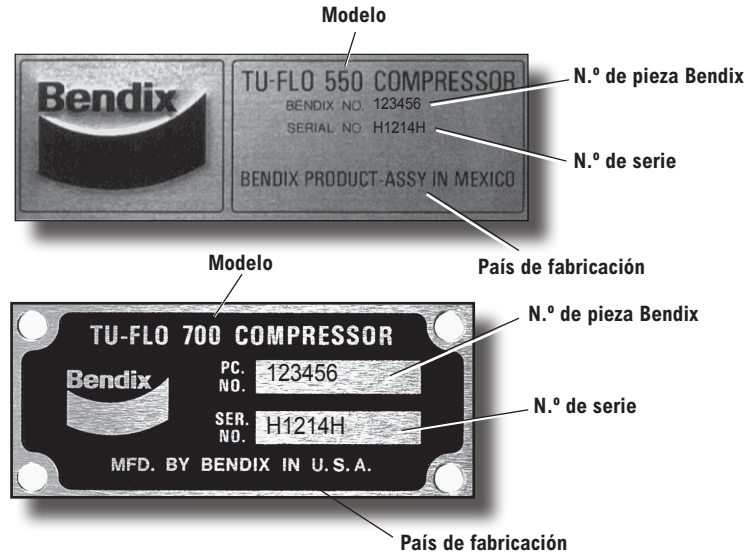
**Compresor BA-922®**  
31,6 CFM A 1250 RPM  
i [SD-01-700](#)



## Placas de identificación de los compresores

Todos los compresores llevan una placa de identificación en el cigüeñal. Esta placa indica el modelo, el número de pieza (PC. NO.) y el número de serie (SER. NO.). Cuando se hace referencia a un compresor en particular, se debe utilizar el número de pieza (PC. NO.) impreso en la placa de identificación.

El número de serie se debe interpretar de la siguiente manera: comienza con un carácter alfabético (de la A a la M, con omisión de la letra I) que representa los meses de enero a diciembre. Los siguientes cuatro caracteres son números que indican el día del mes seguido por el año (dos dígitos para cada uno). El sexto y último carácter indica la planta de fabricación. Por ejemplo, el número de serie H1214H indica que el producto se fabricó el 12 de agosto de 2014 en la planta de Huntington, Indiana.



## Empaques



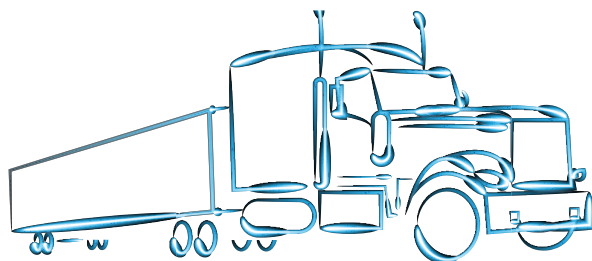
N.º de pieza del empaque de la brida de entrada 243430N

Para todos los compresores Bendix® Tu-Flo®, excepto el compresor Tu-Flo 300

N.º de pieza nueva de servicio	Compresor
5013553	Tu-Flo® 550 y Tu-Flo® 750
5016795	Tu-Flo® 501

### Empaque de la placa de base

Para compresores con puerto de drenaje inferior de 1/2"



# TECH + TEAM

Para obtener más información acerca de la aplicación o el recambio, comuníquese con su representante de cuenta Bendix o con el equipo técnico llamando al **1-800-AIR-BRAKE (1-800-247-2725)**. Seleccione la opción 2 y luego la opción 1 para comunicarse con el equipo técnico.

www.Bendix.com  
 correo electrónico  
 techteam@bendix.com

Fax: 440-329-9556

**Compresores reconstruidos Bendix®  
BA-921®**

con identificación de clase de armadura y grupo de armadura

Compresor de aire BA-921®  
(Armadura clase 2K)

**C15, C18  
5012533X**

(engranaje propulsor de 40 dientes, n.º de pieza en el catálogo 20R0178)



Compresor de aire BA-921®  
(Armadura clase 2K)

**C11 Acert®, C13 Acert  
K056647X**

(engranaje propulsor de 42 dientes, n.º de pieza en el catálogo 20R0177)

**CAT®  
Armadura grupo 1K**



Compresor de aire BA-921®  
(Armadura clase 2K)

**5010806X**

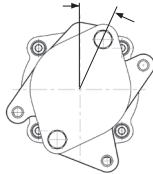
Rotación de la brida posterior: 0°

Compresor de aire BA-921®  
(Armadura clase 2K)

**5014428X**

Rotación de la brida posterior: 30°

Rotación  
(Se muestra con un ángulo de 30°)



**CAT**

**3126, C7 Acert, C9 Acert  
Armadura grupo 2K**

Nota: El empaque de la brida se debe comprar a Caterpillar.

Compresor de aire BA-921®  
(Armadura clase 1K)

**K075155X**

**Se usa junto con la válvula Bendix DRO  
N.º de pieza K036946**



**Navistar®  
Montaje lateral IBB  
Armadura grupo 1X**



Compresor de aire BA-921®  
(Armadura clase 2J)

**5016614X**

**5016799X**

(con juego de empaque)  
(cabezal con 4 pernos y engranaje propulsor de 63 dientes con estriado de 21 dientes)

La pastilla del gobernador se incluye en el cabezal del cilindro.

Compresor de aire BA-921®  
(Armadura clase 3J)

**5018653X**

(cabezal con 6 pernos y engranaje propulsor de 63 dientes con estriado de 21 dientes)

**DDC®  
Serie 60**

Armadura grupo 1J

Juegos de compresores Bendix® BA-921®	N.º de pieza
Juego del descargador	K109119
Juego de empaque del cabezal del cilindro	K023764
Juego de sello del compresor	5012369
Juego de adaptador del gobernador	5008561

## Compresores reconstruidos Bendix® BA-922® con identificación de clase de armadura y grupo de armadura

**Precaución**  
Los compresores de aire Bendix® BA-922® no se pueden turbocargar.



**CAT®**  
Armadura grupo 1P

Compresor de aire BA-922®  
(Armadura clase 1P)  
**C11 Acert, C13 Acert**  
**5013058X**  
*(engranaje propulsor de 42 dientes)*

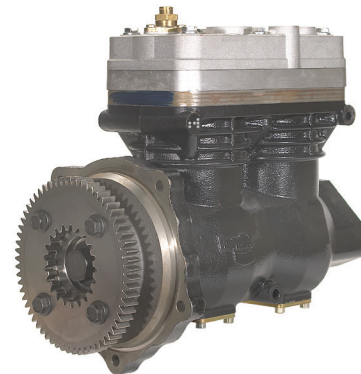
Compresor de aire BA-922®  
(Armadura clase 1P)  
**C15 Acert, C18 Acert**  
**5013059X**  
*(engranaje propulsor de 40 dientes)*



**DDC®**  
**Serie 60 sin EGR y serie 50**  
Armadura grupo 1L

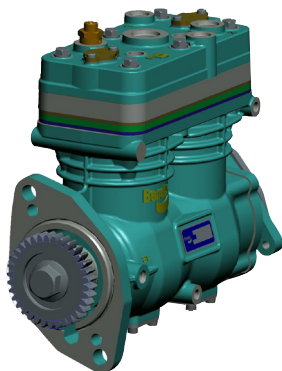
Compresor de aire BA-922®  
(Armadura clase 1L)  
**5013695X**  
*(engranaje propulsor de 69 dientes con estriado de 21 dientes)*

Se requiere un juego de recambio si se reemplaza un compresor Tu-Flo® 750 o DuraFlo 596™. Consulte BW2524 para obtener más información.



**DDC**  
**Serie 60 EGR**  
Armadura grupo 1M

Compresor de aire BA-922®  
(Armadura clase 1M)  
**5012895X**  
*(engranaje propulsor de 63 dientes con estriado de 21 dientes)*



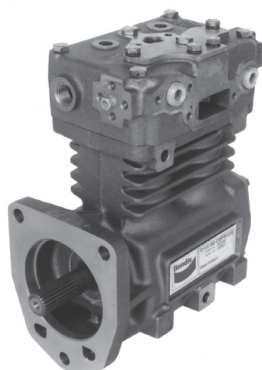
**John Deere®**  
**Tier 3 PowerTech Plus™**  
Armadura grupo 1N

Compresor de aire BA-922®  
(Armadura clase 1N)  
**5016389X**  
*(engranaje propulsor no incluido)*

Juegos de compresores Bendix® BA-922®	N.º de pieza
Juego del descargador	5014473
Juego de empaque del cabezal del cilindro	5014472
Juego de sello del compresor	5008559
Juego de adaptador del gobernador	5008561
Juegos de recambio: Detroit Diesel® serie 50 y serie 60 sin EGR	
Serie 50 CNG	5015871
Serie 50 diésel, serie 60 sin EGR (ECM de montaje posterior)	5016263
Serie 50 diésel, serie 60 sin EGR (ECM de montaje lateral)	5016728

## Compresores reconstruidos Bendix® Tu-Flo® 550 y Tu-Flo® 750

con identificación de clase de armadura y grupo de armadura



CAT®  
Armadura grupo 1A

Compresor de aire  
Tu-Flo® 550  
(Armadura clase 1A)  
**3406, C10, C12, C15, C16**  
**5002984X**  
*(pernos de tapa posterior)*  
**3176, C15, C16**  
**5005790X**

**107509X**

**3406B**

*(inclinación de 2½°)*

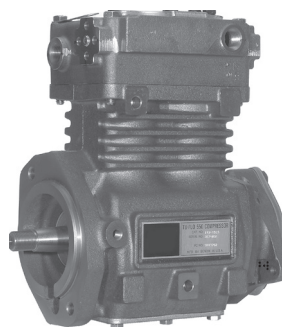
Compresor de aire  
Tu-Flo® 750  
(Armadura clase 2A)  
**3406, C10, C12, C15, C16**  
**5002713X**  
*(pernos de tapa posterior)*

**3176, C15, C16**  
**5002983X**

**107508X**

**3406B**

*(inclinación de 2½°)*



CAT  
**3116, 3126, C7 Acert®,**  
**C9 Acert**  
Armadura grupo 1A

\* Transmisión de alto torque

Compresor de aire Tu-Flo® 550  
(Armadura clase 1A)

**5011016X**

**(eje c enchavetado)**

**5001940X**

**(eje c no enchavetado)**

**\*5008249X**

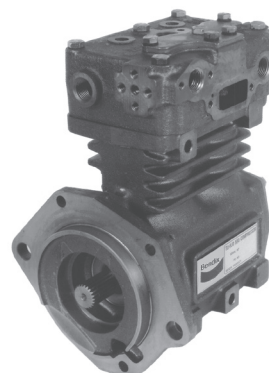
**107981X**

*(entrada a la izquierda)*

Compresor de aire Tu-Flo® 750  
(Armadura clase 2A)

**5004118X**

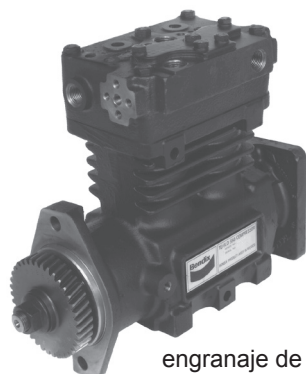
Entrada superior, a menos que se especifique lo contrario.  
Tapa de brida desmontable posterior.



CAT 3306  
Armadura grupo 1A

Compresor de aire  
Tu-Flo® 550  
(Armadura clase 1A)  
**109251X**

Compresor de aire  
Tu-Flo® 750  
(Armadura clase 2A)  
**109287X**



engranaje de  
37 dientes

Cummins® ISB y C  
Armadura grupo 1E

Compresor de aire  
Tu-Flo® 550  
(Armadura clase 1E)  
**108804X**  
*(entrada de aire superior)*

**109653X**

*(entrada de aire a la izquierda)*

Compresor de aire  
Tu-Flo® 750  
(Armadura clase 2E)  
**109382X**  
*(entrada de aire superior)*



Cummins  
ISM, N14, M11  
Armadura grupo 1B

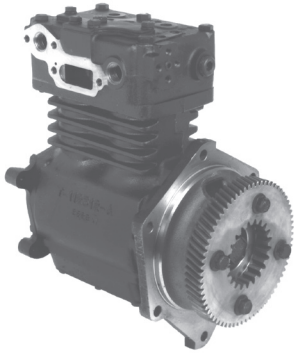
Compresor de aire  
Tu-Flo® 550  
(Armadura clase 1B)  
**107506X**

Compresor de aire  
Tu-Flo® 750  
(Armadura clase 2B)  
**107507X**

Engranaje propulsor Cummins,  
n.º de pieza AR200398

Los compresores opcionales Tu-Flo® 550 y 750 están disponibles con cigüeñal de calidad superior para servicio pesado. Consulte el boletín de Bendix TCH-001-054.



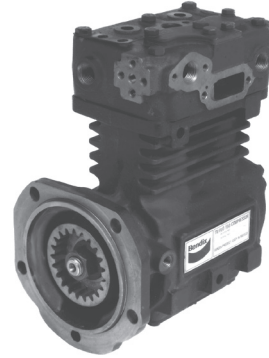


**DDC®**  
Armadura grupo 1D

Compresor de aire Bendix®  
Tu-Flo® 550  
(Armadura clase 1D)  
**Serie 60 sin EGR**  
**5004188X**  
*(engranaje de 69 dientes con estriado de 21 dientes)*

Compresor de aire  
Tu-Flo® 750  
(Armadura clase 2D)  
**Serie 60 sin EGR y serie 50**  
**5004187X**  
*(engranaje de 69 dientes con estriado de 21 dientes)*

Actualización disponible para el compresor de aire Bendix® BA-922®.

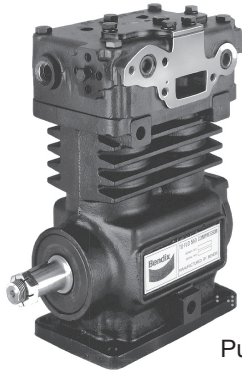


**DDC**  
Armadura grupo 1C

Compresor de aire  
Tu-Flo® 550  
(Armadura clase 1C)  
**Serie 60 sin EGR**  
**107622X**  
*(estriado de 21 dientes)*

Compresor de aire  
Tu-Flo® 750  
(Armadura clase 2C)  
**Serie 60 sin EGR y serie 50**  
**107623X**  
*(estriado de 21 dientes)*

Actualización disponible para el compresor de aire Bendix® BA-922®.

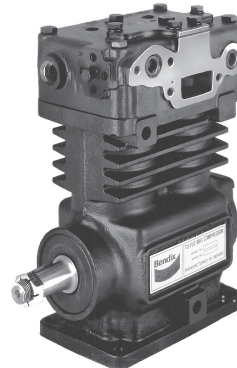


Puertos NPT

**International® V8**  
Antes de 2004 Armadura grupo 1I

Compresor de aire  
Tu-Flo® 550  
(Armadura clase 60)  
**T444E**  
**107514X**

**Nota:** Carga máxima lateral de 300 lb (136 kg) en las correas.

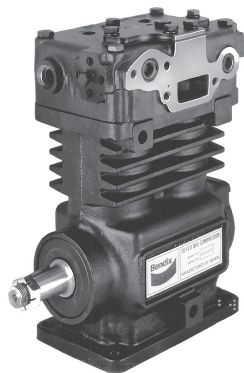


**International V8**  
2004 - 2006 Armadura grupo 1I

Compresor de aire  
Tu-Flo® 550  
(Armadura clase 60)  
**VT365**  
**5015314X**  
*(puerto de agua M18 y puerto de aceite M10)*

*Los motores construidos antes del 05/06 pueden requerir el juego (n.º de pieza 5016415) para los adaptadores de los puertos de aceite y agua. Consulte el boletín de Bendix TCH-001-055.*

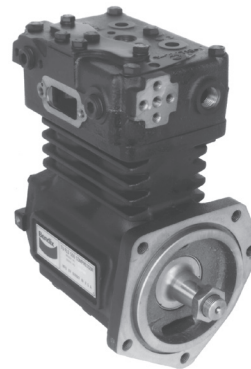
**Nota:** Carga máxima lateral de 300 lb (136 kg) en las correas.



**International V8**  
2007 Armadura grupo 1I

Compresor de aire  
Tu-Flo® 550  
(Armadura clase 60)  
**VT365**  
**5019445X**  
*(puerto de agua M18 y puerto de aceite M10)*

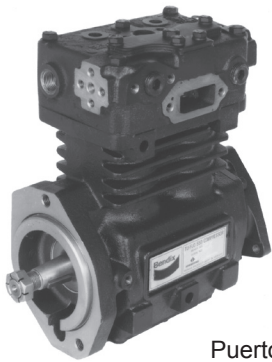
**Nota:** Carga máxima lateral de 300 lb (136 kg) en las correas.



**Volvo®**  
Armadura grupo 1H

Compresor de aire  
Tu-Flo® 550  
(Armadura clase 1H)  
**108937X**

Compresor de aire Bendix® Tu-Flo® 750  
(Armadura clase 2H)  
**108935X**

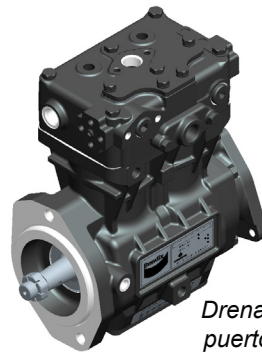


Compresor de aire Bendix®  
Tu-Flo® 550  
(Armadura clase 1G)  
**DT466, HT530**  
**5004613X**

Puertos NPT

**International® I-6**  
Antes de 2004 Armadura  
grupo 1G

Compresor de aire Bendix®  
Tu-Flo® 750  
(Armadura clase 2G)  
**HT530**  
**5004614X**



Compresor de aire  
Tu-Flo® 550  
(Armadura clase 1G)  
**DT466**  
**5014144X**

**HT570**  
**\*5014488X**

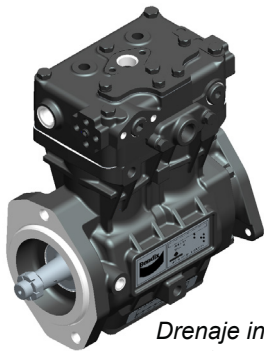
*Drenaje inferior y  
puertos métricos*

**International I-6**  
2004 - 2006 Armadura  
grupo 1G

Compresor de aire  
Tu-Flo® 750  
(Armadura clase 2G)  
**HT570**  
**\*5014489X**

Los compresores opcionales Bendix® Tu-Flo® 550 y 750 están disponibles con cigüeñal de calidad superior para servicio pesado. Consulte el boletín de Bendix TCH-001-054.

\* Cigüeñal de calidad superior para aplicaciones de servicio pesado.



Compresor de aire  
Tu-Flo® 550  
(Armadura clase 2G)  
**DT466**  
**5019320X**

*Drenaje inferior y  
puertos métricos*

**International I-6**  
2007 Armadura grupo 1G

Compresor de aire  
Tu-Flo® 750  
(Armadura clase 2G)  
**HT570**  
**\*5019322X**



Compresor de aire  
Tu-Flo® 550  
(Armadura clase 1F)  
**\*108866X**  
(Antes de 1997)  
**5002865X**

Compresor de aire  
Tu-Flo® 750  
(Armadura clase 2F)  
**\*5003729X**  
(Antes de 1997)  
**5002868X**

**Mack extendido**  
Armadura grupo 1F

\* Cigüeñal de calidad superior para aplicaciones de servicio pesado.

\* Con cabezal contorneado para aplicaciones especiales de compensación.

Piezas/juegos de servicio	N.º de pieza
Adaptador del estriado posterior	5000560
Juego de drenaje inferior	5013553

**All Makes™**

by Bendix CVS

(Todas las marcas de Bendix CVS)

**Compresores de aire serie SS318 Wabco®**


9111535200X



9111535100X

Número de pieza Bendix	Modelo del compresor	Aplicación (tipo de motor, características)	Referencia cruzada del compresor	Armadura grupo	Armadura clase
9111530550X	SS318	Motor Mack®, 11 dientes, 85 mm		RD	R5
9111535100X	SS318	Motor Cummins® ISX, 85 mm	3103413, 3681902, 3681904	RB	R2
9111535200X	SS318	Motor Cummins L/M/N, 85 mm	3558163, 9111535207X	RC	R4

**Cabezales de reemplazo Wabco®**
**Para los compresores de aire serie SS318**


9111539202X

Número de pieza Bendix	Modelo del compresor	Aplicación (tipo de motor, características)	Referencia del compresor	Armadura grupo	Armadura clase
9111539202X	SS318	STO métrico 85 mm	9111530040X, 9111535200X, 9111535207X, 9111535300X, 9111535330X, 9111535313X	D	S5
9111539212X	SS318	STO 85 mm	9111535100X	D	S5

**Compresores Cummins®/Holset®**

Número de pieza Bendix	Modelo del compresor	Aplicación (tipo de motor, características)	Armadura grupo	Armadura clase
3048680X	ST676	Motor L10/K/N14	P1	PA
3049186X	SS296	Motor N14/L10	J	AJ
3558052X	QE296C	Motor serie C, transmisión, 11 dientes	J4	JD
3558072X	QE296	Motor L10/K/N14	J3	JC



3558072X

**All Makes**™

by Bendix CVS

(Todas las marcas de Bendix CVS)

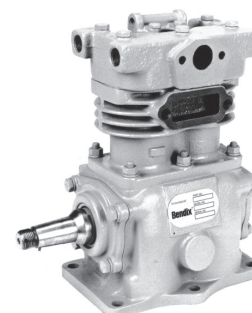
**Compresores de aire  
Midland® serie 1300 y 1600**



EL13111X

Número de pieza Bendix	Modelo del compresor	Aplicación (tipo de motor, características)	Referencia cruzada del compresor	Armadura grupo	Armadura clase
EL13020X	1300	Montaje sobre base de 4 orificios	N7002A	C1	CA
EL13111X	1300	Motor Mack®, brida extendida	N7011F	F1	FA
EL16053X	1600	Motor serie 60 DDC®, transmisión	NT7205Y	K2	KB

**Compresores de aire  
Midland® serie EL740 y 850**



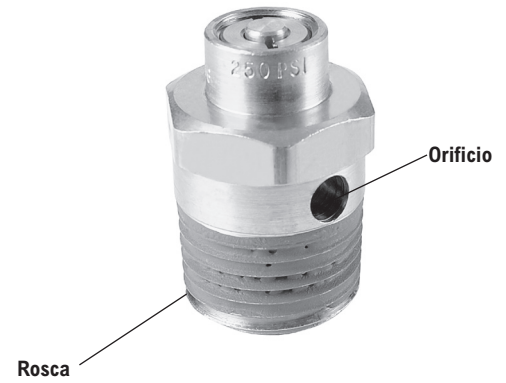
KN7170X

Número de pieza Bendix	Modelo del compresor	Aplicación (tipo de motor, características)	Referencia cruzada del compresor	Armadura grupo	Armadura clase
KN7050X	EL740	Montaje sobre base de 4 orificios, descarga de brida	R955KN7050	A4	AD
KN7170X	EL740	Montaje sobre base de 6 orificios	R955KN7170	A6	AF
KN86020X	EL850	Montaje sobre base de 4 orificios, refrigerado con agua	N7602, R955KN86020	B2	BB

### Válvula de seguridad Bendix® ST-4™

V.M.R.S. 13-010-073

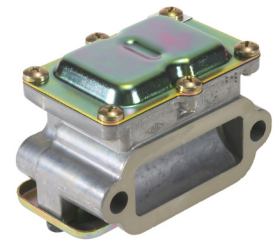
N.º de pieza de válvula de seguridad ST-4™ de servicio	Se usa junto con	Ajuste de presión	Rosca	Cant. de orificios
131081		250 psi	1/2-14 NPT	2
800019		150 psi	1/2-14 NPT	2
800154		250 psi	1/2-14 NPT	2
800155		200 psi	1/4-18 NPT	1
800350	Módulo del tanque del secador	153 psi	1/4-18 NPT	1
800533		250 psi	3/4-16 UNF-2A	2
800534	Puertos de junta tórica de rosca recta (S.T.O.R.P.)	250 psi	M16 x 1,5-6H	2
801116	Puertos de junta tórica de rosca recta (S.T.O.R.P.)	250 psi	7/8-14 UNF-2A	2



Consulte la sección sobre válvulas en este catálogo para obtener más información acerca de las válvulas de seguridad.

### Filtros de aire

El n.º de pieza nueva de servicio incluye filtro de aire y herramientas. No se puede utilizar en un compresor de aire Tu-Flo® 300.



**i** [SD-01-326](#)

N.º de pieza del filtro de aire de servicio	N.º de pieza nueva de servicio	Filtro de reemplazo
278500N	279901N	243009N

N.º de pieza del filtro de aire de servicio	N.º de pieza nueva de servicio	Juego de filtro y empaque	Filtro de reemplazo
227785N	226469N	277157	239292N

## Juegos de servicio y mantenimiento del compresor Bendix®

	Compresor Bendix®						
	U-7¼	E-12™ y F-12™	BX-2150™	Tu-Flo® 300	Tu-Flo® 400	Tu-Flo® 500	Tu-Flo® 501
<b>NÚMERO DE CILINDROS</b>	2	2	1	2	2	2	2
<b>JUEGO DE MANTENIMIENTO EN EL CAMPO</b>	ND	ND	108848N 109356 (CAT)	229415N	229416	229417N	287043N
<b>JUEGO DEL DESCARGADOR</b>	ND	ND	108847N	279613N	279614	279615N	279615N
<b>CONJUNTO DE EMPAQUES</b>	ND	ND	ND	ND	280511	280512N	101558
<b>CONJUNTOS DE ANILLOS DEL PISTÓN</b> (3) = pistón de 3 anillos (4) = pistón de 4 anillos (5) = pistón de 5 anillos A menos que se indique lo contrario, un conjunto de anillos de pistón sirve para todo el compresor.							
Tamaño estándar	226721N	225514	104045	226778N	226721N (4) 289603N (3)	225514	106105N (5)
Sobretamaño 0,010	226722N	225515N	104046	226779	226722N (4) 289604 (3)	225515N	106106 (5)
Sobretamaño 0,020	226723N	225516N	104047	226780	226723N (4) 289605 (3)	225516N	106107 (5)
Sobretamaño 0,030	226724	225517N	104048	226781	226724 (4) 289606 (3)	225517N	106108 (5)
Sobretamaño 0,040	ND	ND	ND	ND	ND	ND	5005216
<b>JUEGOS DE PISTÓN Y BULÓN</b> (5) = pistón de 5 anillos * Estos juegos de pistón y bulón tienen ajuste seleccionado. Cada juego contiene un pistón y un bulón. Todos los demás juegos de pistón y bulón tienen ajuste no seleccionado, y cada juego contiene un pistón, un bulón y dos botones de bulón.							
Tamaño estándar	ND	ND	104049	225704N*	289438N	289928N	106109N (5)
Sobretamaño 0,010	ND	ND	104050N	226630*	289439N	289929N	106110N (5)
Sobretamaño 0,020	ND	ND	104051	226631*	289440N	289930N	106111N (5)
Sobretamaño 0,030	ND	ND	104052	226632*	289441	289931N	106112N (5)
Sobretamaño 0,040	ND	ND	ND	ND	ND	ND	5005217
<b>BIELAS DE ALUMINIO</b> (sirve para 1 biela)							
Sin inserciones	229083	ND	ND	ND	229083	ND	ND
Con inserciones estándar	229082N	ND	102398RX (estándar) 107465RX (sobretamaño 0,010) 107465RX (sobretamaño 0,020)	227479 (estándar)	229082N	ND	ND
<b>BIELAS DE ACERO</b> (sirve para 1 biela)							
Sin inserciones	ND	229085	ND	ND	ND	229085	286258
Con inserciones estándar	ND	ND	ND	ND	ND	ND	286259
<b>JUEGO DE INSERCIONES DE LA BIELA</b> (sirve para 1 biela)							
Tamaño estándar	282763N	282767N	ND	ND	282763N	282767N 287062N(M)	286254N 287058N(M)
Sobretamaño 0,010	282764N	282768N	ND	ND	282764N	282768N 287063(M)	286255N 287059N(M)
Sobretamaño 0,020	282765N	282769N	ND	ND	282765N	282769N 287064(M)	286256N 287060N(M)
Sobretamaño 0,030	282766N	282770N	ND	ND	282766N	282770N	286257N 287061N(M)
Sobretamaño 0,040	ND	ND	ND	ND	ND	ND	5005218 5005219(M)
<b>JUEGO DE ANILLOS DEL PISTÓN Y BIELAS</b> (sirve para todo el compresor)	ND	ND	ND	ND	ND	ND	ND
<b>JUEGO DEL COJINETE DEL CIGÜEÑAL</b>	ND	ND	ND	ND	ND	ND	ND

(M) Para compresores estilo Mack® con dirección asistida accionada por el cigüeñal del compresor.

ND: no disponible

## Juegos de servicio y mantenimiento del compresor Bendix®

	Compresor Bendix®							
	Tu-Flo® 550	Tu-Flo® 600	Tu-Flo® 700	Tu-Flo® 750	Tu-Flo® 1000	Tu-Flo® 1400	BA-921®	BA-922®
<b>NÚMERO DE CILINDROS</b>	2	2	2	2	4	4	1	2
<b>JUEGO DE MANTENIMIENTO EN EL CAMPO</b>	107516N	229417N	289998N	107516N	229417N (se necesitan 2)	104592	ND	ND
<b>JUEGO DEL DESCARGADOR</b>	107515N	279615N	279615N	107515N	279615N (se necesitan 2)	279615N (se necesitan 2)	K046477	K049446 (o dos juegos K046477)
<b>JUEGO DEL CABEZAL</b>	265077			265077				
<b>CONJUNTO DE EMPAQUES</b>	5012609	101559	101559	5012609	ND	ND	5008558	5014472
<b>EMPAQUE DE CABEZAL</b>	5011623			5011623				
<b>CONJUNTOS DE ANILLOS DEL PISTÓN</b> (3) = pistón de 3 anillos (4) = pistón de 4 anillos (5) = pistón de 5 anillos A menos que se indique lo contrario, un conjunto de anillos de pistón sirve para todo el compresor.								
Tamaño estándar	107639N	282525N (5)	282525N	5005361	288646	282525N (se necesitan 2)	ND	ND
Sobretamaño 0,010	107640	282526N (5)	282526N	5005362	288647N	282526N (se necesitan 2)	ND	ND
Sobretamaño 0,020	107641	282527N (5)	282527N	5005363	288648	282527N (se necesitan 2)	ND	ND
Sobretamaño 0,030	107642	282528N (5)	282528N	5005364	288649	282528N (se necesitan 2)	ND	ND
<b>JUEGOS DE PISTÓN Y BULÓN</b> (5) = pistón de 5 anillos * Estos juegos de pistón y bulón tienen ajuste seleccionado. Cada juego contiene un pistón y un bulón. Todos los demás juegos de pistón y bulón tienen ajuste no seleccionado, y cada juego contiene un pistón, un bulón y dos botones de bulón.								
Tamaño estándar	107647	289891N	289891N	107643	289928N	289891N	ND	ND
Sobretamaño 0,010	107648	289892N	289892N	107644	289929N	289892N	ND	ND
Sobretamaño 0,020	107649	289893	289893N	107645	289930N	289893N	ND	ND
Sobretamaño 0,030	107650	289894	289894N	107646	289931N	289894N	ND	ND
<b>BIELAS DE ALUMINIO</b> (sirve para 1 biela)								
Sin inserciones	ND	ND	ND	ND	ND	ND	ND	ND
Con inserciones estándar	ND	ND	ND	ND	ND	ND	ND	ND
<b>BIELAS DE ACERO</b> (sirve para 1 biela, a menos que se especifique lo contrario)								
Sin inserciones	108841 (sirve para 2)	229085	229085	108841 (sirve para 2)	289029	229085	ND	ND
Con inserciones estándar	ND	ND	ND	ND	ND	ND	ND	ND
<b>JUEGO DE INSERCIÓN DE LA BIELA</b> (sirve para 1 biela, a menos que se especifique lo contrario)								
Tamaño estándar	107651 (sirve para 2)	282767N 287062N(M)	282767N	107651 (sirve para 2)	282751N	282767N	ND	ND
Sobretamaño 0,010	107652 (sirve para 2)	282768N 287063(M)	282768N 287063(M)	107652 (sirve para 2)	282752N	282768N	ND	ND
Sobretamaño 0,020	107653 (sirve para 2)	282769N 287064(M)	282769N 287064(M)	107653 (sirve para 2)	282753N	282769N	ND	ND
Sobretamaño 0,030	107654 (sirve para 2)	282770N	282770N	107654 (sirve para 2)	282754N	282770N	ND	ND
<b>JUEGO DE ANILLOS DEL PISTÓN Y BIELAS</b> (sirve para todo el compresor)	108843 (estándar) 5000334 (sobretamaño 0,010) 5000333 (sobretamaño 0,020) 5000332 (sobretamaño 0,030)	ND	ND	108842N (estándar) 5000331 (sobretamaño 0,010) 5000330 (sobretamaño 0,020) 5000329 (sobretamaño 0,030)	ND	ND	ND	ND
<b>JUEGO DEL COJINETE DEL CIGÜEÑAL</b>	107969N	ND	ND	107969N	ND	ND	ND	ND

(M) Para compresores estilo Mack® con dirección asistida accionada por el cigüeñal del compresor.

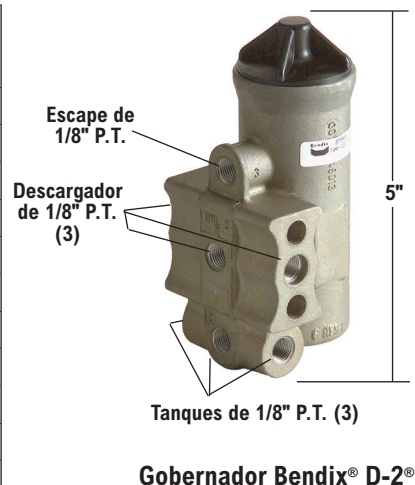
ND: no disponible

Consulte las páginas 4 y 5 para obtener información sobre los juegos de compresores Bendix® BA-921® y BA-922®.

## Gobernador Bendix® D-2®

- Piezas reconstruidas para recambio disponibles
- Juego de mantenimiento con juntas tóricas de alta temperatura (n.º de pieza 280915)
- Juego de mantenimiento con juntas tóricas estándar 276121N
- Empaque de montaje 5007834
- Juego de válvula de retención del gobernador 5004049
- Respirador de escape del gobernador 802161
- Accesorio adaptador de 90° 5008561
- Pernos de montaje 240910
- Las presiones de operación máximas y mínimas se ajustan a las presiones equivalentes del equipo original (OE), excepto el gobernador no ajustable.

N.º de pieza reconstruida de recambio	N.º de pieza nueva de servicio	Rango de presión (psi)	Comentarios
—	065018	100–120	No ajustable
—	275200N	90–105	—
275491RX	275491N	100–120	—
—	275508N	95–110	—
—	275530N	120–150	—
275707RX	275707N	105–125	—
—	277486N	110–130	—
—	283657N	115–135	—
284358RX	284358N	105–125	Ver nota 1
—	800361N	105–130	No ajustable
—	801941	117–130	Banda baja



V.M.R.S. 13-010-018

1 Gobernador equipado con juntas tóricas de alta temperatura y cubierta impermeable

SD-01-503



**Gobernador Bendix® D-2A™**  
(No ajustable)

### Contenido del juego de mantenimiento del gobernador 276121N y 280915

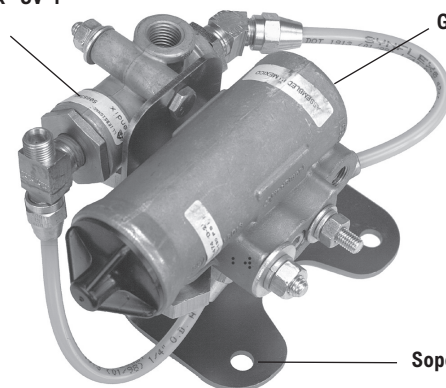


## Módulo Bendix® D-2®/SV-1™

Se utiliza junto con el compresor DuraFlo 596™.

N.º de pieza nueva de servicio	Tipo
5005365N	Válvula de pistón de acero SV-1™ de 130 psi
5007116	Módulo estándar D-2®/SV-1™
5007404N	Módulo (alta temperatura) con manguera del descargador D-2®/SV-1™

Válvula Bendix® SV-1™



Gobernador

Soporte de montaje

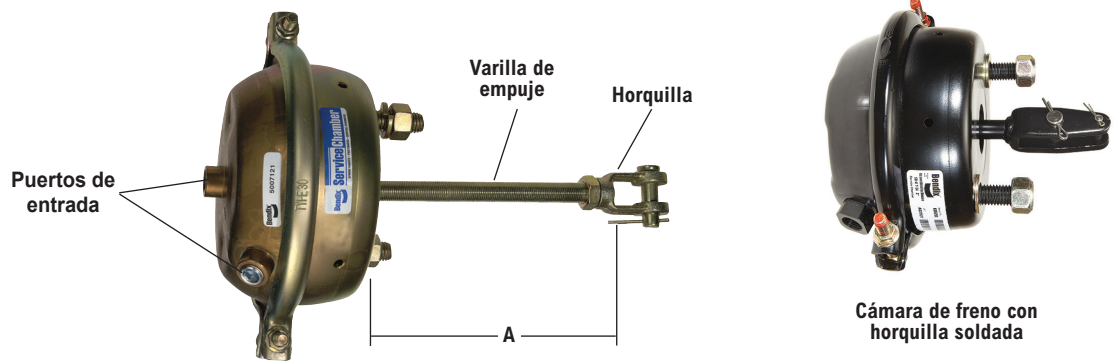


## Cámaras de freno

Varilla de empuje completamente roscada

V.M.R.S. 13-010-034

**SD-02-1302**



Tipo de cámara de freno	Carrera	N.º de pieza nueva de servicio sin yugo	A Longitud de la varilla de empuje	N.º de pieza nueva de servicio con yugo	Tamaño del puerto de entrada	Rosca de la varilla de empuje	Diafragma de goma	Banda de abrazadera	de resorte
<b>Yugo estándar</b>									
T12	1,75"	800822	8,60"	5007117N	1/4"-18 NPTF	1/2"-20 UNF	802486	800906	800918
T16	2,25"	800823	8,60"	5007118N	1/4"-18 NPTF	1/2"-20 UNF	802487	800907	
T20	2,50"	802990	8,20"	800824	3/8"-18 NPTF	5/8"-18 UNF	K025490	800908	800919
T24	2,50"	802986	7,80"	800825	3/8"-18 NPTF	5/8"-18 UNF	802489	800909	
T24 ELS	3,00"	—	8,00"	K025365	3/8"-18 NPTF	5/8"-18 UNF	801378		
T30	2,50"	800826	7,60"	5007121N	3/8"-18 NPTF	5/8"-18 UNF	802490	800910	800920
T30 ELS	3,00"	K025360	8,00"	K025356	3/8"-18 NPTF	5/8"-18 UNF	801379	800910	
T36 ELS	3,00"	800827	8,40"	5007122N	3/8"-18 NPTF	5/8"-18 UNF	802491	800911	800920
<b>Horquilla soldada</b>									
T20	2,50"	—	2,25"	K058715	3/8"-18 NPTF	5/8"-18 UNF	802488	800908	800919
T24	2,50"	—	2,25"	K058691	3/8"-18 NPTF	5/8"-18 UNF	802489	800909	800919
T24 ELS	3,00"	—	2,25"	K058753	3/8"-18 NPTF	5/8"-18 UNF	801378	800909	800920
T30	2,50"	—	2,25"	K058721	3/8"-18 NPTF	5/8"-18 UNF	802490	800910	800919
T30 ELS	3,00"	—	2,25"	K058740	3/8"-18 NPTF	5/8"-18 UNF	801379	800910	800920

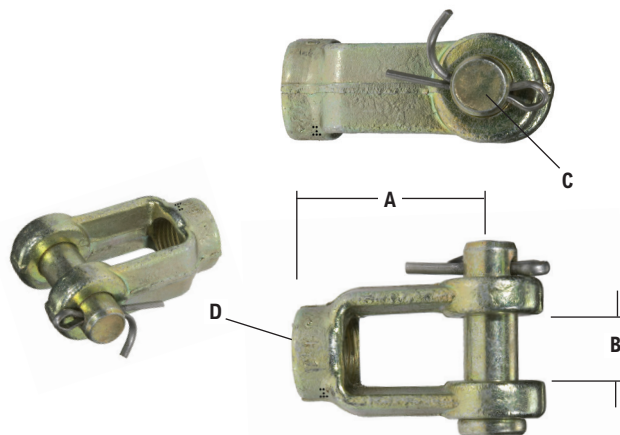


Diafragma

## Ensamblajes de horquilla/yugo

Para cámaras de freno y rotocámaras

V.M.R.S. 13-004-018

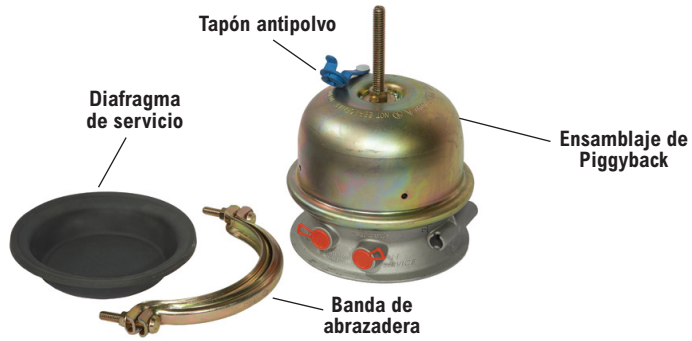
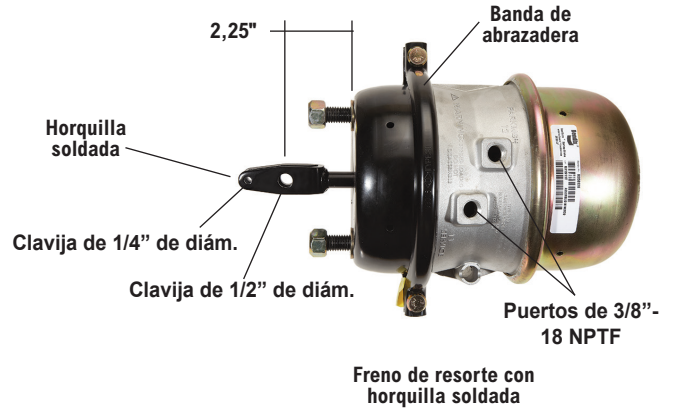
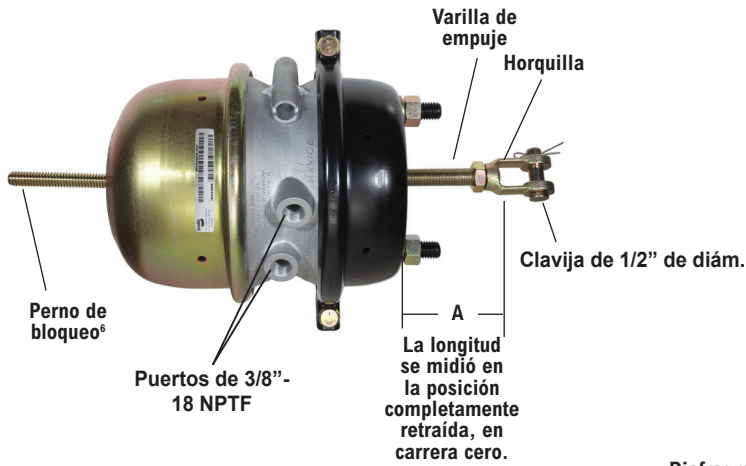


N.º de pieza del ensamble del yugo de servicio	A Extremo a la clavija	B Ancho de la ranura	C Diám. de la clavija	D Tamaño de la rosca
205948N	1-3/4"	9/16"	1/2"	1/2-20
228790N	1-3/4"	9/16"	1/2"	5/8-18
228798N	1-3/4"	9/16"	5/8"	5/8-18
229496N	1-7/8"	13/16"	3/4"	5/8-18
282592N	2"	13/16"	3/4"	3/4-16

Frenos de resorte

V.M.R.S. 13-010-025

SD-02-4500



Modelo y tipo	Carrera	A Longitud de la varilla de empuje <sup>1</sup>	N.º de pieza nueva de servicio del freno de resorte		Juego de Piggyback <sup>3</sup>	Piggyback	Diafragma de servicio de goma <sup>4</sup>	Banda de abrazadera	Tapón antipolvo <sup>5</sup>	Resorte de retorno de servicio
			sin horquilla	con horquilla <sup>2</sup>						
SB-4™ 20/24	2,25"	8,20"	800828	5007129	K027229	5007123	802488	800908	K034202	800919
EverSure® 20/24	2,50"	5,62"	NT2024LS-56	—	NT2024LS-KIT	NT2024LS-PIG	K025490	800908	K034202	K088770
		8,00"	NT2024LS-80	—						
		2,25"	—	NT2024LS-WC (horquilla soldada)						
EverSure® 20/30	2,50"	5,62"	NT2030STD-56	—	NT2030LS-KIT	NT2030LS-PIG	K073327	800908	K056732	K111604
		8,00"	NT2030STD-80	—						
		2,25"	—	NT2030STD-WC (horquilla soldada)						
SB-4™ 24/24	2,50"	8,00"	800829	5007130	K027230	5007124	802489	800909	K034202	800919
		9,75"	K026559	—						
EverSure® 24/24	2,50"	5,62"	NT2424LS-56	—	NT2424LS-KIT	NT2424LS-PIG	802489	800909	K034202	K088770
		8,00"	NT2424LS-80	—						
		2,25"	—	NT2424LS-WC (horquilla soldada)						
EverSure® 24/30 ELS	3,00"	5,62"	NT2430ELS-56	—	NT2430STD-KIT	NT2430STD-PIG	K071148	800909	K057632	K111604
		8,00"	NT2430STD-80	—						
		2,25"	—	NT2430STD-WC (horquilla soldada)						
SB-4™ 24/30	2,50"	8,00"	800830	5007131	K027231	5007125	802489	800909	K034202	800919
		9,75"	K026561	—						
SB-4™ 24/30 ELS	3,00"	7,80"	5010434	5010402	5011593	801376N	801378	800909	K034202	800920
EverSure® 30/30	2,50"	5,62"	NT3030STD-56	NT3030STD-56TC	NT3030STD-KIT	NT3030STD-PIG	K037502	800910	K057632	800919
		7,80"	NT3030STD-78	NT3030STD-78TC						
		9,75"	K049898	—						
		12,00"	NT3030STD-120	NT3030STD-120TC						
		2,25"	—	NT3030STD-WC (horquilla soldada)						
EverSure® 30/30 ELS	3,00"	8,00"	NT3030ELS-80	NT3030ELS-80TC	NT3030ELS-KIT	NT3030ELS-PIG	801379	800910	K057632	800920
		9,91"	NT3030ELS-99	—						
		2,25"	—	NT3030ELS-WC (horquilla soldada)						
SB-4™ 30/36	2,50"	7,80"	800832	—	K024654	5007127	802490	800910	802067	800919
		9,05"	5007133	—						
		2,25"	—	K102314 (horquilla soldada)						
SB-4™ 30/36 ELS	3,00"	5,62"	K093670	—	K093406	K093405	801379	800910	802067	K088770
		8,00"	K093671	—						
		2,25"	—	K093672 (horquilla soldada)						
SB-4™ 36/36 ELS	3,00"	8,50"	800833	5007134N	K027243	5007128	802491	800911	802067	800920

<sup>1</sup> La longitud de la varilla de empuje se midió en la posición completamente retraída, en carrera cero.

<sup>2</sup> Se incluye el número de pieza del yugo 228790N para los modelos con horquilla no soldada. Consulte la sección de información acerca del ensamblaje de horquilla/yugo.

<sup>3</sup> El juego de Piggyback incluye: ensamblaje de Piggyback, bandas de abrazaderas con herramental y un diafragma de servicio de goma.

<sup>4</sup> El número de pieza del diafragma de servicio 802490 se debe utilizar cuando se realizan tareas de mantenimiento en versiones anteriores de ensamblajes de freno de resorte Bendix® tipo 30/30 con una carrera de 2,50" (6,3 cm).

<sup>5</sup> El número de pieza del tapón antipolvo K034202 se debe utilizar cuando se realizan tareas de mantenimiento en versiones anteriores de ensamblajes de freno de resorte Bendix® SB-4™ tipo 30/30.

## Rotocámaras

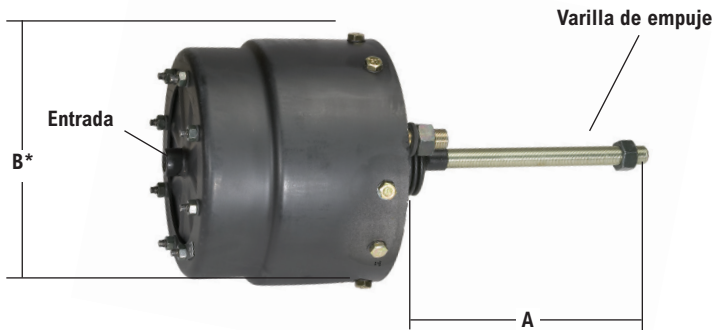
V.M.R.S. 13-010-034

SD-02-1336

Varilla de empuje completamente roscada



de resorte



Diafragma

Tipo	N.º de pieza nueva de servicio	Tamaño del puerto (NPT)	A Longitud de la varilla de empuje	Rosca de la varilla de empuje	B Diámetro*	Material y tamaño del diafragma			de resorte
						Goma	Neopreno	C Diámetro	
T9	229814N	1/4"-18	13"	1/2"-20	4-3/4"	231472	236524	4-5/16"	231481
T12	229815	3/8"-18	11"	1/2"-20	5-9/32"	231506	236525	4-27/32"	231513
T16	229816N	3/8"-18	7-7/8"	1/2"-20	5-7/8"	231525	236526	5-7/16"	231531
T20	229817N	3/8"-18	6-7/8"	1/2"-20	6-13/32"	231982	236527	5-31/32"	231933
T24	229818N	1/4"-18	5-13/16"	1/2"-20	6-15/16"	231516	236528	6-7/16"	231522
T30	229819N	1/4"-18	9-1/16"	5/8"-18	7-17/32"	231543	236529	7-3/32"	231549
T36	229820N	1/4"-18	8-1/16"	5/8"-18	8-5/32"	231534	236530	7-21/32"	231540
T50	229821N	3/8"-18	10-15/16"	3/4"-16	9-13/32"	231491	236531	8-29/32"	231498

\* La medida del diámetro "B" incluye las cabezas de los pernos.

**Cámara de freno de resorte para freno de disco de aire Bendix® EverSure®**

V.M.R.S. 13-010-025


**Puertos de 3/8"-18 NPTF**

Tipo	Carrera	N.º de pieza nueva de servicio del freno de resorte	Juego de diafragma	Juego de anillos de abrazadera	Herramienta de liberación	Tapón antipolvo	Juego de fuelles
T16/24	2,25" (57 mm)	K042457	K052484	K090235	800921	K034202	K090594
T18/24	2,25" (57 mm)	K132352	K052484				
T20/24	2,50" (63 mm)	K041960	K052486	K090236			
T22/24	2,50" (63 mm)	K043148	K052487	K090237			
T24/24	2,50" (63 mm)	K043270	K052488				

El tipo de cámara figura en la cámara como TXX/5,6kN. Recuerde que "5,6kN" se refiere a la fuerza del resorte.

El número de pieza de la cámara de freno de resorte para freno de disco de aire K026451 se reemplaza por el número de pieza K043329.

**Cámara de freno de resorte estilo pistón NG-3™**

V.M.R.S. 13-010-025


**Puertos de 3/8"-18 NPTF**

Tipo	Carrera	N.º de pieza nueva de servicio del freno de resorte	Juego de diafragma	Juego de anillos de abrazadera	Juego de fuelles
T14/24	2,25" (57 mm)	K026735	—	—	K090594
T16/24	2,25" (57 mm)	K026731	K052484	K090235	
T18/16	2,25" (57 mm)	K027557	K052485		
T18/24	2,50" (63 mm)	K025670	K052486	K090236	
T20/24	2,50" (63 mm)	K025669	K052486		
T22/24	2,50" (63 mm)	K026737	K052488	K090237	
T24/24	2,50" (63 mm)	K026734	K052488		

Para obtener más información acerca del freno de disco de aire, consulte la sección 23 de este catálogo.

Cámaras de servicio para freno de disco de aire

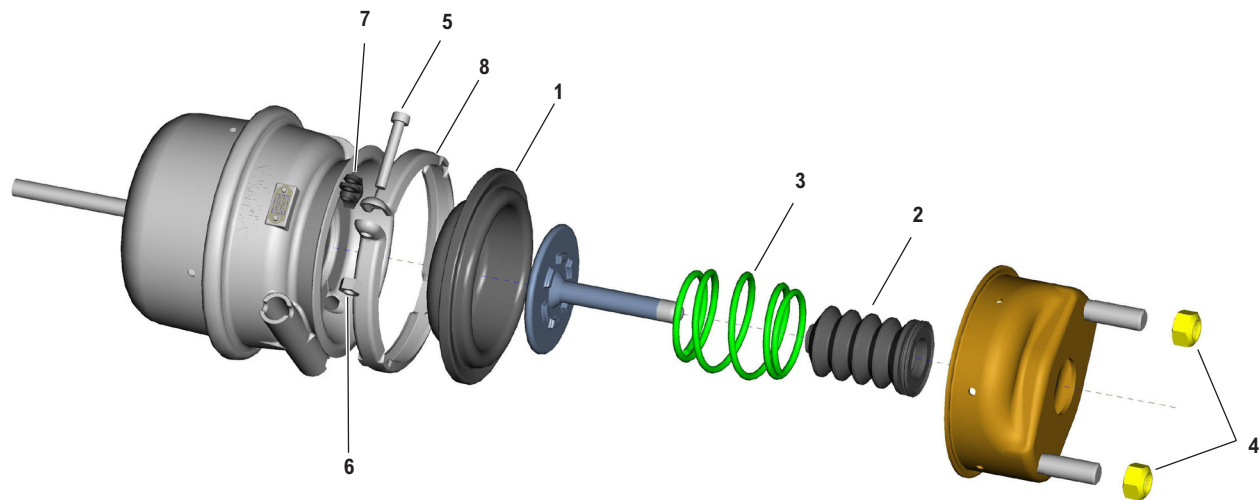
V.M.R.S. 13-010-034



Tipo	N.º de pieza nueva de servicio	Carrera	Juego de diafragma	Juego de anillos de abrazadera	Juego de fuelles
T12	K028227	2,25" (57 mm)	—	—	K090594
T14	K028039	2,25" (57 mm)			
T16	K028226	2,25" (57 mm)	K052484	K090235	
T18	K028022	2,50" (63 mm)	K052486	K090236	
T20	K028225	2,50" (63 mm)	K052486		
T22	K028238	2,50" (63 mm)	K052487	K090237	
T24	K028252	2,50" (63 mm)	K052488		

Para obtener más información acerca del freno de disco de aire, consulte la sección 23 de este catálogo.

## Juegos de mantenimiento para cámaras de freno de disco de aire



N.º de artículo	Descripción	Contenido del juego		
		Juego de diafragma	Juego de anillos de abrazadera	Juego de fuelles
1	Diafragma	1	—	—
2	Fuelle	1	—	1
3	de resorte	1	—	—
4	Tuerca de bloqueo	2	—	2
5	Tornillo	1	1	—
6	Tuerca hexagonal	1	1	—
7	Manga espaciadora	1	1	—
8	Anillo de abrazadera	—	1	—
9	Paquete de lubricante (no se muestra)	1	—	1

**Precaución:** Asegúrese de respetar la hoja de instrucciones incluida en el juego cuando realice tareas de mantenimiento. El diafragma de reemplazo debe coincidir con el diafragma original. El par de torsión de la banda de abrazadera es de 28 Nm (20 ft-lb). El par de torsión de la tuerca de montaje es de 180 Nm (133 ft-lb).

Para obtener más información acerca del freno de disco de aire, consulte la sección 23 de este catálogo.

## Válvula de freno (básica)

### Bendix® E-2™

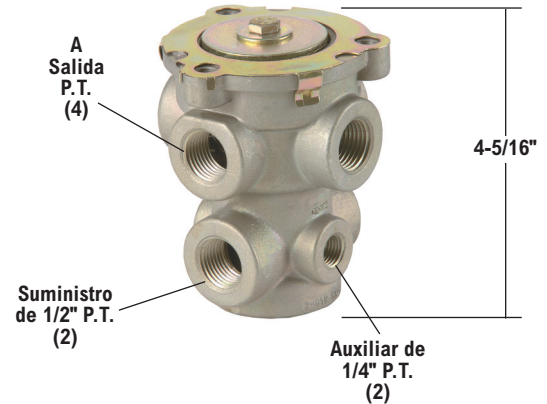
- Piezas reconstruidas para recambio disponibles
- Juegos de mantenimiento  
N.º de pieza 276119N para reparación menor  
N.º de pieza 289324N para reparación importante

No se suministran el pedal ni la placa de montaje.

V.M.R.S. 13-010-019

[SD-03-812](#)

N.º de pieza reconstruida de recambio	N.º de pieza nueva de servicio	A Rosca del tubo (salida)
229500RX	229500N	3/8"
229501RX	229501N	1/2"



## Válvula de freno (básica)

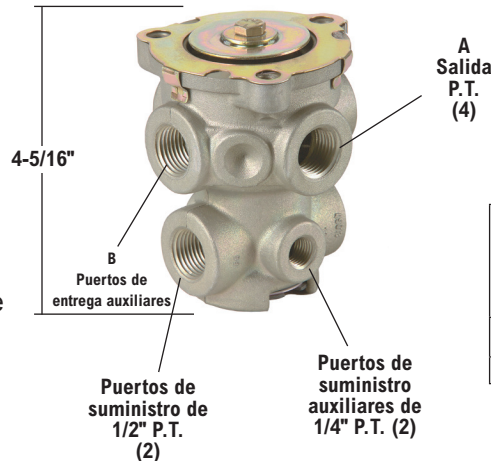
### Bendix® E-3™

- Piezas reconstruidas para recambio disponibles
- Juegos de mantenimiento  
N.º de pieza 276119N para reparación menor  
N.º de pieza 289329N para reparación importante

No se suministran el pedal ni la placa de montaje.

V.M.R.S. 13-010-019

[SD-03-812](#)



N.º de pieza reconstruida de recambio	N.º de pieza nueva de servicio	A Rosca del tubo (salida)	B Puertos auxiliares
277863RX	277863N	1/2"	NINGUNO
278998RX	278998	1/2"	2-1/4"

## Válvula de freno (básica)

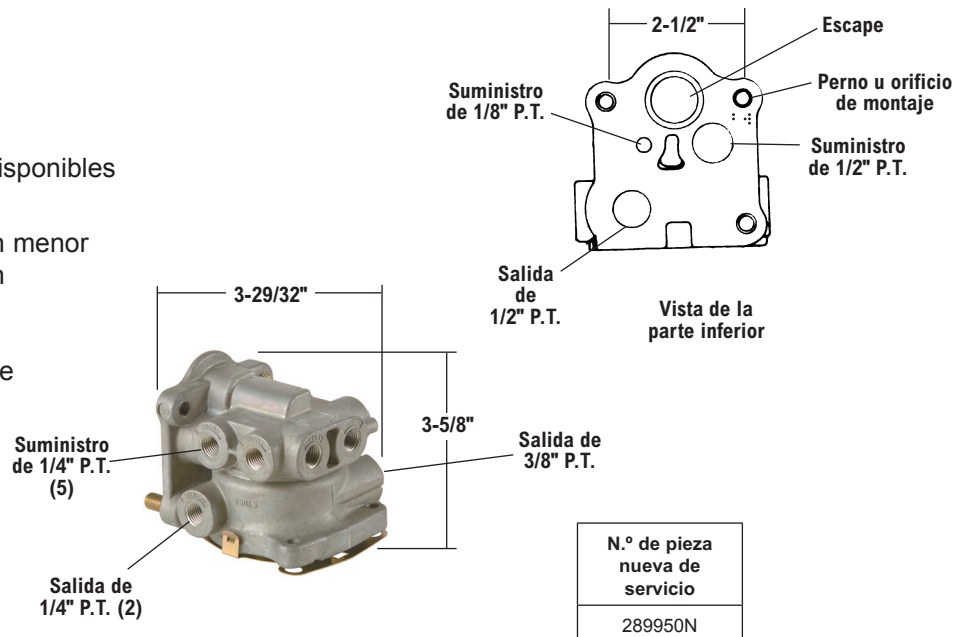
### Bendix® E-5™

- Piezas reconstruidas para recambio disponibles
- Juegos de mantenimiento  
N.º de pieza 281084N para reparación menor  
N.º de pieza 289334N para reparación importante

No se suministran el pedal ni la placa de montaje.

V.M.R.S. 13-010-019

[SD-03-816](#)



N.º de pieza nueva de servicio
289950N



## Válvula de freno doble (básica)

### Bendix® E-6™

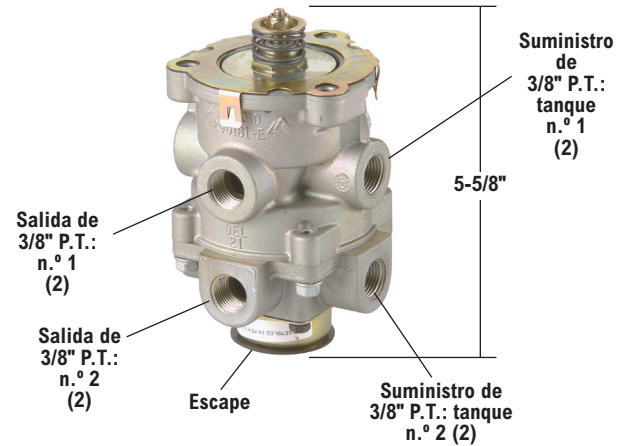
- Piezas reconstruidas para recambio disponibles
- Juegos de mantenimiento
  - N.º de pieza 287368N para reparación menor
  - N.º de pieza 5019319 para reparación menor: alta temperatura
  - N.º de pieza 289335 para reparación importante

No se suministran el pedal ni la placa de montaje.

V.M.R.S. 13-010-051

**i** [SD-03-817](#)

Ensamblaje típico de válvula de freno E-6 y piezas de servicio				
N.º de pieza nueva de servicio del ensamblaje de servicio	N.º de pieza nueva de servicio de la válvula de servicio	Pedal	Placa de montaje	Émbolo
286173N	286171N	226834N	236979N	236981N



N.º de pieza reconstruida de recambio	N.º de pieza nueva de servicio	Comentarios
286171RX	286171N	
-	802911	Alta temperatura

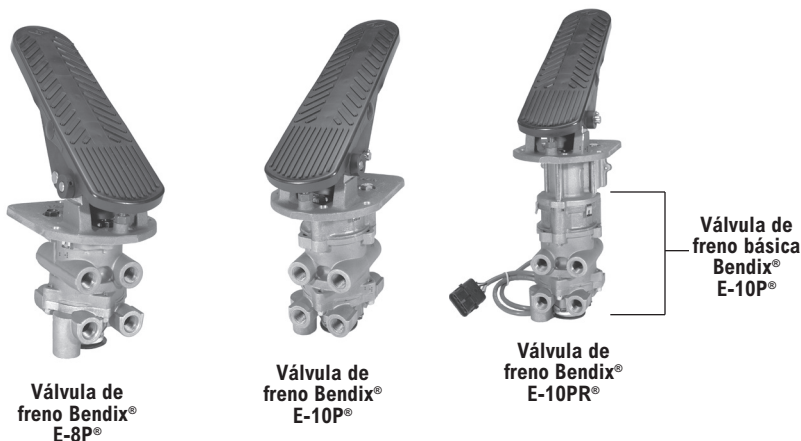
## Válvula de freno doble Bendix® E-8P®, E-10P™ y E-10PR™

- Juegos de mantenimiento
  - N.º de pieza 287368N para reparación menor
  - N.º de pieza 5019319 para reparación menor: alta temperatura
  - N.º de pieza 289335 para reparación importante

V.M.R.S. 13-010-051

**i** [SD-03-830](#) y [SD-03-832](#)

Válvula de freno nueva de servicio Bendix® E-8P®	Reemplaza a la válvula de freno Bendix® E-12™	Comentarios*
800629	065313, 800583	Cuerpo inferior con rotación de 90°
800630	065458	Cuerpo inferior con rotación de 90°
800631	065460, 800407	Escape de 1/2" NPT
802924	—	Alta temperatura
800599	—	Accesorios PTC
5008547	800171	Incluye la válvula y el émbolo



Válvula de freno nueva de servicio Bendix® E-10P®	Reemplaza a la válvula de freno Bendix® E-15™
800632	065315 800318

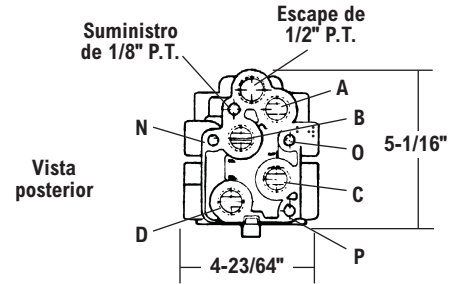
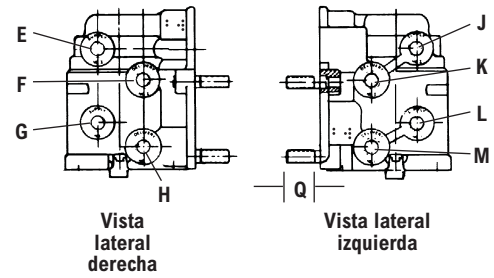
Válvula de freno nueva de servicio Bendix® E-10P®	Reemplaza a la válvula de freno Bendix® E-15R™
800632	800319

\*PTC: (Push-To-Connect) accesorios a presión

Ensamblaje típico de válvula de freno E-8P y piezas de servicio					
N.º de pieza nueva de servicio del ensamblaje de servicio	Placa de montaje y pedal	Pedal	Placa de montaje	Pedal	Émbolo
800633	103197N	109428	236979N	109176	112336

## Válvula de freno doble (básica) Bendix® E-7™

- Piezas reconstruidas para recambio disponibles
- Juegos de mantenimiento  
N.º de pieza 289352 para reparación menor  
N.º de pieza 289353 para reparación importante  
N.º de pieza 261047 para juego de juntas tóricas



No se suministran el pedal ni la placa de montaje.

V.M.R.S. 13-010-051

[SD-03-818](#)

N.º de pieza reconstruida de recambio	N.º de pieza nueva de servicio	Tamaños y ubicaciones de la rosca del puerto											Perno u orificio Pernos de montaje en posiciones "N", "O", "P" antes indicadas	Longitud del perno Q	Tamaño de la rosca del perno	
		A	B	C	D	E	F	G	H	J	K	L				M
†284760RX	†284760N	Rosca	Rosca	Rosca	Rosca	1/4	-	1/4	-	-	-	-	-	N.º	-	-
286773RX	286773	1/2	1/2	1/2	1/2	1/4	1/4	1/4	1/4	1/4	1/4	1/4	1/4	Sí	1-1/2"	3/8"-24
286775RX	-	1/2	1/2	1/2	1/2	1/4	1/4	1/4	1/4	1/4	1/4	1/4	1/4	Sí	3/4"	3/8"-16
287411RX	287411N	1/2	1/2	1/2	1/2	1/4	1/4	1/4	1/4	3/8	3/8	3/8	3/8	N.º	-	-
*287564RX	*287564N	1/2	1/2	1/2	1/2	1/4	3/8	1/4	3/8	1/4	1/4	1/4	1/4	Sí	15/16"	3/8"-16
*288383RX	*288383N	1/2	1/2	1/2	1/2	1/4	1/4	1/4	1/4	1/4	1/4	1/4	1/4	N.º	-	-
101818RX	101818N	1/2	1/2	1/2	1/2	1/4	3/8	1/4	3/8	1/4	3/8	1/4	3/8	N.º	-	-

† Juego de válvula básica de Ford®: incluye una válvula básica y 10 anillos obturadores.

\* El puerto de escape contiene un diafragma.

## Válvulas de freno dobles (básicas) Bendix® E-10™

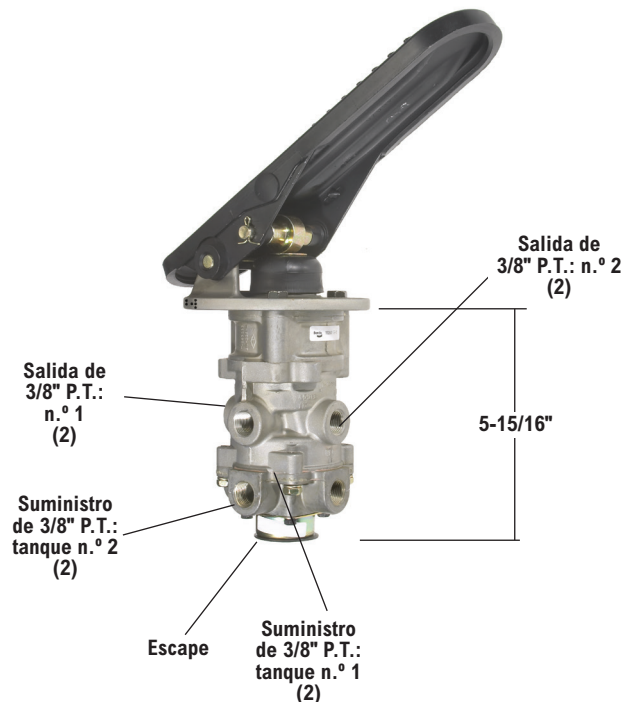
- Juego de mantenimiento  
N.º de pieza 102100

No se suministran el pedal ni la placa de montaje.

V.M.R.S. 13-010-051

[SD-03-817](#)

N.º de pieza reconstruida de recambio	N.º de pieza nueva de servicio
101100RX	101100N



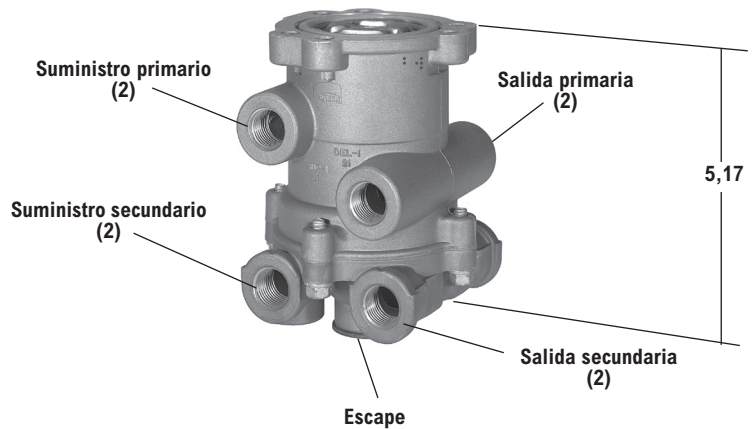
## Válvulas de freno dobles

### Bendix® E-12™ y E-15™

- Juego de mantenimiento (n.º de pieza 108367) para reparación menor

V.M.R.S. 13-010-051

[SD-03-826](#)



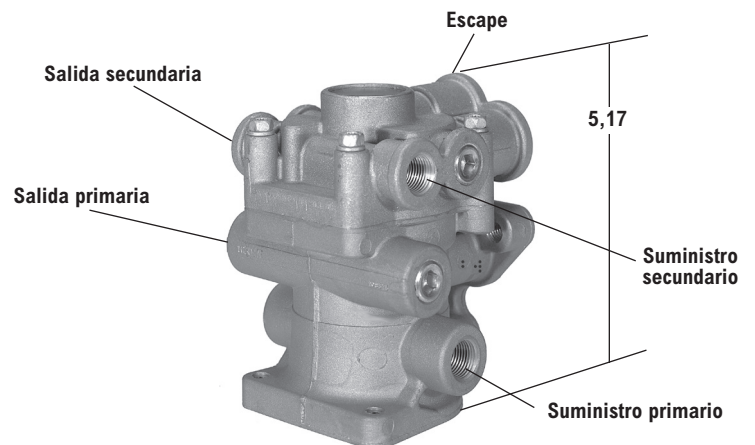
## Válvula de freno doble (básica)

### Bendix® E-14™

- Juego de mantenimiento (n.º de pieza 108367) para reparación menor

V.M.R.S. 13-010-051

[SD-03-828](#)

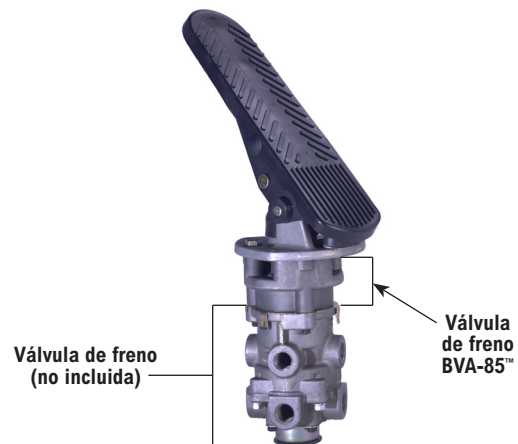


## Actuador de la válvula de freno

### Bendix® BVA-85™

N.º de pieza nueva de servicio	Comentarios*
5009593	Puerto de 1/4" PTC
5009594	Puerto de 1/4" NPT
K039060	Puerto de 1/4" NPT: alta temperatura

\*PTC: (Push-To-Connect) accesorios a presión



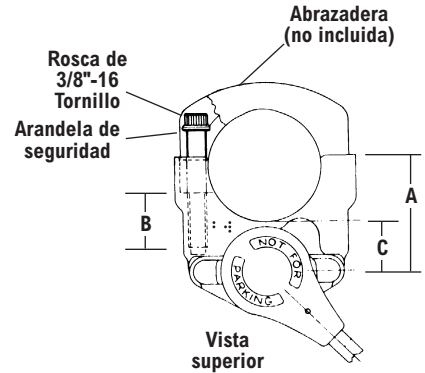
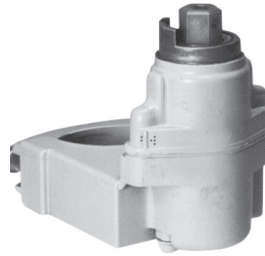
## Válvula de freno (básica) Bendix® TC-2™

- Piezas reconstruidas para recambio disponibles
- Juego de mantenimiento (n.º de pieza 276122)

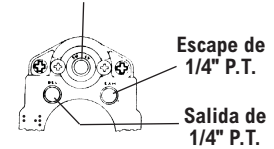
La palanca no se suministra.

V.M.R.S. 13-010-014

[SD-03-813](#)



Suministro de 1/4" P.T.



Vista de la parte inferior

N.º de pieza reconstruida de recambio	N.º de pieza nueva de servicio	Presión de rango gradual (psi)	Presión de salida final (psi)	A	B Profundidad de rosca/barrena	C
-	101460	5-125	125	2,35"	1,4"	.97"
276270RX	276270N	5-80	eje frontal	3,44"	1,1"	2,1"
-	800172	5-125	eje frontal	1,25"	Transversal	.09"
-	800173	5-80	80	1,25"	Transversal	0,09"
-	802634	5-80	80	3,44"	1,1"	2,1"

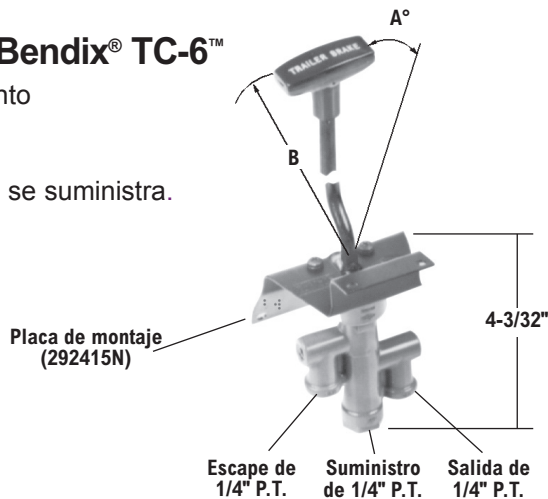
## Válvula de freno Bendix® TC-6™

- Juego de mantenimiento (n.º de pieza 289890)

La placa de montaje no se suministra.

V.M.R.S. 13-010-159

[SD-03-821](#)



N.º de pieza nueva de servicio	Palanca		Presión de salida final (psi)
	A°	B	
065512	55	7,03"	85
106385	55	Autorretorno de 8,93"	85
101786N	75	8,52"	120
289884N	75	4,5"	120
289885N	75	4,5"	50
5003601N	55	8,9"	85

## Válvula de freno Bendix® TC-7™

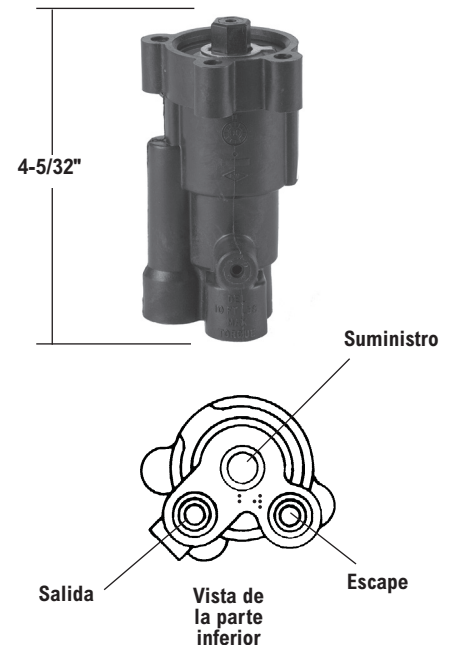
- Juego de mantenimiento (n.º de pieza 102145)

No se suministran la palanca ni el soporte de montaje.

V.M.R.S. 13-010-159

[SD-03-824](#)

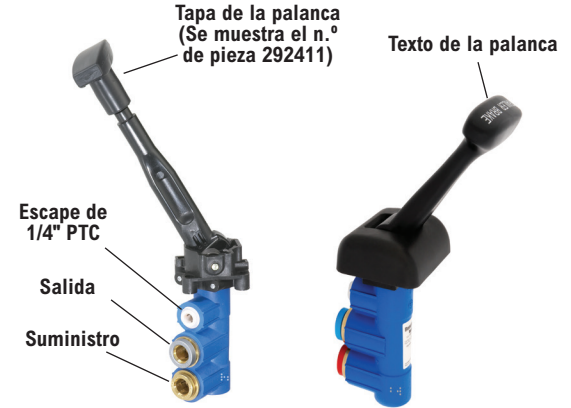
N.º de pieza nueva de servicio	Comentarios	Recorrido de la palanca	Presión de salida final	Tamaño de los puertos
101860	Posicionamiento	71° a la derecha	eje frontal	1/4" PT
102394N	Autorretorno	71° a la derecha	eje frontal	1/4" PT
102707	Posicionamiento	50° a la derecha	80 psi	1/4" PT
108233N	Autorretorno	50° a la derecha	80 psi	1/4" PT
800960	Posicionamiento	71° a la derecha	eje frontal	3/8" PTC
802672	Autorretorno	71° a la derecha	eje frontal	3/8" PTC



## Válvula de control Bendix® TC-9000™

[SD-03-3674](#)

N.º de pieza nueva de servicio	Suministro	Salida	Comentarios	Texto de la palanca
802033	3/8"	3/8"	Autorretorno	Sin tapa de la palanca
K031988	3/8"	3/8"	Autorretorno	Sin tapa de la palanca
K024944	1/4"	1/4"	Autorretorno	Freno trasero
K024946	3/8"	3/8"	Autorretorno	Freno del remolque
K024947	3/8"	3/8"	Autorretorno	Freno trasero
K024948	3/8"	3/8"	Posicionamiento	Freno del remolque (no para estacionamiento)



\*PTC: (Push-To-Connect) accesorios a presión

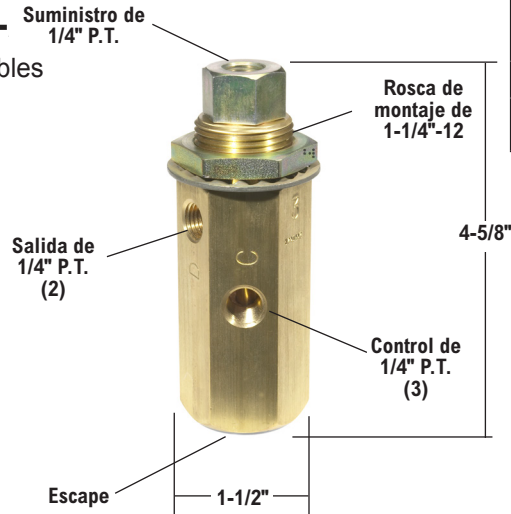
## Válvula inversora Bendix® TR-

- Piezas reconstruidas para recambio disponibles
- Juego de mantenimiento 281138N

V.M.R.S. 13-010-047

[SD-03-4650](#)

**NOTA:** Con una presión de suministro de 125 psi, la válvula debe comenzar a liberar los gases de escape a una presión de control ascendente nominal de 65 psi. La válvula debe entregar presión de suministro completo con una presión de control descendente nominal de 40 psi.



N.º de pieza reconstruida de recambio	N.º de pieza nueva de servicio	Comentarios
277340RX	277340N	—
—	101125N	Cuerpo metálico

## Válvula inversora Bendix® TR-3™

- Piezas reconstruidas para recambio disponibles

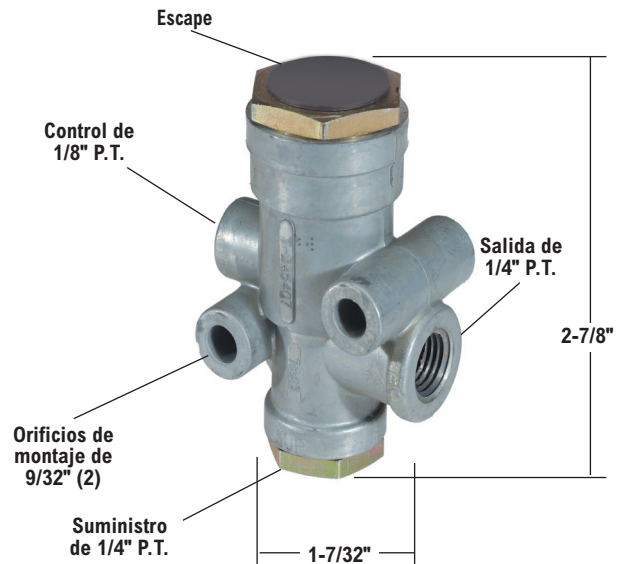
V.M.R.S. 13-010-047

[SD-03-4650](#)

**NOTA:** Con control y presión de suministro comunes, la entrada se abre en "A" (presión descendente) y el escape se abre en "B" (presión ascendente).

N.º de pieza reconstruida de recambio	N.º de pieza nueva de servicio	A (psi)	B (psi)
—	200758N	45	60
281318RX	281318N	35	70
281459RX	281459N	25	40
*101450RX	*101450N	25	40

\* Aplicación para autobuses de servicio especial



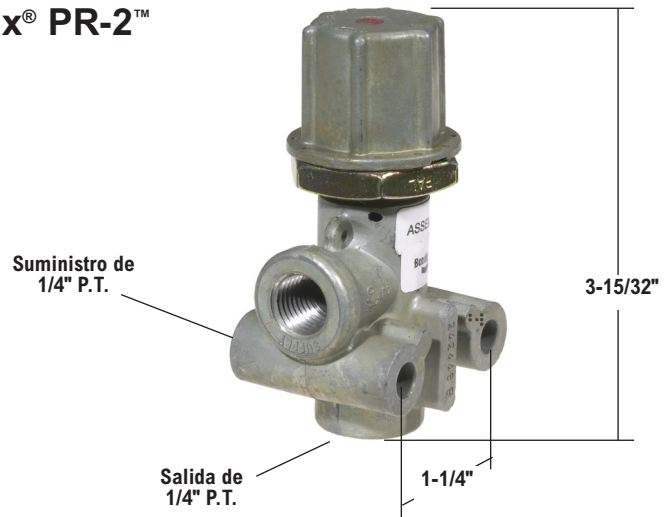
## Válvula de protección de presión Bendix® PR-2™

V.M.R.S. 13-010-044

[i SD-03-2010](#)

Con regulación de presión ajustable.

N.º de pieza reconstruida de recambio	N.º de pieza nueva de servicio	Presión de cierre nominal (psi)	Comentarios
277147RX	277147N	65	
277148RX	277148N	85	
—	277222N	95	
277226RX	277226N	60	
—	277227N	75	
—	279505N	65	con alambre fijador
—	271467N	50	
—	282517N	60	con alambre fijador



## Válvula de protección de presión Bendix® PR-3™

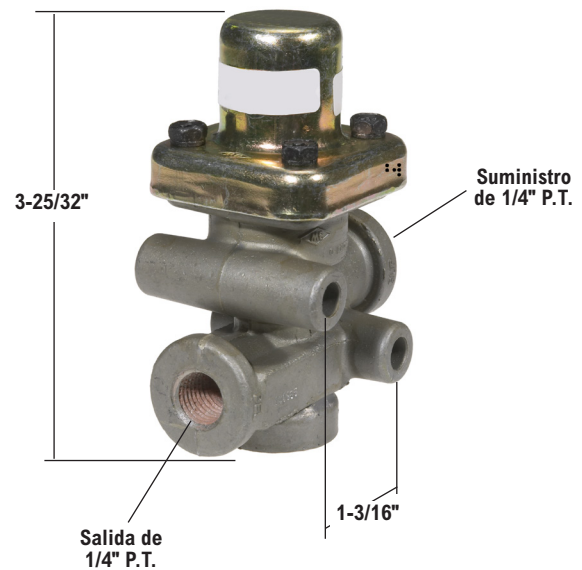
• N.º de pieza del juego de mantenimiento

V.M.R.S. 13-010-044

[i SD-03-2010](#)

Regulación de presión fija.

N.º de pieza nueva de servicio	Presión de apertura (psi)	Presión de cierre nominal (psi)
065211	92-98	—
065436	—	71-79
101275N	—	70
286460N	—	60
801624	100-106	90



## Válvula de protección de presión Bendix® PR-4™

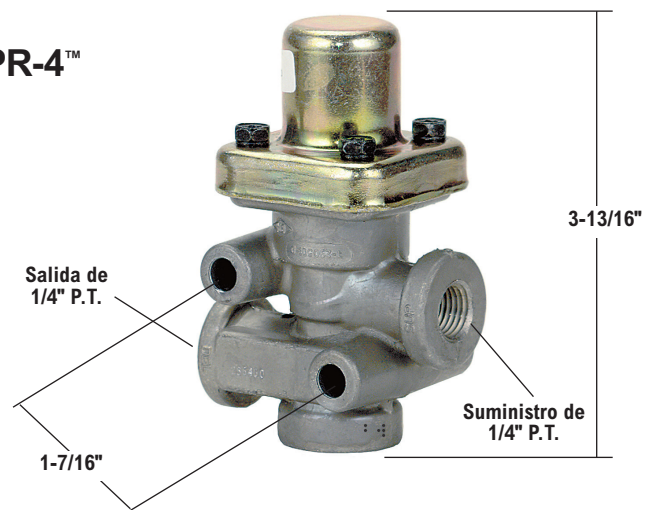
• Juego de mantenimiento (n.º de pieza 287366)  
(Nota: No apto para usar con el n.º de pieza 103976N).

V.M.R.S. 13-010-044

[i SD-03-2010](#)

Regulación de presión fija.

N.º de pieza reconstruida de recambio	N.º de pieza nueva de servicio	Presión de cierre nominal (psi)	Puertos de suministro y salida
286500RX	286500N	85	1/4"
288323RX	288323N	70	1/4"

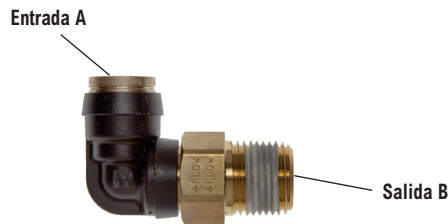
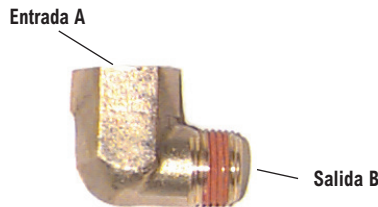
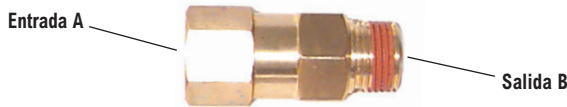


## Válvulas de retención simples Bendix®

• Las válvulas Bendix® SC-3™ reemplazan a las válvulas Bendix® SC-1™ y SC-2™.

V.M.R.S. 13-010-013

[SD-03-2205](#)



Válvula de retención simple: entrada hembra, salida hembra		
A	B	N.º de pieza nueva de servicio
1/4"	1/4"	801144
1/2"	1/2"	800370
3/4"	3/4"	800369

Válvula de retención simple: entrada hembra, salida macho		
A	B	N.º de pieza nueva de servicio
1/4"	1/8"	800374
1/4"	1/4"	800375
3/8"	3/8"	800373
1/2"	1/4"	800372

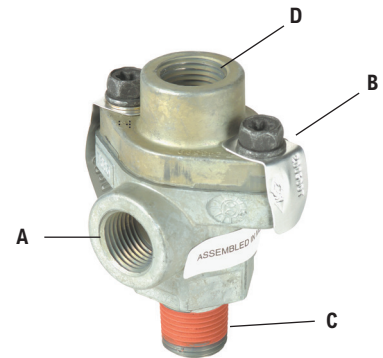
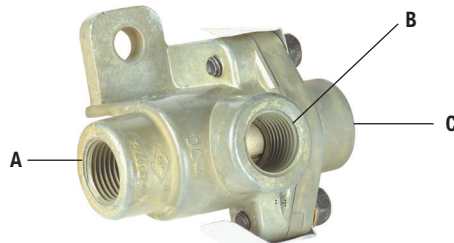
Válvula de retención simple: entrada hembra, salida macho		
A	B	N.º de pieza nueva de servicio
1/2"	1/2"	800376

Válvula de retención simple compuesta: entrada hembra, salida macho		
A	B	N.º de pieza nueva de servicio
1/2" PTC	1/2"	K114066

## Válvulas de retención dobles Bendix®

V.M.R.S. 13-010-092

[SD-03-2202](#)



N.º de pieza nueva de servicio	Dimensiones de la rosca del tubo		
	A	B	C
278614N	3/8"	3/8"	3/8"
278615N	1/4"	1/4"	1/4"

N.º de pieza nueva de servicio	Dimensiones de la rosca del tubo			
	A	B	C	D
278595N	1/4"	1/4"	1/2"	1/4"
278596N	3/8"	3/8"	1/2"	1/4"
278597N	1/4"	1/4"	3/8"	1/4"
278598N	3/8"	3/8"	3/8"	1/4"
280809N	3/8"	3/8"	3/8"	3/8"



## El nombre lo dice todo.



**1-800-AIR-BRAKE (1-800-247-2725)**  
**Bendix Commercial Vehicle Systems LLC**  
**[www.bendix.com](http://www.bendix.com)**

Acceda de manera rápida y fácil a las áreas de servicio y asistencia de Bendix que más consulta llamando al **1-800-AIR-BRAKE (1-800-247-2725)**.

**Solo un número** lo pone en contacto con un grupo de expertos de Bendix, incluido nuestro equipo de profesionales experimentados, nuestro servicio de asistencia al cliente e incluso nuestro equipo de asistencia para órdenes de productos. Obtenga respuestas para sus consultas sobre las garantías, infórmese acerca de nuestros últimos centros de capacitación sobre frenos de aire y mucho más. Al alcance de su mano. ¡Llámenos hoy mismo!



Llame al **1-800-AIR-BRAKE** para comunicarse con **Bendix Commercial Vehicle Systems LLC**.

### *Presione*

1	para comunicarse con Servicio al cliente o para hacer un pedido
2	para obtener asistencia técnica de los productos (Equipo técnico)
3	para capacitación sobre frenos de aire
4	para obtener una lista de los gerentes de cuenta de repuestos Bendix
5	para solicitar documentos informativos acerca de los productos
6	para comunicarse con un especialista en asistencia <a href="http://bendix.biz">bendix.biz</a>
9	para repetir el menú de opciones
0	para comunicarse con un operador de Bendix

o visítenos por Internet en **[www.bendix.com](http://www.bendix.com)**.

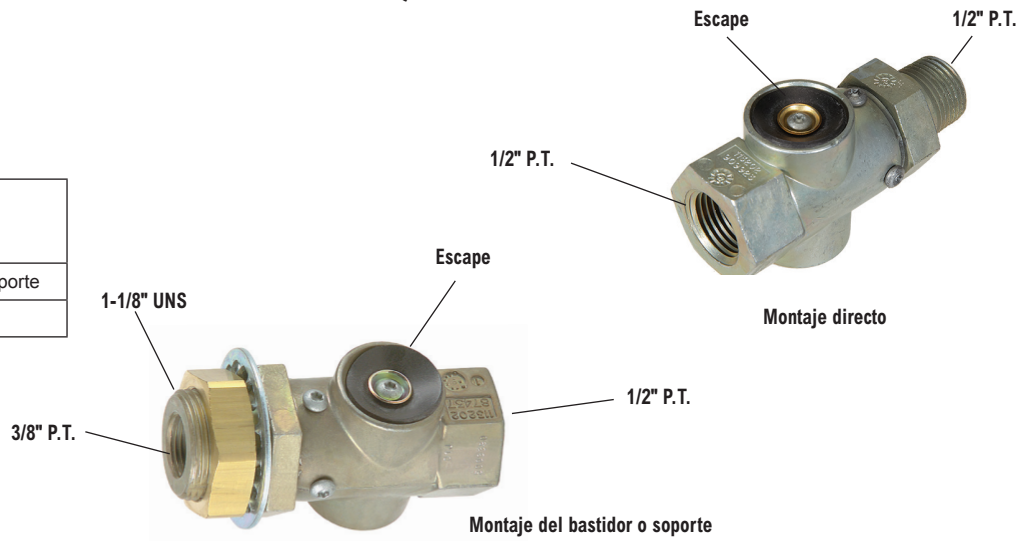


## Válvula de escape rápido en línea Bendix® QR-L™

V.M.R.S. 13-010-008

**i** [SD-03-906](#)

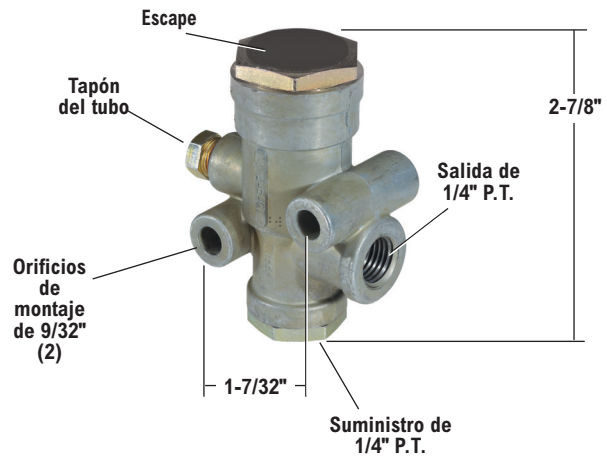
N.º de pieza nueva de servicio	Comentarios
800332	Montaje del bastidor o soporte
800333	Montaje directo



## Válvula de reducción de presión Bendix® RV-3™

**i** [SD-03-3515](#)

N.º de pieza nueva de servicio	Presión de salida (psi)
101837N	85
107154N	44



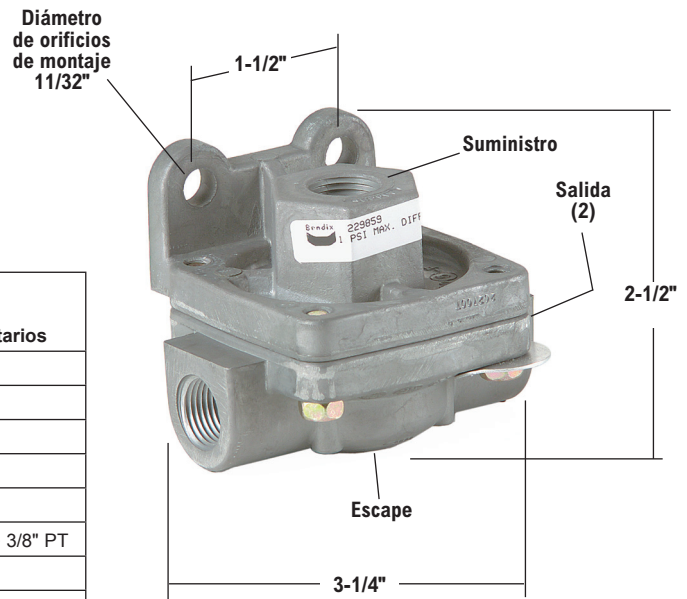
## Válvula de escape rápido Bendix® QR-1™

- Piezas reconstruidas para recambio disponibles
- Utilice el juego de mantenimiento n.º de pieza 260519 para convertir las válvulas con una presión de apertura de 0 psi a 1 psi.

V.M.R.S. 13-010-008

[SD-03-901](#)

N.º de pieza reconstruida de recambio	N.º de pieza nueva de servicio	Puerto de suministro (PT)	Puertos de salida (PT)	Presión de apertura (psi)	Comentarios
229813RX	229813N	3/8"	1/4"	0	
229844RX	229844N	1/2"	1/4"	0	
229859RX	229859N	3/8"	3/8"	0	
229860RX	229860N	1/2"	3/8"	0	
281024RX	281024N	1/4"	1/4"	0	
288251RX	288251N	3/8"	3/8"	0	Escape de 3/8" PT
278483RX	278483N	1/2"	3/8"	5-8	
-	102344N	3/8"	3/8"	10-16	
289525RX	289042N	3/8"	1/4"	1 máx.	con inserción
289525RX	289525N	3/8"	3/8"	1 máx.	con inserción



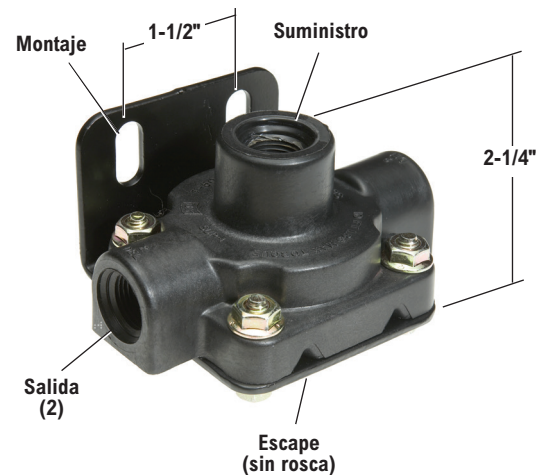
## Válvula de escape rápido Bendix® QRN™

- Juego de mantenimiento 104463

V.M.R.S. 13-010-008

[SD-03-905](#)

N.º de pieza de servicio	Orificio o ranura de montaje	Presión diferencial (psi)	Puerto de suministro*	Puerto de salida*
802741	Diámetro de 0,34"	5-8	3/8" PT	3/8" PT
802742	Diámetro de 0,34"	5-8	1/2" PT	3/8" PT
802743	Diámetro de 0,34"	1 máx.	3/8" PT	3/8" PT
802744	Ranura de 0,75" x 0,34"	1 máx.	3/8" PT	3/8" PT
802745	Diámetro de 0,34"	1 máx.	1/2" PT	3/8" PT
803074	Ranura de 0,75" x 0,34"	2-4,5	3/8" PT	3/8" PT
803075	Ranura de 0,75" x 0,34"	2-4,5	1/2" PT	3/8" PT
803076	Ranura de 0,75" x 0,34"	4,5-7,5	3/8" PT	3/8" PT
803077	Ranura de 0,75" x 0,34"	4,5-7,5	1/2"-14 PT	3/8" PT
K022145	Diámetro de 0,34"	1 máx.	3/8" PT	3/8" PT
K027097	N/C	1 máx.	1/2" PT	3/8" PT
K027098	N/C	2-4,5	1/2" PT	3/8" PT
K049775	Ranura de 0,75" x 0,34"	0	1/2" PTC	1/2" PTC
K049776	Ranura de 0,75" x 0,34"	0	1/2" PT	3/8" PT
K049777	Ranura de 0,75" x 0,34"	0	3/8" PT	3/8" PT



Juego del silenciador completo (adaptador y silenciador)	Adaptador del silenciador	Silenciador
K028796	K023669	K028795

\*PTC: (Push-To-Connect) accesorios a presión

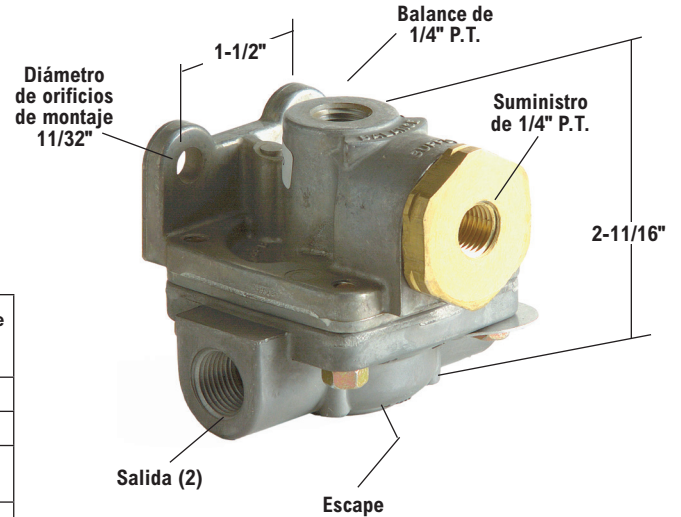
## Válvula de escape rápido Bendix® QR-1C™

- Piezas reconstruidas para recambio disponibles
- Utilice el juego de mantenimiento n.º de pieza 260519 para convertir las válvulas con una presión de apertura de 0 psi a 1 psi.

V.M.R.S. 13-010-008

[SD-03-904](#)

N.º de pieza reconstruida de recambio	N.º de pieza nueva de servicio	Puerto de salida (PT)	Puerto de escape (PT)	Presión de apertura (psi)
289182RX	289182N	1/4"	–	0
289714RX	289714N	3/8"	–	0
–	107881N	3/8"	1/2" con silenciador	0
–	800539	3/8"	–	1 máx.
–	109094N	3/8"	–	5-8



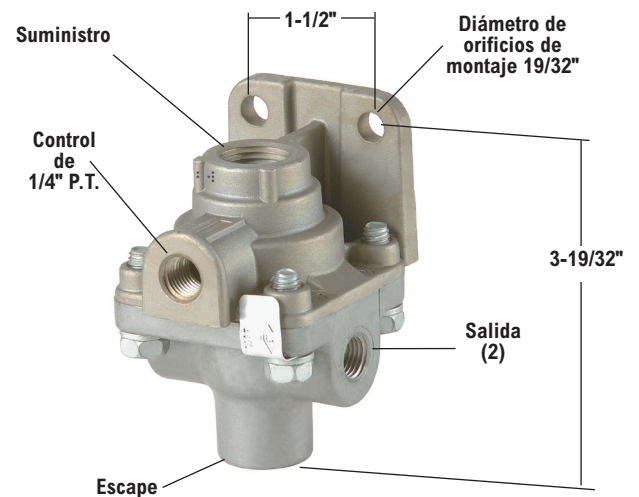
## Válvula de límite y escape rápido Bendix® LQ-2™

- Piezas reconstruidas para recambio disponibles
- Juego de mantenimiento 282098N

V.M.R.S. 13-010-008

[SD-03-950](#)

N.º de pieza reconstruida de recambio	N.º de pieza nueva de servicio	Puerto de suministro (PT)	Puerto de salida (PT)	Puerto de escape (PT)
229505RX	229505N	3/8"	3/8"	–
229507RX	229507N	1/2"	1/4"	–
229509RX	229509N	3/8"	1/4"	–
288417RX	288417N	3/8"	3/8"	3/8"



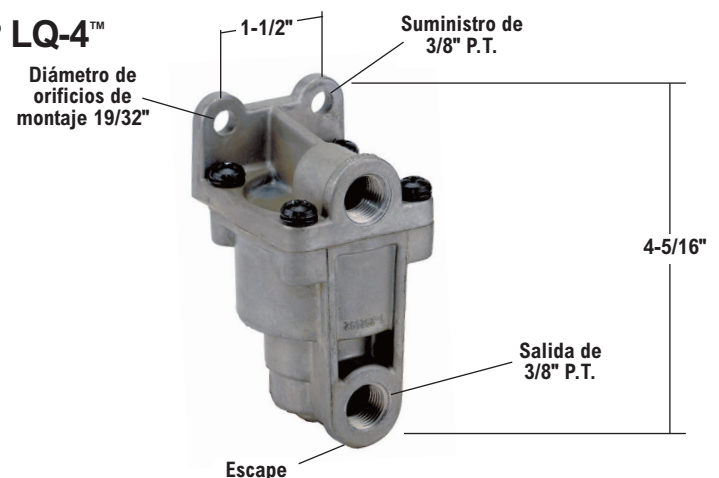
## Válvula de relación del eje delantero Bendix® LQ-4™

- Piezas reconstruidas para recambio disponibles
- Juego de mantenimiento 289500N

V.M.R.S. 13-010-034

[SD-03-951](#)

N.º de pieza reconstruida de recambio	N.º de pieza nueva de servicio	Presión de detención nominal (psi)	Presión igualadora nominal (psi)
101311RX	101311N	20	70
289144RX	289144N	4	60
289148RX	289148N	10	65



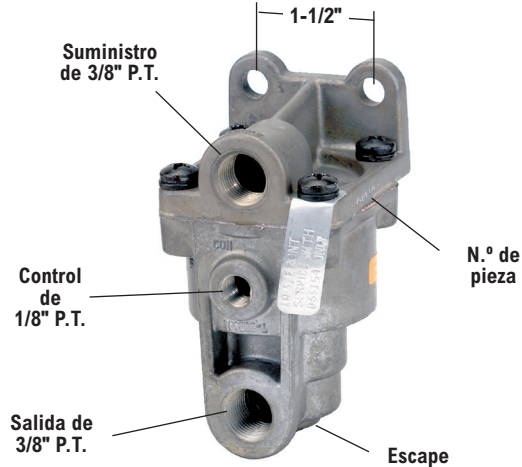
## Válvula de límite Bobtail Bendix® LQ-5™

- Piezas reconstruidas para recambio disponibles
- Juego de mantenimiento 107195

V.M.R.S. 13-010-010

[SD-03-953](#)

N.º de pieza reconstruida de recambio	N.º de pieza nueva de servicio
065154RX	065154



## Válvula proporcional de freno de aire Bendix® TC-1™

- Juego de mantenimiento (104710) de la válvula proporcional delantera de freno de aire BP-1™
- Juego de mantenimiento (104711) de la válvula proporcional trasera de freno de aire BP-1™

[SD-03-952](#)

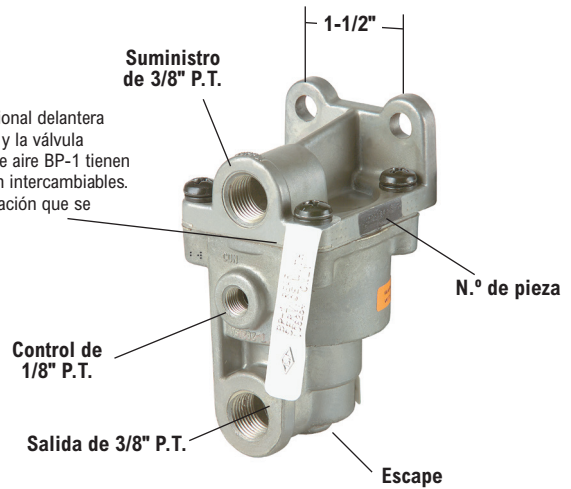
V.M.R.S. 13-010-222

N.º de pieza nueva de servicio delantera de servicio	Presión de detención nominal (psi)	Presión igualadora nominal (psi)
104598N	4	50

V.M.R.S. 13-010-222

N.º de pieza nueva de servicio trasera de servicio	Presión de entrega inicial nominal (psi)	Presión igualadora nominal (psi)
106284	8	105

**Precaución:** La válvula proporcional delantera de freno de aire Bendix® BP-1™ y la válvula proporcional trasera de freno de aire BP-1™ tienen un aspecto similar pero NO son intercambiables. Observe la etiqueta de identificación que se encuentra aquí



- Juego de instalación en el campo **209924** (vehículos con limitación del eje delantero)

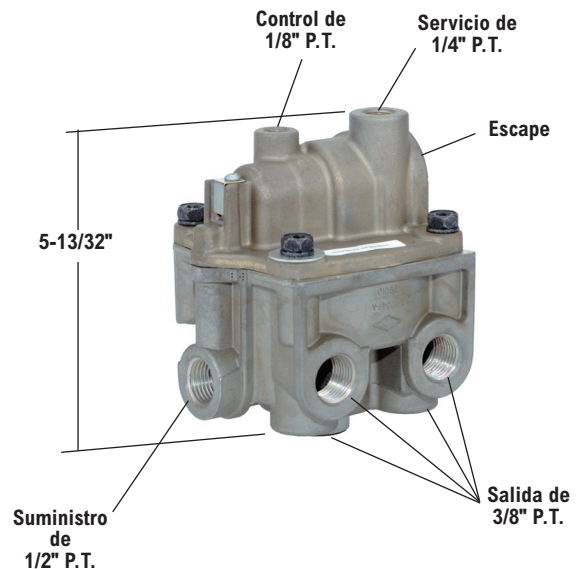
## Válvula de relé proporcional del freno Bobtail BP-R1®

- Juego de mantenimiento 106932
- Soporte de montaje universal 296010N suministrado con la válvula de cambio

V.M.R.S. 13-010-222

[SD-03-1067](#)

N.º de pieza reconstruida de recambio	N.º de pieza nueva de servicio	Presión de apertura
065145RX	065145N	4
065146RX	065146N	5,5



## Válvula de control Bendix® PP-1™

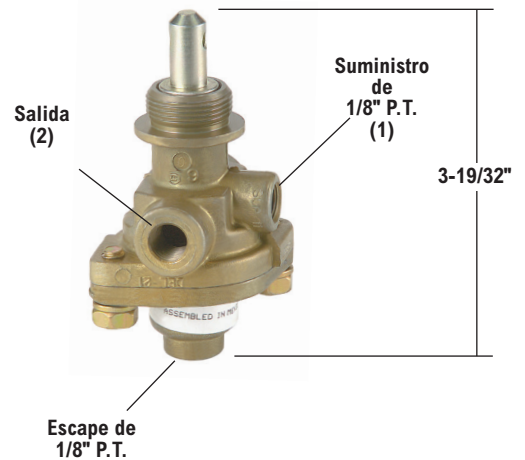
- Piezas reconstruidas para recambio disponibles
- Juego de mantenimiento 281126N
- El botón y la tuerca de montaje no se suministran con la válvula de cambio (n.º de pieza común 239357)
- Juego típico de botón (amarillo) y clavija (n.º de pieza 102087N)
- Tuerca de montaje típica (n.º de pieza 239357N)

V.M.R.S. 13-010-016

[SD-03-3611](#)

N.º de pieza reconstruida de recambio	N.º de pieza nueva de servicio	Presión de escape automático (psi)	Puerto de salida (PT)
276566RX	276566N	20	1/8"
276567RX	276567N	40	1/8"
278450RX	278450N	–	1/8"
*281587RX	–	40	1/8"
283828RX	283828N	60	1/8"
287417RX	287417N	30	1/4"
287600RX	287600N	40	1/4"

\* Controlado a distancia



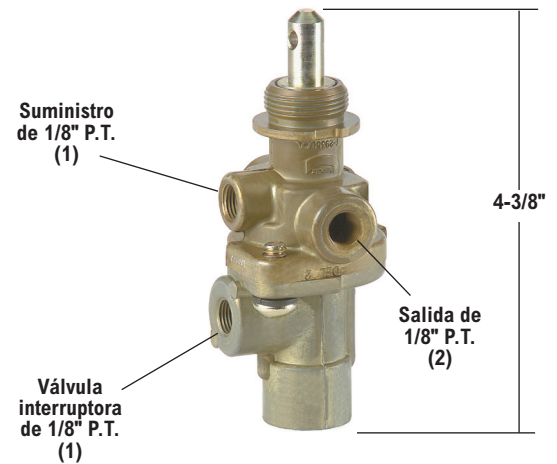
## Válvula de control Bendix® PP-2™ (presión equilibrada)

- Piezas reconstruidas para recambio disponibles
- Juego de mantenimiento 281127N
- El botón y la tuerca de montaje no se suministran con la válvula de cambio.

V.M.R.S. 13-010-104

[SD-03-3611](#)

N.º de pieza reconstruida de recambio	N.º de pieza nueva de servicio	Presión de escape automático (psi)
276462RX	276462N	40



## Válvula de control Bendix® PP-3™ (disparador automático)

- Piezas reconstruidas para recambio disponibles
- Juego de mantenimiento 280857N
- El botón y la tuerca de montaje no se suministran con la válvula de cambio.

V.M.R.S. 13-010-016

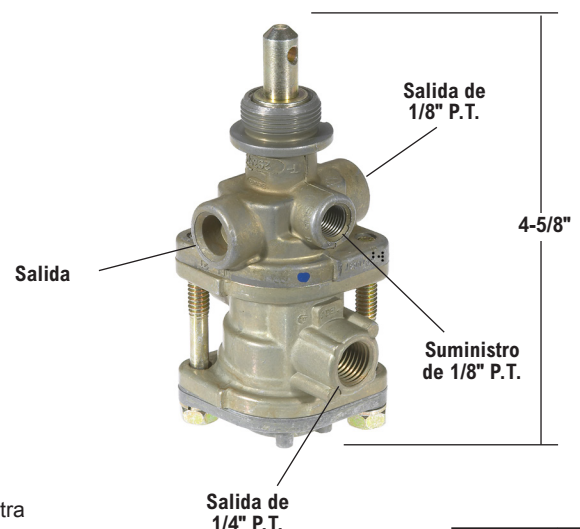
[SD-03-3613](#)

N.º de pieza reconstruida de recambio	N.º de pieza nueva de servicio	Salida (PT)
†*279787RX	†*279787	Ninguno
288746RX	288746N	Ninguno
289477RX	289477	1/8"
*289512RX	–	1/8"

El disparador se descarga a 30 psi y se carga por encima de los 50 psi. El émbolo se dispara a 40 psi y se carga de forma manual.

\* Controlado a distancia

† La tuerca de montaje no se suministra



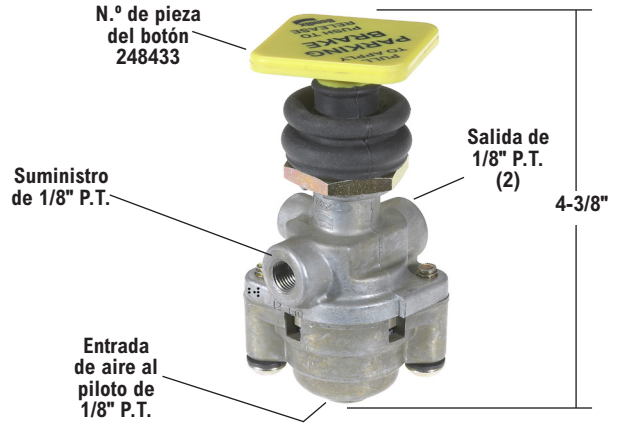
## Válvula de control Bendix® PP-5™ (con escape de aire del piloto)

- Juego de mantenimiento 281949
- El botón se suministra con la válvula n.º de pieza 284744N.

V.M.R.S. 13-010-104

[SD-03-3611](#)

N.º de pieza nueva de servicio	Presión de escape automático (psi)
281946N	40
284744N	Manual



## Válvula de suministro del remolque Bendix® PP-7™

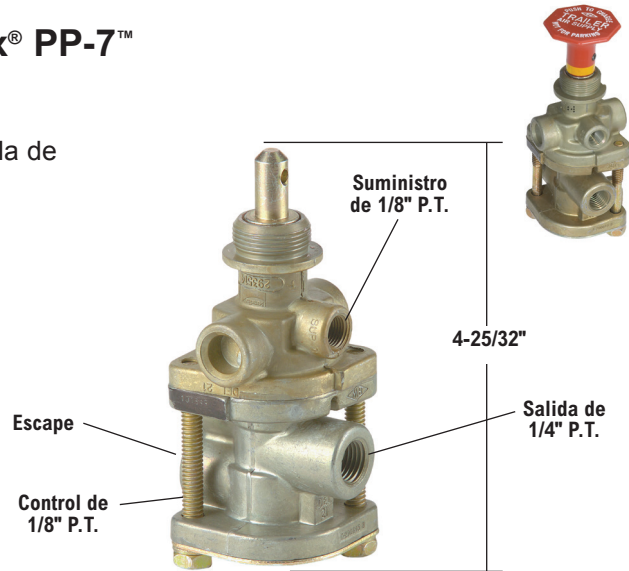
- Piezas reconstruidas para recambio disponibles
- Juego de mantenimiento 287367
- El botón y la tuerca de montaje no se suministran con la válvula de cambio.
- Botón típico (rojo) (n.º de pieza 291624N)
- Tuerca de montaje típica (n.º de pieza 239357N)

V.M.R.S. 13-010-016

[SD-03-3617](#)

Presión de escape automático de 40 psi

De cambio reconstruida nueva de servicio de servicio	N.º de pieza nueva de servicio de servicio	Comentarios
288239RX	288239N	-
288241X	106113	Escape de 1/4" (P.T.)
288242RX	288242	Controlado a distancia



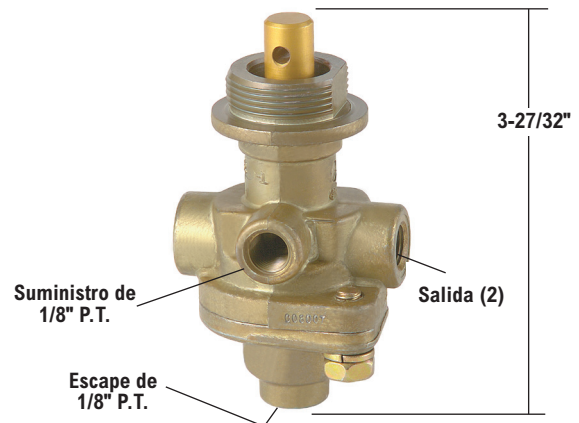
## Válvula de control Bendix® PP-8™

- Piezas reconstruidas para recambio disponibles
- El botón y la tuerca de montaje no se suministran con la válvula de cambio.

V.M.R.S. 13-010-104

[SD-03-3611](#)

N.º de pieza reconstruida de recambio	N.º de pieza nueva de servicio	Puerto de salida (PT)
287238RX	287238N	1/8"
287418RX	287418N	1/4"



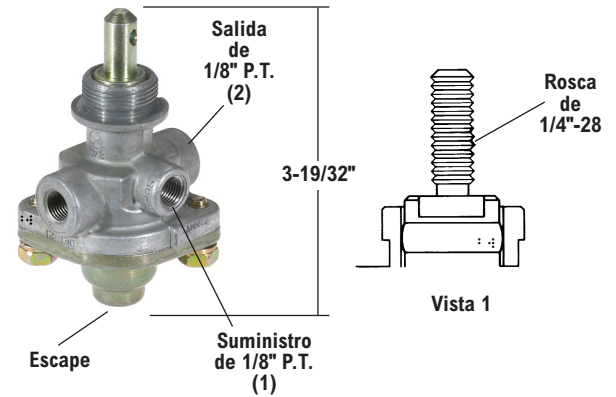
## Válvula de control de tipo empuje Bendix® RD-3™

- Piezas reconstruidas para recambio disponibles
- Juego de mantenimiento 281126N
- El botón no se suministra con la válvula de recambio, se suministra el pasador elástico.
- Consulte el Catálogo maestro de repuestos para ver el n.º de pieza del botón o la placa de dial. de servicio

V.M.R.S. 13-010-104

[SD-03-3611](#)

N.º de pieza nueva de servicio	Comentarios
286211N	-
104644	Ver Vista 1



## Cubierta del botón blando Bendix® E-Z-Grip®

N.º de pieza nueva de servicio	Forma del botón	Descripción
801526		Se adapta al estilo de válvula Bendix® MV-3®/PP-DC®.
801593		Se adapta al estilo de válvula Bendix® PP-1®.
802123		Se adapta al estilo de válvula Bendix® PP-7®.
802124		Contiene las cubiertas del botón Bendix® MV-3®.



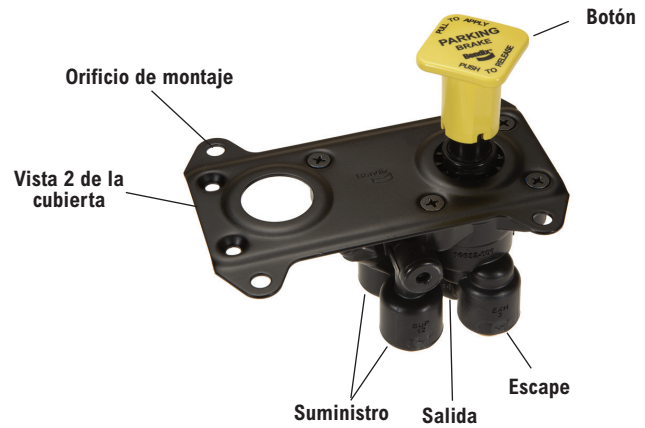
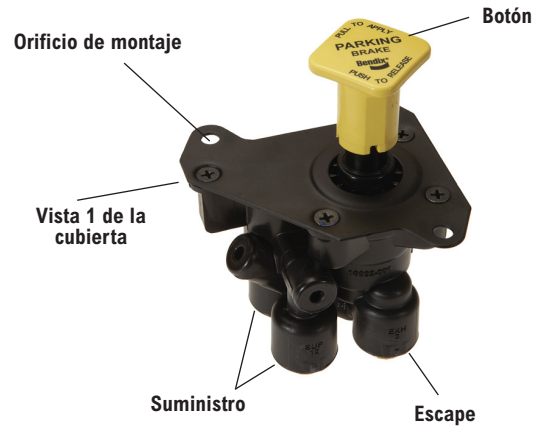
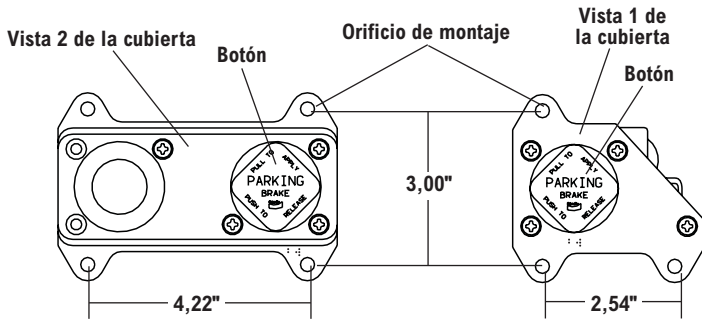
Botón no incluido

## Válvula de control Bendix® PP-DC®

• Juego de mantenimiento 5006939

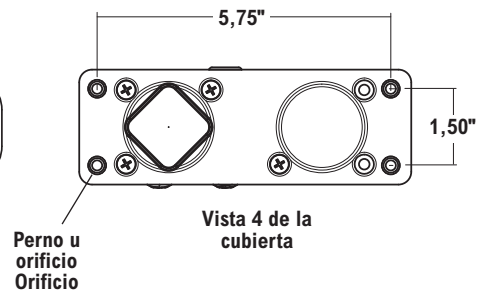
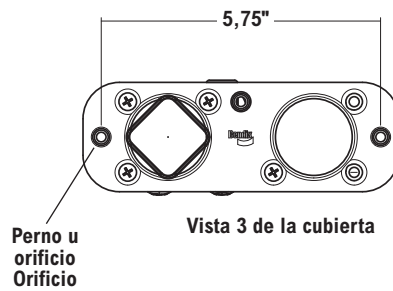
V.M.R.S. 13-101-017

SD-03-3619



N.º de pieza de servicio de servicio	Vista de la cubierta	Orificios de montaje	Tipo de puerto*
065643	2	Diámetro de 0,27"	3/8" PTC
065661	1	Rosca de 1/4-20	3/8" PTC
065690	1	Diámetro de 0,27"	3/8" PTC
800034	2	Diámetro de 27"	1/4" NPT
800142	1	Rosca de 1/4-20	1/4" NPT
800309	3	M6 x 1-6H	3/8" PTC
800620	4	M8 x 1-6H	3/8" PTC
800841	2	M6 x 1-6H	3/8" PTC
801315	2	Diámetro de 0,27"	Codo de 3/8" PTC

\*PTC: (Push-To-Connect) accesorios a presión





## Módulo de control Bendix® MV-3®

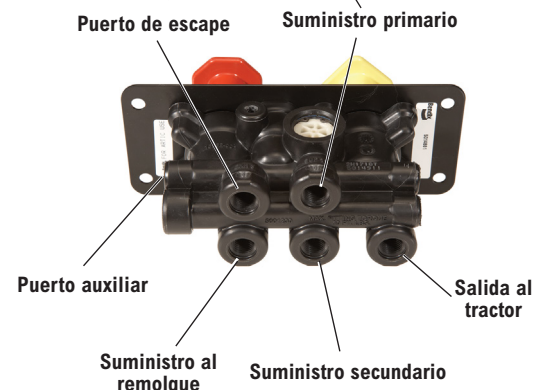
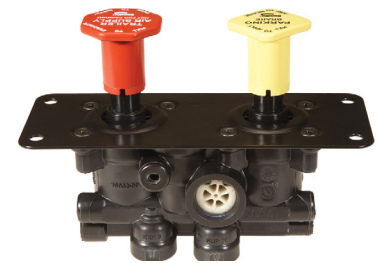
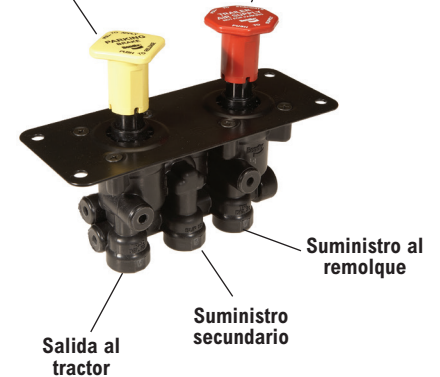
- Juego de mantenimiento 5002741
- Juego de lanzadera 5002742

V.M.R.S. 13-010-112

SD-03-3415

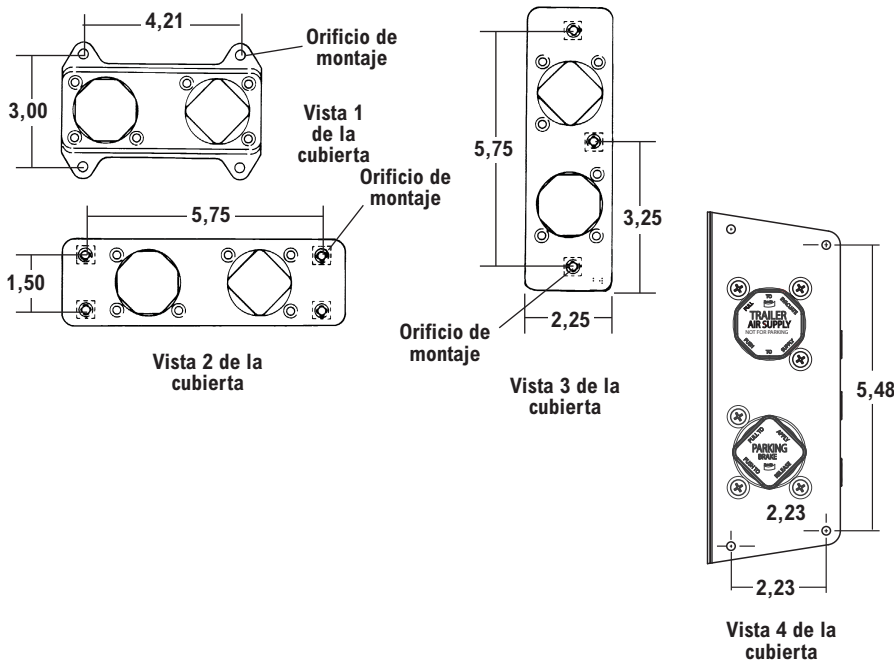


N.º de pieza del botón amarillo típico de servicio 298818N  
 N.º de pieza del botón rojo típico de servicio 298817N



N.º de pieza nueva de servicio	Reemplaza	Vista de la cubierta	Montaje Orificio	Puerto auxiliar	Tipo de puerto*
800257	065523	1	Diámetro de 0,28"	–	3/8" PTC
800259	800036	1	Rosca de 1/4-20	–	3/8" PTC
800260	–	1	M5 x 0,8-6H roscado	–	3/8" PTC
800445	–	2	Diámetro de 0,27"	–	1/4" NPT
800516	065157	1	Diámetro de 0,28"	–	1/4" NPT
	065697				
800517	065159	2	N.º 10-24 roscado	–	1/4" NPT
	065379				
800518	065160	1	Diámetro de 0,28"	1/8" NPT	1/4" NPT
800519	065186	1	Rosca de 1/4-20	–	1/4" NPT
800521	065192	3	Rosca de 1/4-20	–	1/4" NPT
800522	065208	1	M6 x 1-6H roscado	1/8-27	1/4" NPT
800523	065248	1	N.º 10-24 roscado	–	1/4" NPT
800573	065187	1	Rosca de 1/4-20	–	1/4" NPT
801631	5012393	4	Diámetro de 0,20"	–	Codo de 3/8" PTC
K031485	K031484	1	Rosca de 1/4-20	–	Codo de 3/8" PTC

\*PTC: (Push-To-Connect) accesorios a presión



### ADVERTENCIA

El puerto de escape puede contener un accesorio de material compuesto (no metálico). Este accesorio no cumple con las normas del Departamento de Transporte (Department of Transportation, DOT) para los conductos de aire presurizados y sirve únicamente para los conductos de aire de escape no presurizados. La instalación de una válvula de control Bendix® MV-3® que contenga este accesorio en una aplicación que utilice aire presurizado en este puerto podría causar la aplicación abrupta de los frenos de estacionamiento.



Válvula Bendix® MV-3® con accesorios a presión

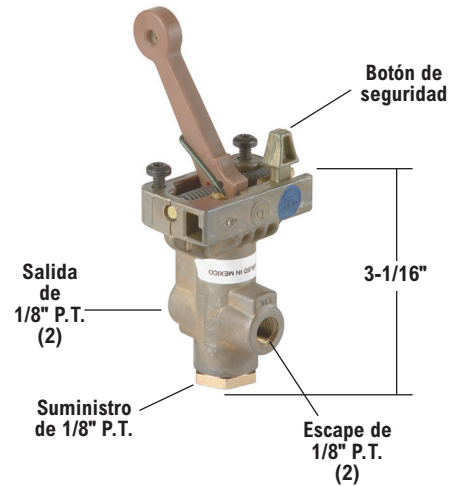
## Válvula de control moduladora Bendix® PP-4™ (con trinquete de palanca)

- Piezas reconstruidas para recambio disponibles
- La placa de carátula no se suministra con la válvula de cambio.

V.M.R.S. 13-010-104

[SD-03-4503](#)

N.º de pieza reconstruida de recambio	N.º de pieza nueva de servicio	Posición del botón de seguridad	Presión de salida (psi)	Comentarios
282368RX	282368N	IZQUIERDA	86-100	-
-	282382N	IZQUIERDA	86-100	Incluye placa de carátula



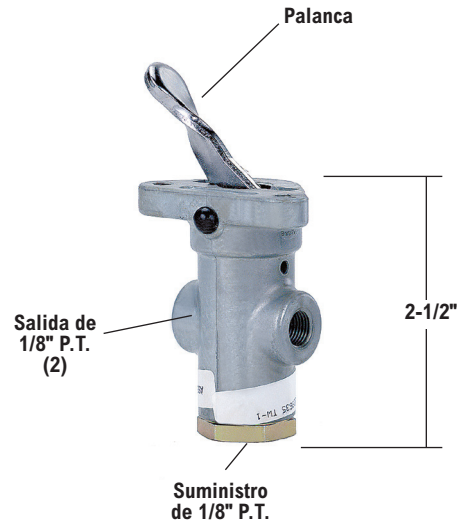
## Válvula de control Bendix® TW-1™

- Piezas reconstruidas para recambio disponibles
- La placa de carátula no se suministra con la válvula de cambio.

V.M.R.S. 13-016-016

[SD-03-3602](#)

N.º de pieza reconstruida de recambio	N.º de pieza nueva de servicio	Material y acabado de la palanca
228729RX	228729N	zinc-cromo
229635RX	229635N	acero-cromo
277516RX	277516N	plástico-negro



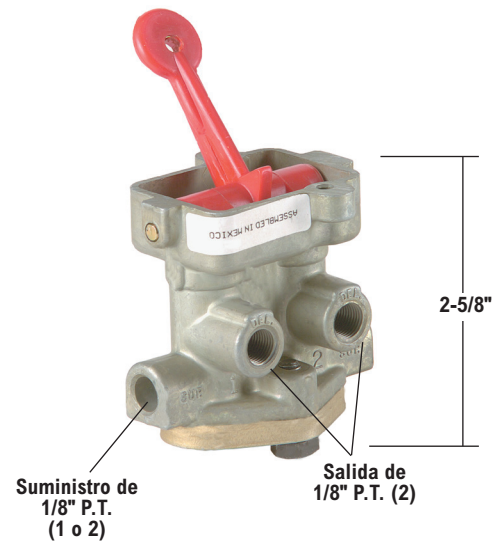
## Válvulas de control Bendix® TW-2™ y TH-3™

(válvula de control TW-2 con dos posiciones de la palanca)

(válvula de control TH-3 con tres posiciones de la palanca)

- Piezas reconstruidas para recambio disponibles
- Juego de mantenimiento 282391
- La placa de carátula no se suministra con la válvula de cambio.

N.º de pieza nueva de servicio de la válvula de control TW-2™ de servicio	N.º de pieza nueva de servicio de la válvula de control TH-3™ de servicio	Palanca
280905N	280904N	Posición central
-	281560N	Posicionamiento



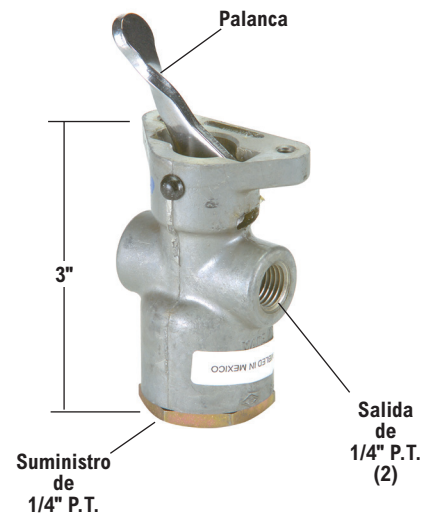
## Válvula de control Bendix® TW-3™

- Piezas reconstruidas para recambio disponibles
- La placa de carátula no se suministra con la válvula de cambio.

V.M.R.S. 13-010-016

[SD-03-3602](#)

N.º de pieza reconstruida de recambio	N.º de pieza nueva de servicio	Material de la palanca
225892RX	225892N	Zinc
228762RX	228762N	Acero
283040RX	283040N	Acero



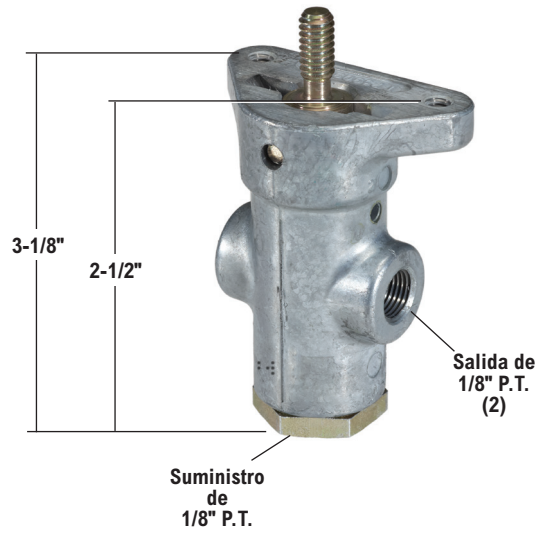
## Válvula de control Bendix® TW-4™

- Piezas reconstruidas para recambio disponibles
- Consulte el Catálogo maestro de repuestos para ver el n.º de pieza del botón. de servicio

V.M.R.S. 32-004-007

[SD-03-3602](#)

N.º de pieza nueva de servicio
276635N

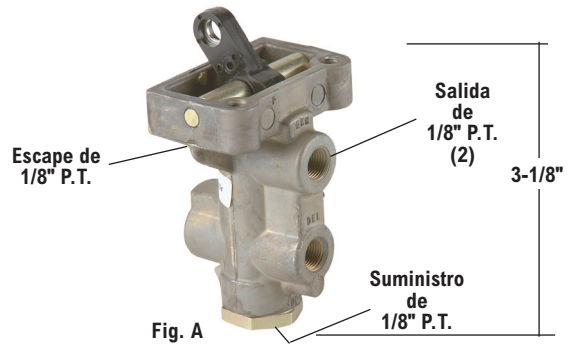
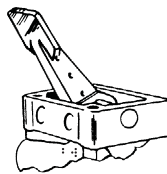


## Válvula de control Bendix® TW-11™

- Se usa junto con la válvula hidráulica de relé Bendix® HR-1™

N.º de pieza nueva de servicio	Configuración
065356	Fig. B
065316	Fig. A

Fig. B

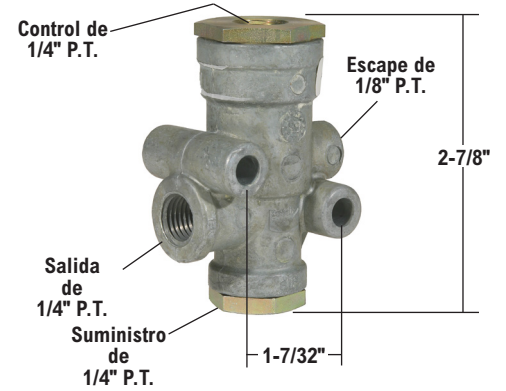


## Válvula de sincronización Bendix® SV-1™

**i** SD-03-4020

N.º de pieza nueva de servicio	A (psi)	B (psi)
278825N	42	28
282472N	21	11
283700N	62	50

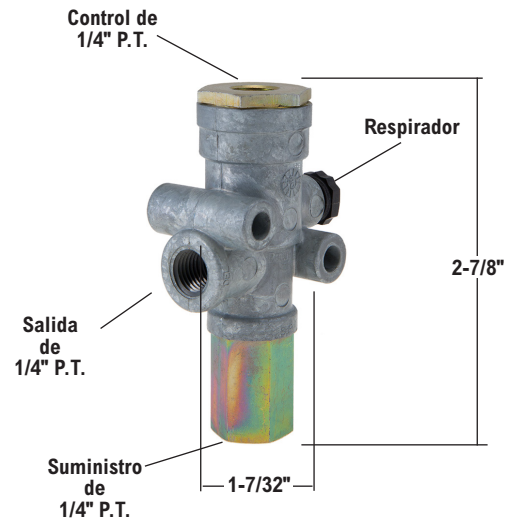
Con presión común de suministro y control, la entrada se abre en A y el escape se abre en B.



## Válvula de escape del remolque Bendix® SV-4™

**i** SD-03-4020

N.º de pieza nueva de servicio	Tamaño/forma de la válvula del respirador
108769	1" Hexagonal
109149	9/16" 12 puntos



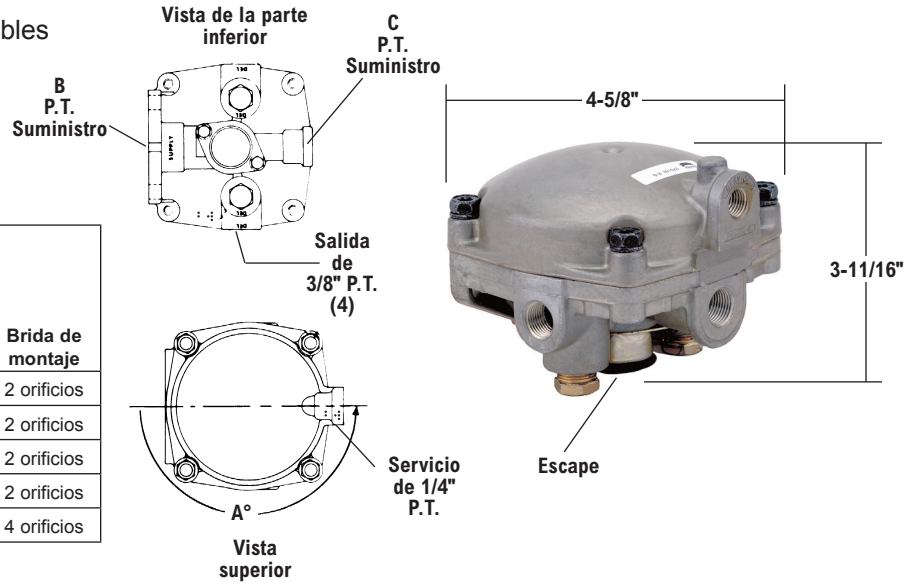
## Válvula de relé Bendix® R-6™

- Piezas reconstruidas para recambio disponibles
- Juego de mantenimiento 280856N

V.M.R.S. 13-010-009

[SD-03-1060](#)

N.º de pieza reconstruida de recambio	N.º de pieza nueva de servicio de la válvula de relé de servicio	A° Ángulo del puerto de servicio	B (P.T.)	C (P.T.)	Brida de montaje
-	279180N	180°	-	3/8"	2 orificios
279952RX	279952N	180°	3/4"	3/8"	2 orificios
280375RX	280375	90°	-	1/2"	2 orificios
279952RX	*280651N	180°	3/4"	3/8"	2 orificios
283940RX	283940N	270°	3/8"	3/8"	4 orificios



Presión de apertura de 2 psi

\* Se incluyen el empaque y los tapones del tubo.

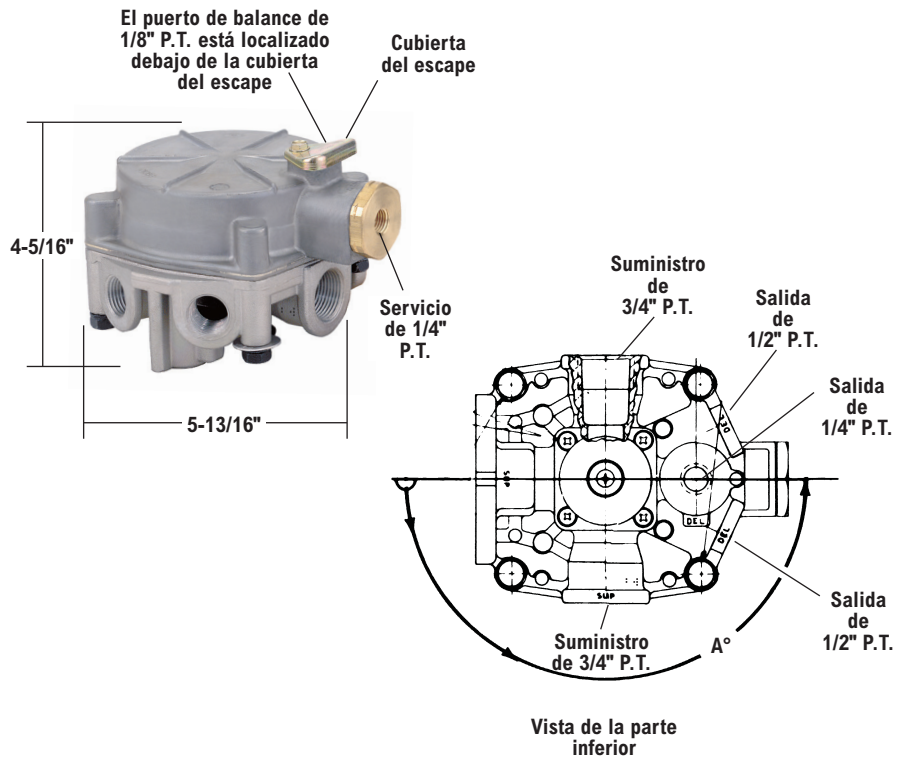
## Válvula de relé Bendix® R-8™

- Piezas reconstruidas para recambio disponibles
- Juego de mantenimiento 287370N

V.M.R.S. 13-010-009

[SD-03-1061](#)

N.º de pieza reconstruida de recambio	N.º de pieza nueva de servicio	A° Ubicación del puerto de servicio	Comentarios
286370RX	286370N	90°	
286371RX	286371N	90°	Sin cubierta del escape
287260RX	287260N	180°	Sin cubierta del escape
288369RX	288369N	180°	
288781RX	288781	180°	Resistente al agua



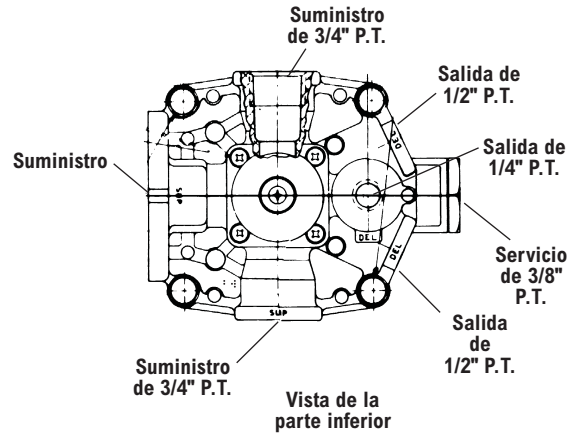
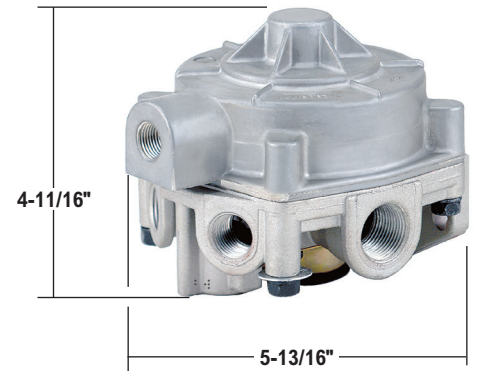
## Válvula de relé Bendix® R-8P™

- Piezas reconstruidas para recambio disponibles
- Juego de mantenimiento 103799

V.M.R.S. 13-010-009

[SD-03-1061A](#)

N.º de pieza reconstruida de recambio	N.º de pieza nueva de servicio	Comentarios
287114RX	287114N	-



## Válvulas de relé Bendix® R-12®

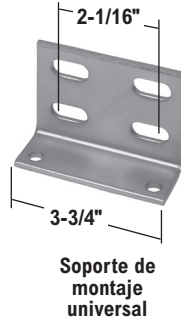
- Piezas reconstruidas para recambio disponibles
- Todas las válvulas de relé universales Bendix R-12® y R-14® incluyen instrucciones de instalación y un soporte de montaje universal como se indica.
- El juego de mantenimiento en el campo para las válvulas de relé R-12® y R-14® es el n.º de pieza 102802N.

V.M.R.S. 13-010-009

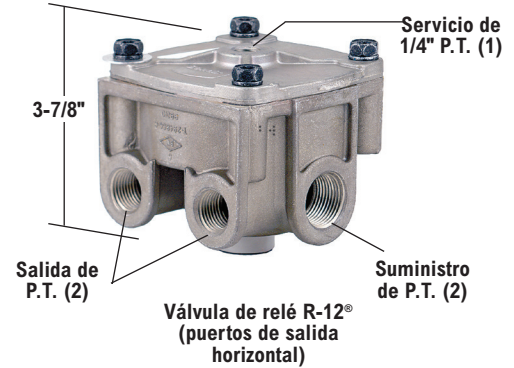
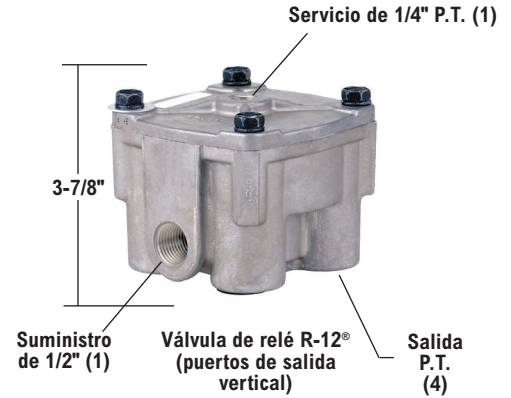
SD-03-1064

### Puertos de salida vertical

N.º de pieza reconstruida de recambio	N.º de pieza nueva de servicio	Presión de apertura (psi)	Salida (P.T.)	Juego de mantenimiento	Soporte de montaje
5003365X	065104	4	3/8"	102802N	296010N
-	065181	5,5	1/2"	102802N	296010N
102626RX	102626N	4	1/2"	102802N	296010N
103912RX	103912	7,5	1/2"	102802N	296010N
104561RX	-	5,5	3/8"	102802N	296010N
-	*800365	4	3/8"	102802N	296010N

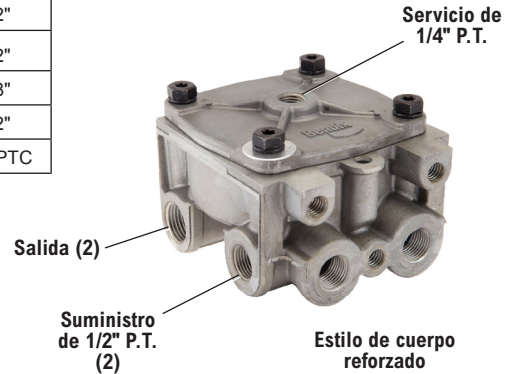


Soporte de montaje universal



### Puertos de salida horizontal

N.º de pieza reconstruida de recambio	N.º de pieza nueva de servicio	Presión de apertura (psi)	Tamaño del puerto de suministro (P.T.)	Juego de mantenimiento	Soporte de montaje	Salida (P.T.)
-	065125	5,5	1/2"	102802N	296010N	1/2"
-	065309	4	1/2"	102802N	296010N	1/2"
-	065546	4	1/2"	109523	296010N	1/2"
103009RX	103009N	4	3/4"	102802N	296010N	1/2"
104165RX	-	7,5	3/4"	102802N	296010N	1/2"
-	800238	4	3/4"	102802N	N/C	1/2"
-	800305	4	1/2"	5002831	296010N	1/2"
-	*800366	5,5	1/2"	5004029	296010N	3/8"
-	*800365	4	1/2"	5004029	296010N	1/2"
-	801123	4	1/2"	5019003	N/C	1/2\" PTC



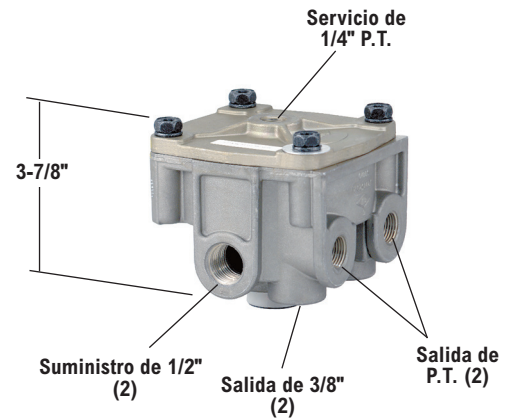
\* Pistón de autodrenaje  
PTC: (Push-To-Connect) accesorios a presión



## Válvulas de relé Bendix® R-12® (continuación)

Dos (2) puertos de salida horizontal y vertical

N.º de pieza nueva de servicio	Presión de apertura (psi)	Tamaño del puerto de salida	Juego de mantenimiento	Soporte de montaje
065206	5,5	3/8" P.T.	102802N	296010N
065303	4	3/8" P.T.	102802N	296010N
800095	4	3/8" P.T.	102802N	102846N**
800441	5,5	3/8" P.T.	102802N	102846N**
800483	5,5	1/2" P.T.	102802N	N/C
800484	5,5	1/2" P.T.	102802N	296010N
800485	4	1/2" P.T.	102802N	N/C
800486	4	1/2" P.T.	102802N	296010N
800508	5,5	1/2" P.T.	102802N	N/C



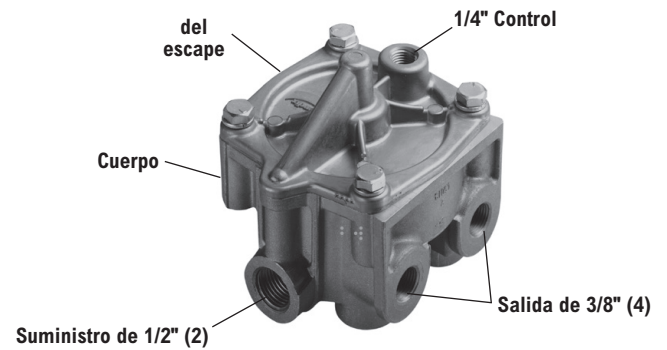
\*\* El soporte de montaje 102846N incluye dos pernos de montaje.  
PTC: (Push-To-Connect) accesorios a presión

## Válvula de relé del piloto® E-10P™

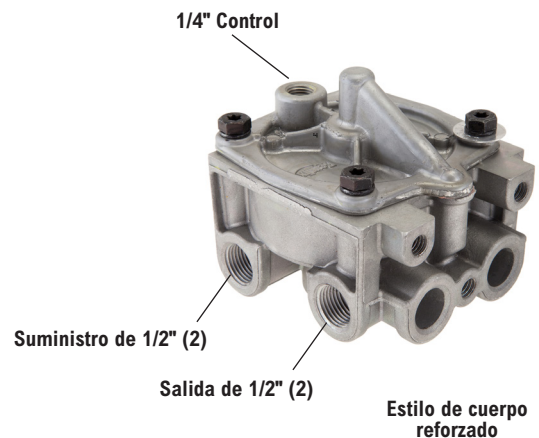
- Piezas reconstruidas para recambio disponibles
- Soporte universal de montaje 296010 incluido
- Juego de mantenimiento en el campo 109265

V.M.R.S. 13-010-009

[SD-03-1063](#)



N.º de pieza nueva de servicio	N.º de pieza reconstruida de recambio	Salida (PT)	Comentarios
065476	109264X	3/8"	
801742	—	1/2"	Estilo de cuerpo reforzado

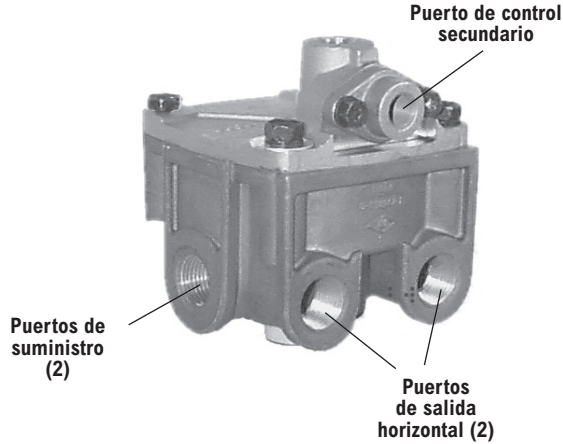


## Válvula de relé Bendix® R-12DC® con retención doble polarizada

SD-03-1068

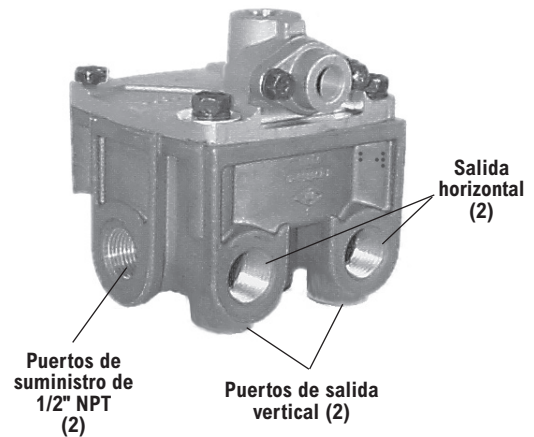
## Válvula de relé Bendix® R-12DC® con dos (2) puertos de salida horizontal

N.º de pieza nueva de servicio	Presión de apertura PSI	NPT de puertos de suministro	NPT de puertos de entrega	N.º de pieza del soporte de servicio (incluido)
800470	4	1/2"	1/2"	296010N
800471	5,5	1/2"	1/2"	294649N
800627	4	1/2"	1/2"	294649N



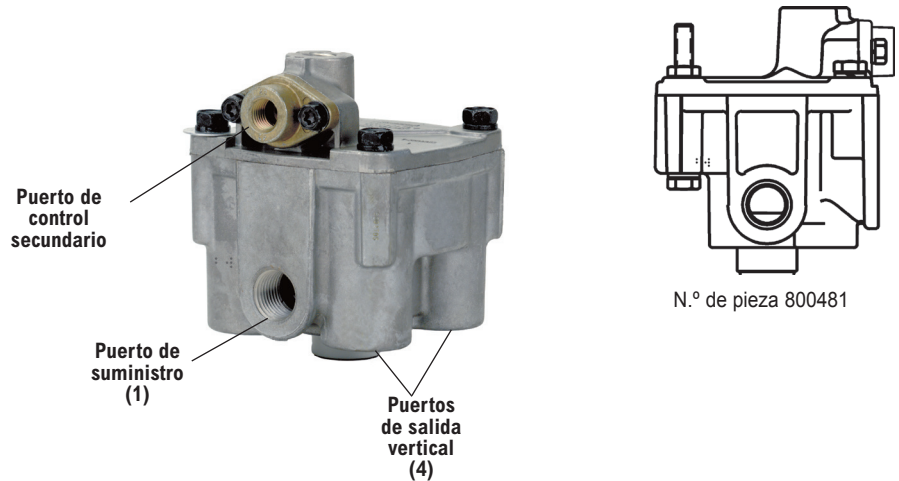
## Válvula de relé Bendix® R-12DC® con dos (2) puertos de entrega horizontal y dos (2) puertos de entrega vertical

N.º de pieza nueva de servicio	Presión de apertura PSI	NPT de puertos de entrega horizontal	NPT de puertos de entrega vertical	N.º de pieza del soporte de servicio (incluido)	Comentarios
800481	4	1/2"	3/8"	Ninguno	Pernos de montaje
801305	4	1/2"	3/8"	102846N	
801381	5,5	1/2"	3/8"	102846N	
K065767	4	1/2"	3/8"	K023876	Reemplazo de la válvula Bendix® AR1-DC™

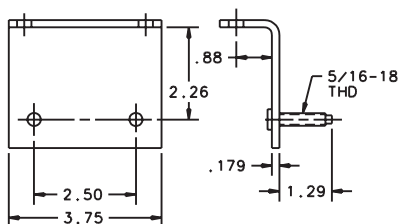


## Válvula de relé Bendix® R-12DC® con cuatro (4) puertos de entrega vertical

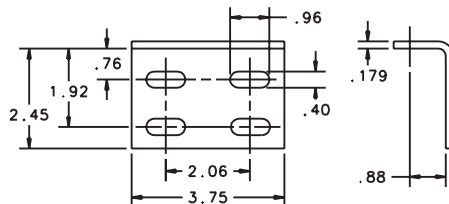
N.º de pieza nueva de servicio	Presión de apertura PSI	NPT de puertos de entrega vertical	N.º de pieza del soporte de servicio (incluido)
800477	4	1/2"	102846N
800479	4	1/2"	294649N



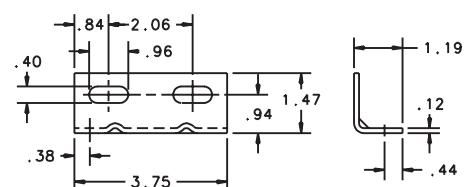
Soporte de montaje N.º de pieza 102846N



Soporte de montaje N.º de pieza 296010N



Soporte de montaje N.º de pieza 294649N

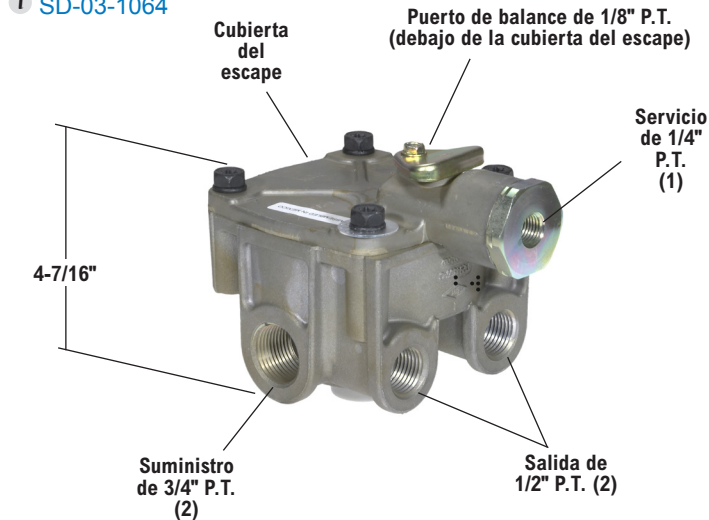


## Válvula de relé Bendix® R-14®

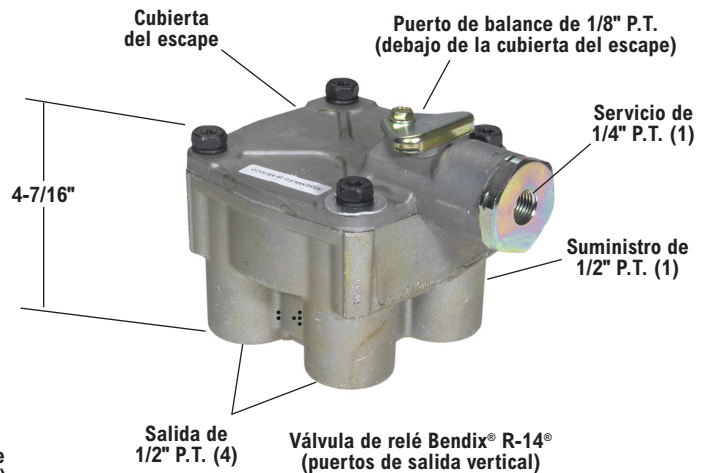
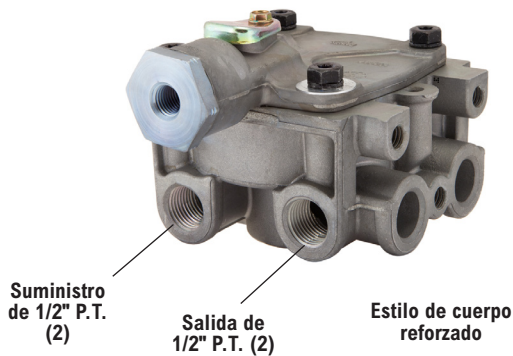
- Piezas reconstruidas para recambio disponibles
- El juego de mantenimiento en el campo para las válvulas de relé Bendix® R-12® y R-14® es el n.º de pieza 102802N.
- Juego de diafragma del puerto de balance (n.º de pieza 5011455)
- Todas las válvulas de relé universales R-12® y R-14® incluyen instrucciones de instalación y un soporte universal de montaje (n.º de pieza 296010N).

V.M.R.S. 13-010-009

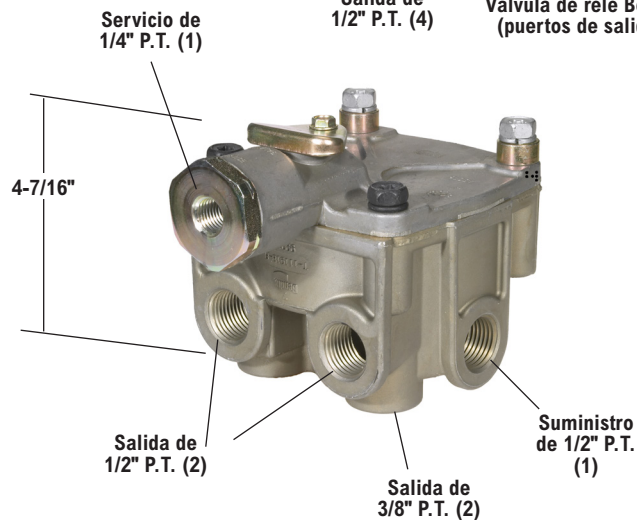
**i** SD-03-1064



Válvula de relé Bendix® R-14®  
(puertos de salida horizontal)



Válvula de relé Bendix® R-14®  
(puertos de salida vertical)



Válvula de relé Bendix® R-14®  
(puertos de entrega vertical y horizontal)

Pieza de cambio reconstruida de servicio	N.º de pieza nueva de servicio	Presión de apertura (psi)	Suministro
<b>Puertos de salida horizontal</b>			
103010RX	103010N	4	3/4"
103294RX	103294N	5,5	3/4"
103835X	103835	7,5	3/4"
-	104345	5	3/4"
104574RX	104574	4	1/2"
-	801629**	4	1/2"
<b>Puertos de salida vertical</b>			
103028RX	103028N	4	1/2"
-	103833	7,5	1/2"
-	106313	5,5	1/2"
<b>Puertos de entrega vertical y horizontal*</b>			
-	065430	4	1/2"
-	K065765***	4	1/2"

\* Dos puertos de entrega de 3/8" y dos de 1/2"

\*\* Estilo de cuerpo reforzado

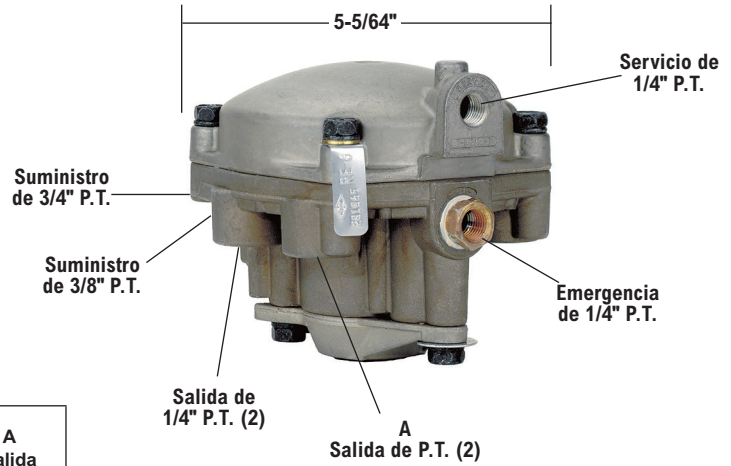
\*\*\* Reemplazo de la válvula Bendix® AR-1™

## Válvulas de emergencia de relé Bendix® RE-6® y RE-6NC™

- Piezas reconstruidas para recambio disponibles
- Juegos de mantenimiento:  
282812 Válvula completa  
282813 Inserto únicamente

V.M.R.S. 13-010-037

[SD-03-1151](#)



N.º de pieza reconstruida de recambio	N.º de pieza nueva de servicio	seguridad	A Salida (PT)
281865X	281865	Válvula de emergencia de relé RE-6®	3/8"
281860X	281860	Válvula de emergencia de relé RE-6	1/4"
-	065451	Válvula de emergencia de relé RE-6NC™	1/4"

La válvula de emergencia de relé RE-6NC se debe usar junto con una válvula de control del tanque Bendix® PR-3™.

## Válvulas de seguridad Bendix® ST-3™

V.M.R.S. 13-010-073

**i** SD-03-1901

Consulte la sección del Compresor (01) de este catálogo para obtener información acerca de las válvulas de seguridad Bendix® ST-4™.



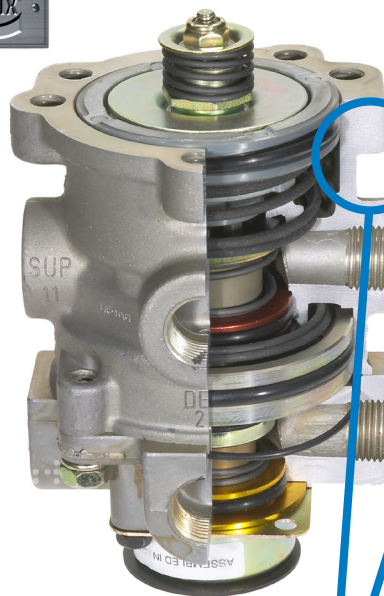
Rosca del tubo

Válvula de seguridad Bendix® ST-3™

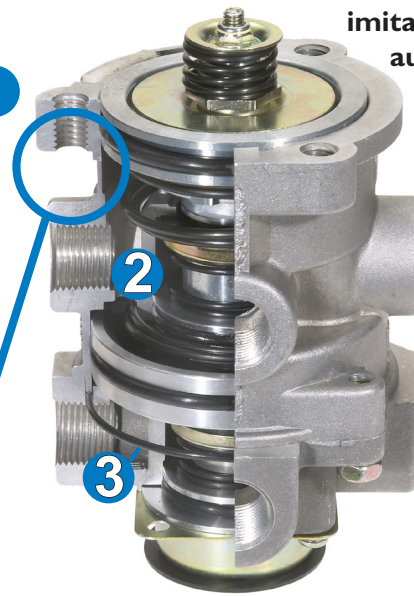
N.º de pieza de válvula de seguridad ST-3™ de servicio	Rosca del tubo	Ajuste de presión (psi)
284142	1/4"	150
284143	3/8"	150
285849	1/4"	175
285850	1/4"	75

# ¿Realmente sabe lo que hay dentro de las válvulas que compra?

Las apariencias pueden engañar. Las dos válvulas que se ilustran a continuación pueden parecer iguales, pero su rendimiento es completamente diferente. La válvula de imitación no auténtica es un componente genérico listo para usar y su calidad deficiente es solo una muestra de lo que se vende actualmente en el mercado.



1



Válvula de imitación no auténtica

2

3

**1** La pared de la válvula de imitación es un 56 % más delgada, por lo que es más propensa a rajaduras o incluso a la ruptura completa de la válvula.

**2** Las juntas tóricas, los sellos y los pistones fabricados con materiales de calidad inferior pueden generar fugas y desgaste anticipados.

**3** La tensión irregular del resorte sobre la válvula de imitación puede desequilibrar el freno y generar distancias de detención más largas.

No debería economizar en los frenos. Una válvula de imitación de fabricación deficiente (como la que se ilustra en la imagen anterior) puede afectar el rendimiento, la durabilidad y la confiabilidad a largo plazo de su sistema de frenos, y esto sucede con mucha frecuencia. Proteja su vehículo usando únicamente piezas genuinas de Bendix®.

Use lo mejor. Use Bendix. Busque en la caja el logo y el nombre Bendix que usted ya conoce. Para conocer el nombre de su distribuidor autorizado más cercano, comuníquese con el gerente de Cuentas de Bendix llamando al 1-800-AIR-BRAKE (1-800-247-2725) o visite hoy mismo el sitio web [www.bendix.com](http://www.bendix.com).

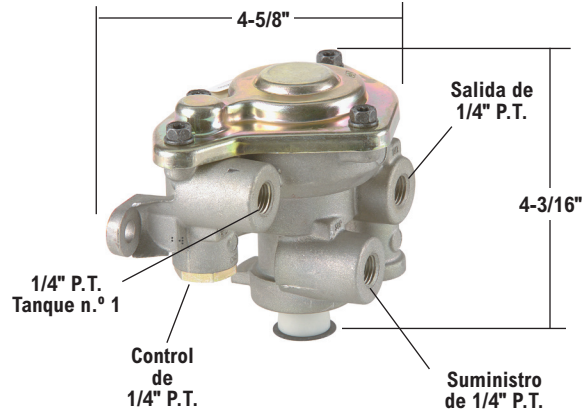
## Válvula de freno de resorte Bendix® SR-1™

- Piezas reconstruidas para recambio disponibles
- Juego de mantenimiento 108123

V.M.R.S. 13-010-048

[SD-03-4508](#)

N.º de pieza de cambio reconstruida	N.º de pieza nueva de servicio	Identificación del cliente	Presión de la manguera al tanque (psi)
286364RX	286364N	NINGUNO	55
288063RX	288063N	IHC-459271-C92	30



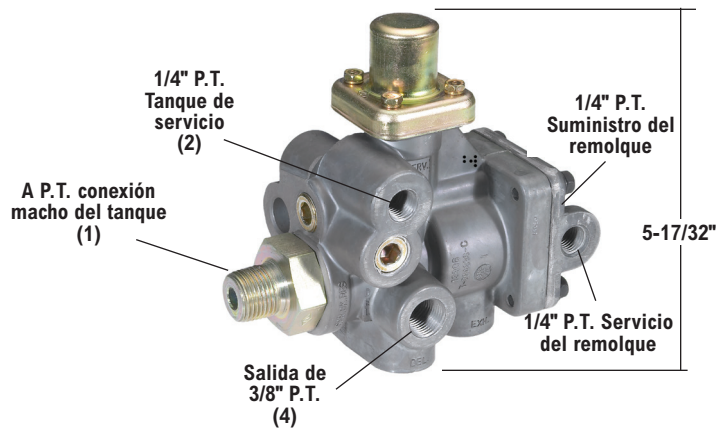
## Válvula de freno de resorte del remolque Bendix® SR-2™

- Piezas reconstruidas para recambio disponibles
- Juego de mantenimiento 287691

V.M.R.S. 13-010-048

[SD-03-4510](#)

N.º de pieza reconstruida de recambio	N.º de pieza nueva de servicio	A P.T.
*287376RX	*287376N	3/4"
102761RX	102761N	3/4"
103061RX	103061N	1/2"



\* No tiene puerto de servicio del remolque para anticombinación.

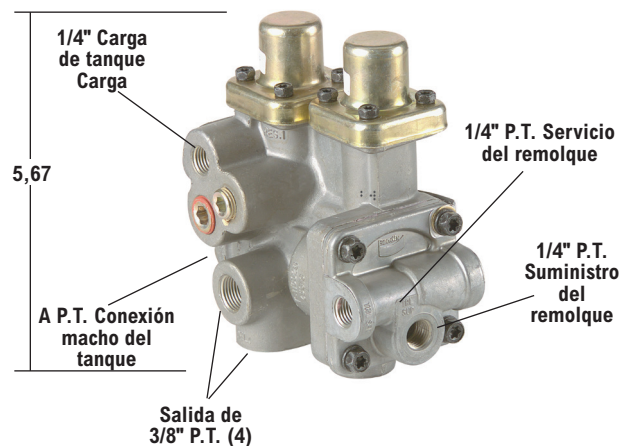
## Válvula de freno de resorte del remolque Bendix® SR-4™

- Juego de mantenimiento 108259

V.M.R.S. 13-010-111

[SD-03-4514](#)

Válvula de freno de resorte del remolque Bendix® SR-4™ N.º de pieza nueva de servicio	Bendix® SV-5™ N.º de pieza nueva de servicio de la válvula de freno de resorte del remolque de servicio	A	Comentarios
107539N	065437	3/4" NPT	Con anticombinación
-	065439	1/2" NPT	



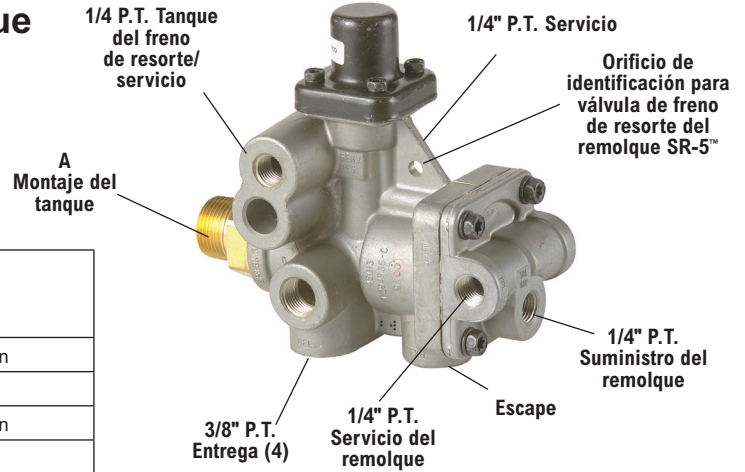
## Válvula de freno de resorte del remolque Bendix® SR-5™

• Juego de mantenimiento 109015

V.M.R.S. 13-010-048

**i** SD-03-4516

N.º de pieza reconstruida de recambio	N.º de pieza nueva de servicio	A Macho (P.T.)	Comentarios
109615X	K033221	3/4"	Con anticombinación
109616X	K033222	3/4"	-
109617X	K033223	1/2"	Con anticombinación
109618X	K033224	1/2"	-

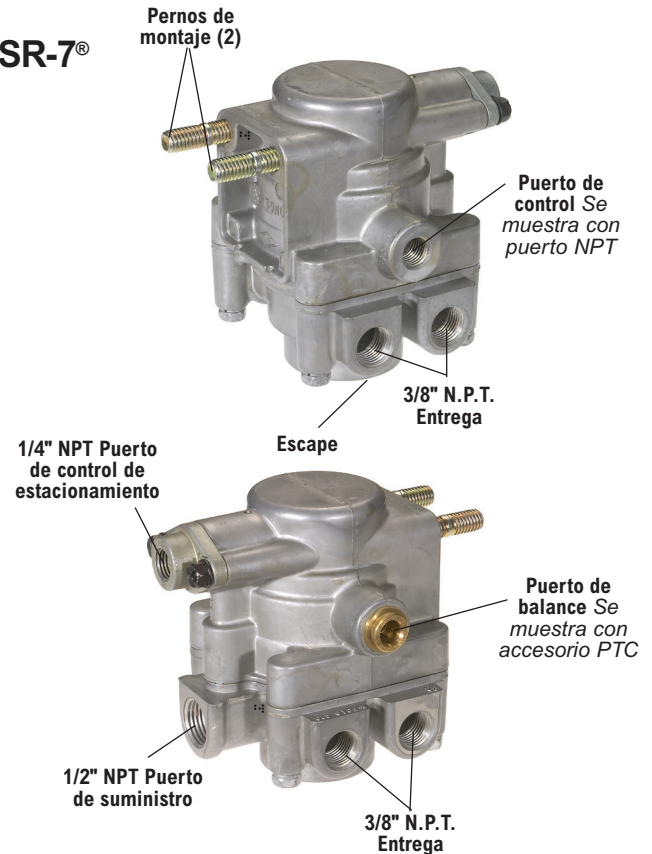


## Válvula moduladora de freno de resorte Bendix® SR-7®

**i** SD-03-4516

N.º de pieza nueva de servicio	Perno de montaje		Puerto de control		Puerto de balance	
	Longitud	de la rosca	Tamaño*	Conexión	Tamaño*	Conexión
K021557	3/8"-16	.94"	1/4" NPT	-	1/4" NPT	-
K021558	3/8"-16	.94"	3/8" NPT	Lineal	3/8" NPT	Lineal
K021559	3/8"-16	.94"	3/8" PTC	90°	3/8" PTC	Lineal
K021560	M10	1,38"	3/8" PTC	90°	3/8" PTC	90°
K021562	-	-	1/4" NPT	-	1/4" NPT	-
K021563	-	-	3/8" PTC	Lineal	3/8" PTC	Lineal

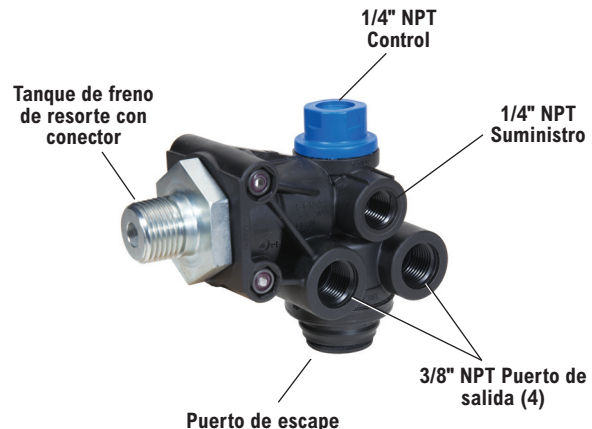
\*PTC: (Push-To-Connect) accesorios a presión



## Válvula de freno de resorte del remolque Bendix® SRC-7000™

**i** SD-03-4656

N.º de pieza nueva de servicio	Conector de montaje	Comentarios
K025778	1/2" NPT	Reemplaza a Sealco® 110500



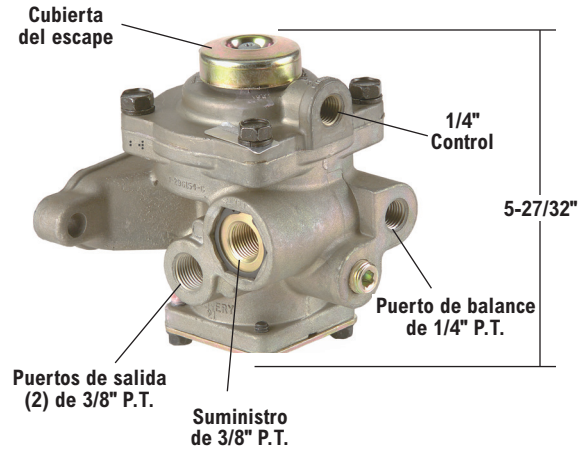
## Válvula moduladora Bendix® R-7™

- Piezas reconstruidas para recambio disponibles
- Juego de mantenimiento 283861

V.M.R.S. 13-010-009

[SD-03-4504](#)

N.º de pieza reconstruida de recambio	N.º de pieza nueva de servicio	Presión de escape del freno de resorte (psi)	Cubierta del escape	Orientación para la instalación
103081RX	103081N	95	Como se muestra	Como se muestra
—	800969	95	Ninguno	Invertido



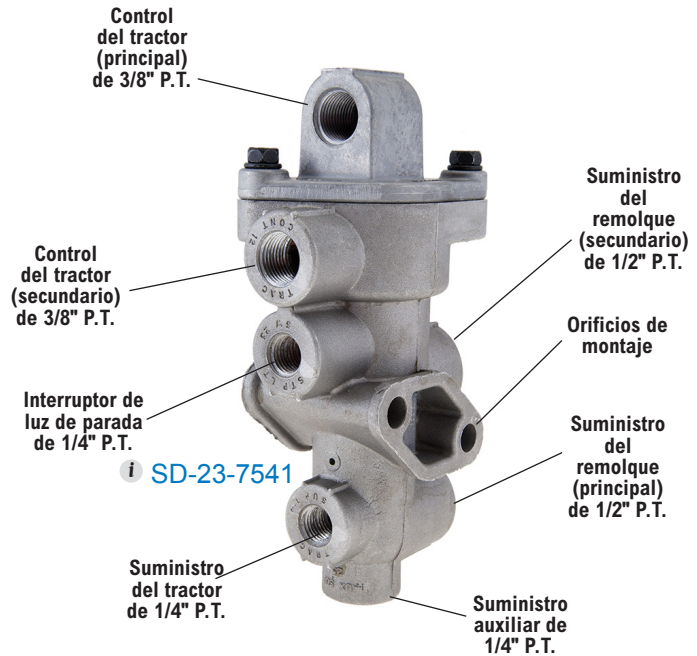
## Válvula de protección del tractor Bendix® TP-3DC™

- Juego de mantenimiento 5000073

V.M.R.S. 13-010-016

[SD-03-3656](#)

N.º de pieza nueva de servicio
065706



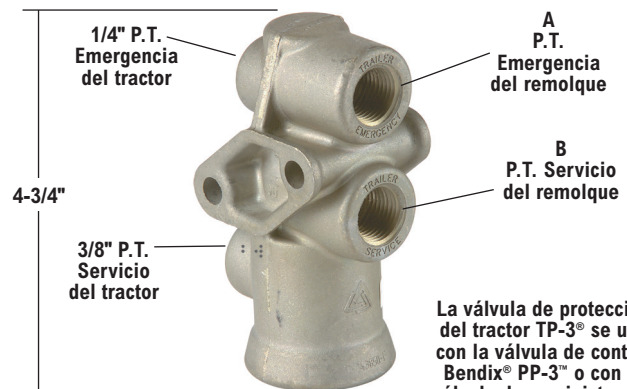
## Válvula de protección del tractor Bendix® TP-3™

- Piezas reconstruidas para recambio disponibles
- Juego de mantenimiento 280858N

V.M.R.S. 13-010-016

[SD-03-3652](#)

N.º de pieza de cambio reconstruida	N.º de pieza nueva de servicio	A P.T.	B P.T.
279000RX	279000N	1/2"	1/2"
279692X	—	3/8"	3/8"
—	280830N	1/2"	1/2"



La válvula de protección del tractor TP-3® se usa con la válvula de control Bendix® PP-3™ o con la válvula de suministro del remolque PP-7™.



## Válvula de protección del tractor Bendix® TP-4™

Anteriormente, colector de la válvula de control Bendix® VM-1

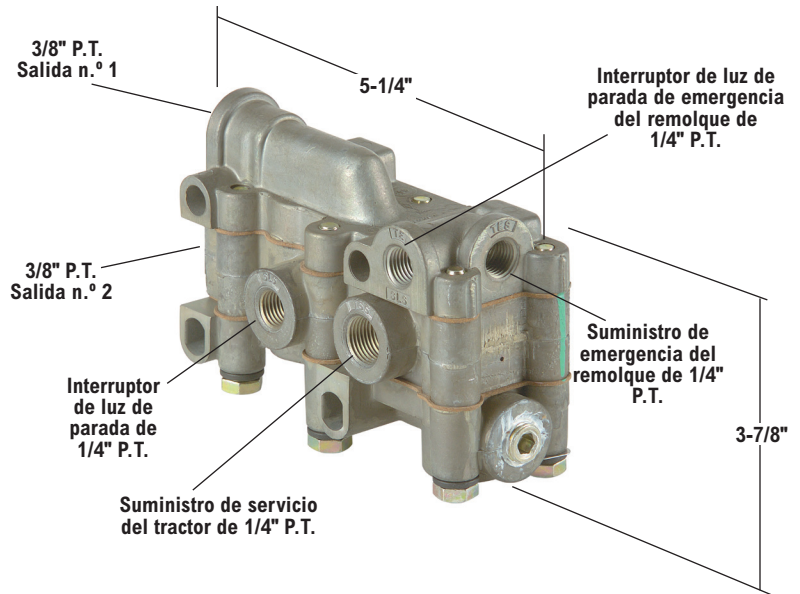
- Piezas reconstruidas para recambio disponibles
- Juego de mantenimiento 283863

V.M.R.S. 13-010-114

[SD-03-3653](#)

N.º de pieza reconstruida	N.º de pieza nueva de servicio
288301RX	288301N

Se incluyen tres (3) juntas tóricas tipo O (n.º de pieza 212268) con la válvula.



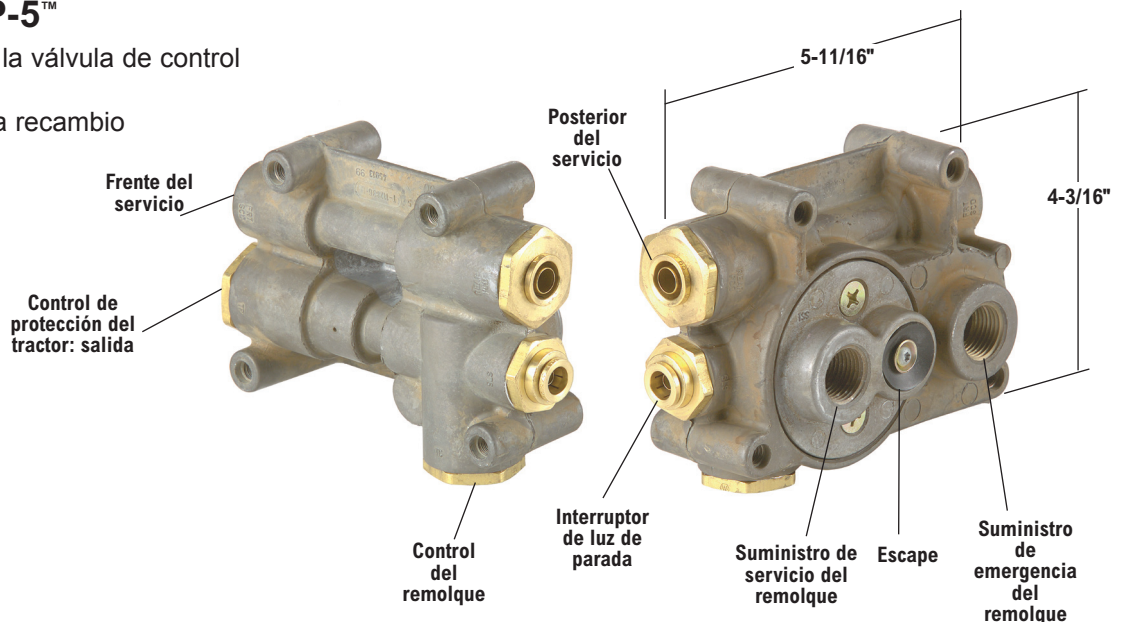
## Válvula de protección del tractor Bendix® TP-5™

Anteriormente, colector de la válvula de control Bendix® VM-2

- Piezas reconstruidas para recambio disponibles
- Juego de mantenimiento 289061

V.M.R.S. 13-010-114

[SD-03-3655](#)



N.º de pieza reconstruida de recambio	N.º de pieza nueva de servicio	Posterior del servicio*	Interruptor de luz de parada*	Frente del servicio*	Control del remolque*	Suministro de servicio del remolque	Suministro de emergencia del remolque	Salida al control de protección del tractor*
-	065702	1/2" PTC	3/8" PTC	1/2" PTC	3/8" PTC	1/2" NPT	1/2" NPT	3/8" PTC
-	107430	3/8" NPT	1/8" NPT	3/8" NPT	1/4" NPT	1/2" NPT	1/2" NPT	1/4" NPT
288605RX	288605N	3/8" NPT	1/4" NPT	3/8" NPT	3/8" NPT	1/2" NPT	1/2" NPT	3/8" NPT
-	800396	1/2" PTC	1/4" PTC	1/2" PTC	3/8" PTC	1/2" NPT	1/2" NPT	3/8" PTC

\*PTC: (Push-To-Connect) accesorios a presión



Juego de mantenimiento de la válvula Bendix® BP-1™  
(N.º de pieza 104710)



Juego de mantenimiento de la válvula Bendix® BP-1™  
(N.º de pieza 104711)



Juego de mantenimiento de las válvulas Bendix® E-2™ y E-3™  
(N.º de pieza 276119N)



Juego de mantenimiento de la válvula Bendix® E-3™  
(N.º de pieza 289329N)



Juego de mantenimiento de la válvula Bendix® E-5™  
(N.º de pieza 281084N)



Juego de mantenimiento de la válvula Bendix® E-5™  
(N.º de pieza 289334N)



Juego de mantenimiento de la válvula Bendix® E-6®  
(N.º de pieza 287368N)



Juego de mantenimiento de la válvula Bendix® E-6®  
(N.º de pieza 289335)



Juego de mantenimiento de la válvula Bendix® E-7™  
(N.º de pieza 289352)



Juego de mantenimiento de la válvula Bendix® E-7™  
(N.º de pieza 289353)



Juego de mantenimiento de la válvula Bendix® E-10™  
(N.º de pieza 102100)



Juego de mantenimiento de la válvula Bendix® E-12™  
(N.º de pieza 108367)



Juego de mantenimiento de la válvula Bendix® LQ-2™  
(N.º de pieza 282098N)



Juego de mantenimiento de la válvula Bendix® LQ-4™  
(N.º de pieza 289500N)



Juego de mantenimiento de la válvula Bendix® LQ-5™  
(N.º de pieza 107195)



Juego de mantenimiento de la válvula Bendix® MV-2™  
(N.º de pieza 101557)



Juego de mantenimiento de la válvula Bendix® MV-3®  
(N.º de pieza 5002741)



Juego de mantenimiento de la válvula Bendix® MV-3®  
(N.º de pieza 5002742)



Juego de mantenimiento de la válvula Bendix® PP-DC®  
(N.º de pieza 5006939)



Juego de mantenimiento de la válvula Bendix® PP-1®  
(N.º de pieza 281126N)



Juego de mantenimiento de la válvula Bendix® PP-2™  
(N.º de pieza 281127N)



Juego de mantenimiento de la válvula Bendix® PP-3™  
(N.º de pieza 280857N)



Juego de mantenimiento de la válvula Bendix® PP-7™  
(N.º de pieza 287367)



Juego de mantenimiento de las válvulas Bendix® PR-3™ y PR-4™  
(N.º de pieza 287366)



Juego de mantenimiento de la válvula Bendix® QRN™  
(N.º de pieza 104463)



Juego de mantenimiento de la válvula Bendix® R-6™  
(N.º de pieza 280856N)



Juego de mantenimiento de la válvula Bendix® R-7™  
(N.º de pieza 283861)



Juego de mantenimiento de la válvula Bendix® R-8™  
(N.º de pieza 287370N)



Juego de mantenimiento de la válvula Bendix® R-12P™  
(N.º de pieza 109265)



Juego de mantenimiento de la válvula Bendix® R-12®  
DuraDrain®  
(N.º de pieza 5004029)



Juego de mantenimiento de la válvula Bendix® R-12®  
(N.º de pieza 5002831)



Juego de mantenimiento de la válvula Bendix® R-12®  
(N.º de pieza 5019003)



Juego de mantenimiento de la válvula Bendix® R-14®  
(N.º de pieza 102802N)



Juego de mantenimiento de la válvula Bendix® R-8P™  
(N.º de pieza 103799)



Juego de mantenimiento de la válvula Bendix® RE-6®  
(N.º de pieza 282812)



Juego de mantenimiento de la válvula Bendix® RE-6®  
(N.º de pieza 282813)



Juego de mantenimiento de la válvula Bendix® SR-1™  
(N.º de pieza 108123)



Juego de mantenimiento de la válvula Bendix® SR-2™  
(N.º de pieza 287691)





Juego de mantenimiento de la válvula Bendix® SR-4™  
(N.º de pieza 108259)



Juego de mantenimiento de la válvula Bendix® SR-4™  
(N.º de pieza 102048)



Juego de mantenimiento de la válvula Bendix® SR-5™  
(N.º de pieza 109015)



Juego de mantenimiento de la válvula Bendix® TC-2™  
(N.º de pieza 276122)



Juego de mantenimiento de la válvula Bendix® TC-6™  
(N.º de pieza 289890)



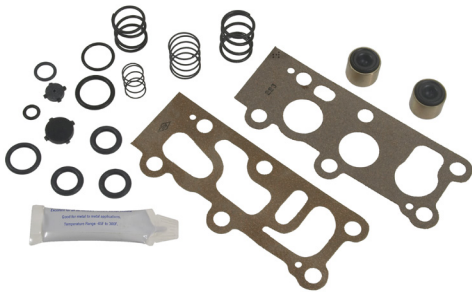
Juego de mantenimiento de la válvula Bendix® TC-7™  
(N.º de pieza 102145)



Juego de mantenimiento de la válvula Bendix® TP-3®  
(N.º de pieza 280858N)



Juego de mantenimiento de la válvula Bendix® TP-3DC™  
(N.º de pieza 5000073)



Juego de mantenimiento de la válvula Bendix® TP-4™  
(N.º de pieza 283863)



Juego de mantenimiento de la válvula Bendix® TP-5™  
(N.º de pieza 289061)

## Brazo lineal

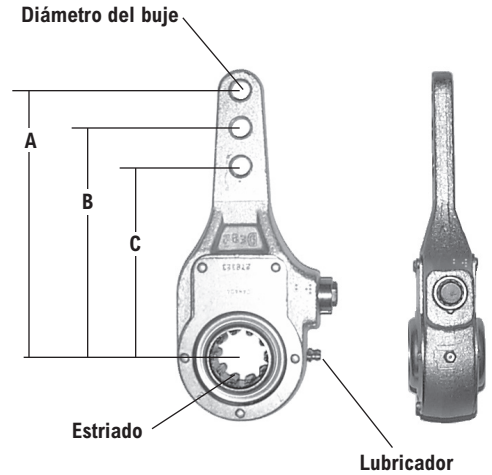
V.M.R.S. 13-001-030 (DELANTERO)  
13-002-028 (POSTERIOR)

### Selección de un ajustador de holgura

1. Determine si es un brazo lineal o un brazo desplazado. Si es un brazo desplazado, determine si se necesita el ajustador I o D.
2. Identifique el tamaño del estriado (cantidad y diámetro de los dientes).
3. Seleccione el modelo que se necesita.
4. Determine el orificio del brazo que se usa (si el ajustador de holgura tiene más de un orificio).
5. Identifique el diámetro del buje.

**i** SD-05-1200

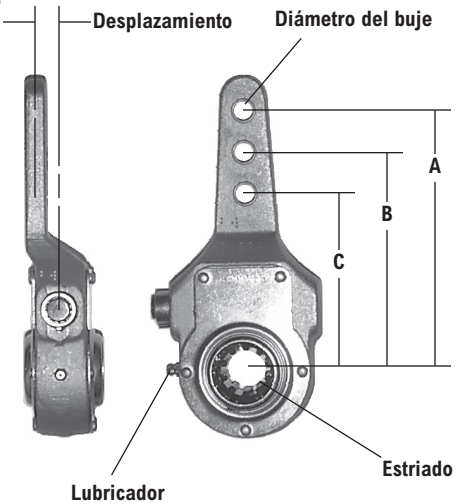
N.º de pieza nueva de servicio	Par de torsión SAE (libras)	Estriado	Dientes	Longitud del brazo (pulgadas)			Diámetro del buje	Lubricador	Dirección de la conexión
				A	B	C			
278302 278305	26,000 26,000	1-1/4"	10	5,5 7,0	4,5 6,0	— 5,0	0,5	Lineal	Lineal
278323N 278326N 278008 278010N 278045N 279634N	26,000 26,000 30,000 30,000 30,000 30,000	1-1/2"	10	7,0 6,5 6,5 7,0 7,75	6,0 5,5 5,5 6,0 6,75	5,0 — — 5,0 —	0,5	Lineal	Lineal
101827N 277959N 102110N 278016N 278017N 278035N	26,000 26,000 30,000 30,000 30,000 30,000	1-1/2"	10	6,0 6,5 6,5 6,0 7,5	— 5,5 5,5 5,0 5,5	— — — — —	0,625	90° Lineal 90° Lineal Lineal Lineal	Izquierda Lineal Abajo Lineal Lineal Lineal
288282 286965N 288753N 287899N	26,000 26,000 26,000 30,000	1-1/2"	28	7,0 6,0 6,5 6,5	6,0 5,0 5,5 5,5	5,0 — — —	0,5	Lineal Lineal Lineal Lineal	Lineal Lineal Lineal Lineal
101133N 101134 101289N 101290N 101214N 101215N 101216N	26,000 26,000 26,000 26,000 30,000 30,000 30,000	1-1/2"	28	6,0 6,5 6,5 6,0 6,5 6,0 7,0	5,0 5,5 5,5 5,0 5,5 5,0 —	— — — — — — —	0,625	Lineal Lineal 90° 90° Lineal Lineal Lineal	Lineal Lineal Derecha Derecha Lineal Lineal Lineal
283411	26,000	1-5/8"	37	6,0	—	—	0,5	Lineal	Lineal



## Brazo desplazado

Se muestra el ajustador izquierdo (I), el ajustador derecho (D) es al revés.

N.º de pieza nueva de servicio	Par de torsión SAE (libras)	Estriado	Dientes	Longitud del brazo (pulgadas)			Diámetro del buje	Lubricador	Desplazamiento	Lado
				A	B	C				
278288 278289 278194N 278295	26,000	1-1/4"	10	6,0 6,0 5,5 5,5	5,0 5,0 4,5 4,5	4,0 4,0 — —	0,5	Lineal	0,625	D I D I
278252 278253 279300N 279301N 279946N 279947N 280424 280425 282560 282561	26,000	1-1/2"	10	5,5 5,5 5,25 5,25 7,0 7,0 6,0 6,0 6,5 6,5	4,5 4,5 — — 6,0 6,0 5,0 5,0 5,5 5,5	— — — — — — 4,0 4,0 — —	0,5	Lineal	0,625	D I D I D I D I D I
279309 279350 279351N 288539N 288540N 288541N 288542N	20,000	1-1/2"	10	5,75 7,0 7,0 6,5 6,5 6,0 6,0	— — — 5,5 5,5 5,0 5,0	— — — — — — —	0,5	Lineal	1,5	I D I D I D I
101413N 101414N 287896 287897	20,000	1-1/2"	28	5,5 5,5 6,5 6,5	— — 5,5 5,5	— — — —	0,5	Lineal	1,5	I D D I

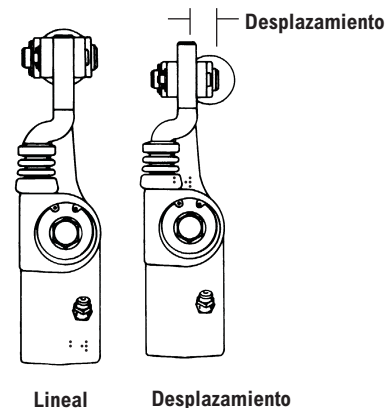
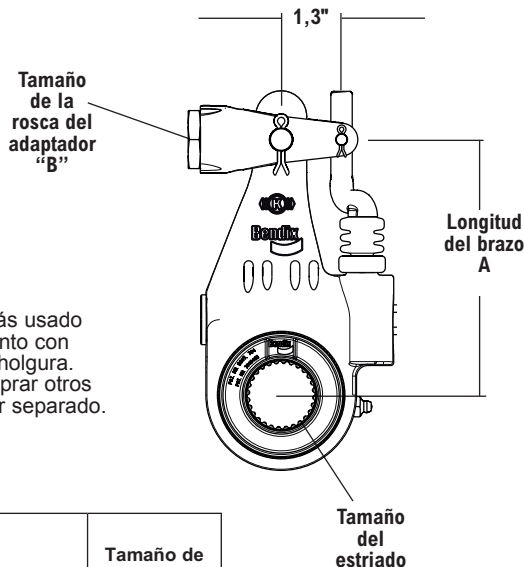


## Ajustador automático de holgura Bendix® Versajust® LS

V.M.R.S. 013-001-030 (DELANTERO)  
013-002-028 (POSTERIOR)

SD-05-4630

El adaptador más usado se suministra junto con el ajustador de holgura. Se pueden comprar otros adaptadores por separado.



Todos los ajustadores de holgura con desplazamiento se suministran como se muestra en la figura. Si se necesita un desplazamiento opuesto, retire el yugo y gire 180°.

N.º de pieza del ensamblaje de servicio del ajustador de holgura Bendix® Versajust® LS de servicio	Longitud del brazo "A"	Tipo de yugo	Desplazamiento del yugo	Tamaño de la rosca del adaptador "B"
<b>Estriado de 1 1/2"-10C</b>				
K096199	5,0"	–	–	–
K050079	5,0"	EO	Lineal	5/8"
K041772	5,5"	–	–	–
K041870	5,5"	EO	Lineal	5/8"
K102425	5,5"	EO	Desplazamiento de 5/8"	5/8"
K043124	5,5"	QC	Lineal	5/8"
K041768	6,0"	–	–	–
K041876	6,0"	EO	Lineal	5/8"
K043134	6,0"	QC	Lineal	5/8"
<b>Estriado de 1 1/2"-28</b>				
K096198	5,0"	–	–	–
K095826	5,0"	QC	Lineal	5/8"
K047150	5,0"	EO	Lineal	5/8"
K041771	5,5"	–	–	–
K043197	5,5"	EO	Lineal	5/8"
K102427	5,5"	EO	Desplazamiento de 5/8"	5/8"
K034076	5,5"	QC	Lineal	5/8"
K041769	6,0"	–	–	–
K041877	6,0"	EO	Lineal	5/8"
K047457	6,0"	QC	Lineal	5/8"
<b>Estriado de 1 5/8"-37</b>				
K102372	6,0"	QC	Lineal	5/8"
K102369	5,5"	EO	Lineal	5/8"
K102371	6,0"	EO	Lineal	5/8"



Exterior del ajustador automático de holgura Bendix® Versajust® LS

Los ensamblajes del yugo de montaje fácil (Easy-On, EO) vienen en la presentación estándar de los ajustadores básicos de holgura de servicio Bendix® Versajust® LS. Si se requiere el yugo de acoplamiento rápido (Quick Connect, QC), se debe comprar por separado y debe ser instalado por el cliente.

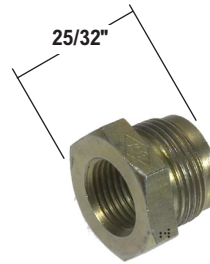
Todos los ajustadores de holgura Bendix® Versajust® LS se suministran con un lubricador a 45°, a menos que se especifique lo contrario.

## Juegos del ajustador automático de holgura Bendix® Versajust® LS

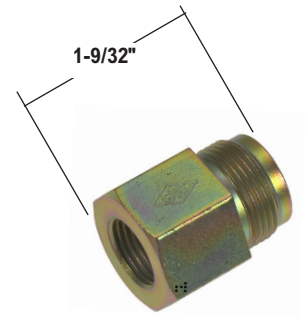
N.º de pieza del juego completo de yugo con adaptador de servicio	N.º de pieza del juego de yugo de servicio	Adaptador		
		N.º de pieza del juego de servicio	Tamaño	Tipo
K045129	K041758	107162	1/2"-20	Acoplamiento rápido
K045130	K041758	107161N	5/8"-18	Acoplamiento rápido
K046614	K154438	292756N	Longitud de 1/2"-20 x 25/32"	Montaje fácil
K046615	K154438	291452N	Longitud de 5/8"-18 x 25/32"	Montaje fácil
K046616	K154438	297001N	Longitud de 1/2"-20 x 1-9/32"	Montaje fácil
K046617	K154438	297700N	Longitud de 5/8"-18 x 1-9/32"	Montaje fácil
K047168	K041758	K045525N	M16 x 1,5	Acoplamiento rápido



Juego del yugo de montaje fácil estándar



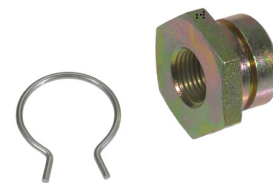
Adaptador estándar de montaje fácil



Adaptador extendido de montaje fácil



Juego del yugo de acoplamiento rápido



Adaptador de conexión rápida

## Válvula de retención doble combinada con el interruptor de luz de parada Bendix® DS-1™

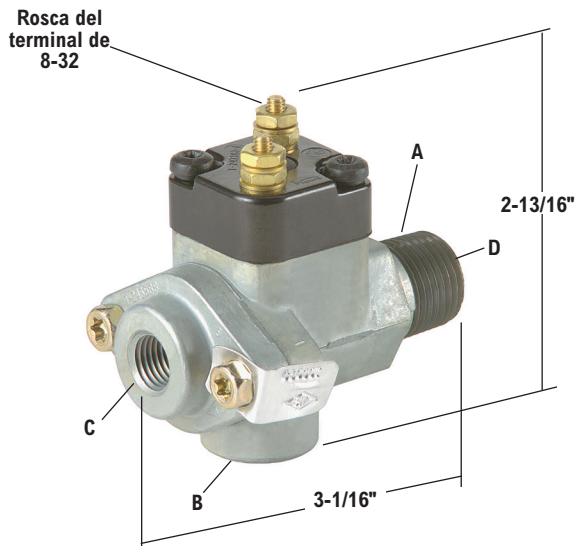
- Obsoleta, ya no se encuentra disponible.
- Los juegos de recambio incluyen una válvula de retención doble y un interruptor de luz de parada.
- Juego de mantenimiento en el campo 276142

V.M.R.S. 13-010-038

N.º de pieza obsoleta de servicio	A Macho P.T.	B Hembra P.T.	C Hembra P.T.	D Hembra P.T.	N.º de pieza del juego de recambio	Comentarios
228050N	1/2"	1/4"	1/4"	—	K108140	—
228165N	3/8"	1/4"	1/4"	—	K108141	—
228520N	1/2"	3/8"	1/4"	—	K108140	Nota 1
229493	1/2"	1/4"	1/4"	1/4"	K108140	Nota 2

Nota 1: Se requiere un acoplador para facilitar la instalación.

Nota 2: La válvula de retención doble y la luz del interruptor de parada Bendix® DS-1™ contiene el puerto D: una rosca de tubo hembra de 1/4". Este puerto no se incluye en el reemplazo de la válvula de retención Bendix® DC-4®. Puede ser necesario un acoplador adicional para facilitar este recambio.



Juego de mantenimiento (n.º de pieza 276142)

## Válvula de retención doble combinada con el interruptor de luz de parada Bendix® DS-2™

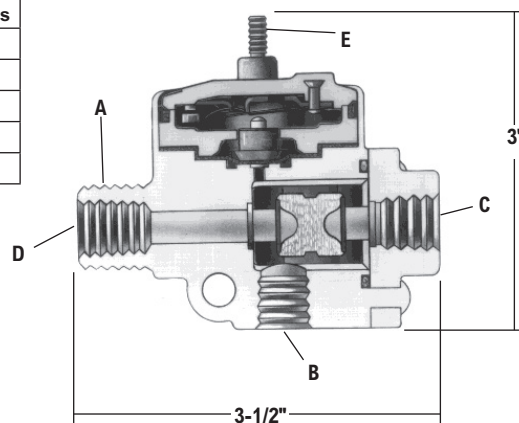
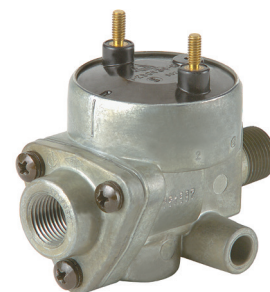
- Obsoleta, ya no se encuentra disponible.
- Los juegos de recambio incluyen una válvula de retención doble y un interruptor de luz de parada.

V.M.R.S. 13-010-038

**i** SD-06-1804

N.º de pieza obsoleta de servicio	A Macho P.T.	B Hembra P.T.	C Hembra P.T.	D Hembra P.T.	E Rosca del terminal	N.º de pieza del juego de recambio	Comentarios
286452N	3/8"	3/8"	3/8"	—	8-32	K108142	—
286453N	3/8"	3/8"	3/8"	—	10-32	K108143	—
286704	—	3/8"	3/8"	3/8"	10-32	K108143	Nota 1
287287N	—	—	—	3/8"	10-32	K108143	Nota 1
5010488N	3/8"	—	—	—	10-32	K108143	—

Nota 1: Se requiere un acoplador para facilitar la instalación.

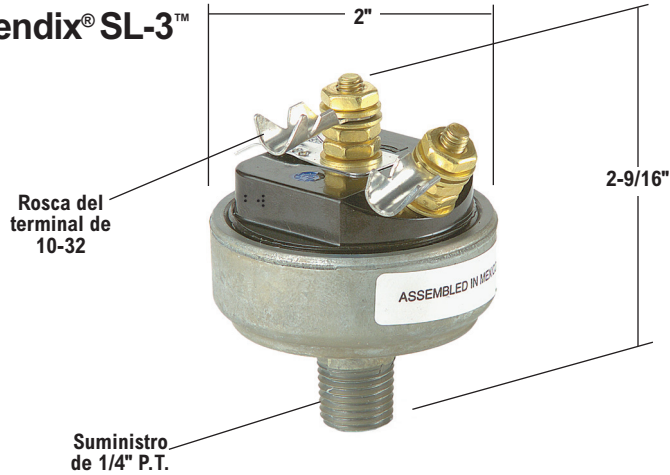


## Interruptor de luz de parada Bendix® SL-3™

V.M.R.S. 34-002-008

**i** SD-06-1800

N.º de pieza nueva de servicio
226262N



## Interruptor de luz de parada Bendix® SL-4™

V.M.R.S. 34-002-008

**i** SD-06-1800

N.º de pieza nueva de servicio	A Rosca del tubo	N.º de fig.
228687N	3/8"	1
228688	1/4"	2
274746N	1/4"	1

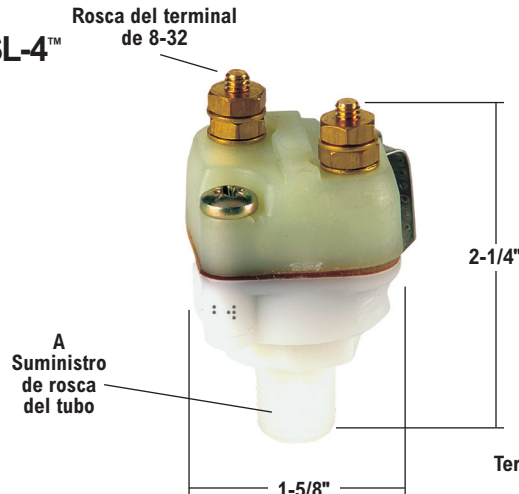


Fig. 1

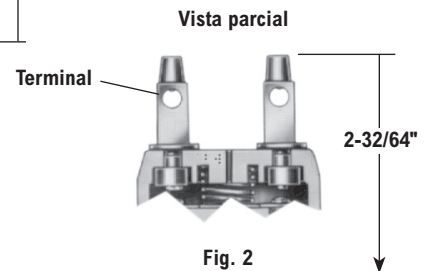


Fig. 2

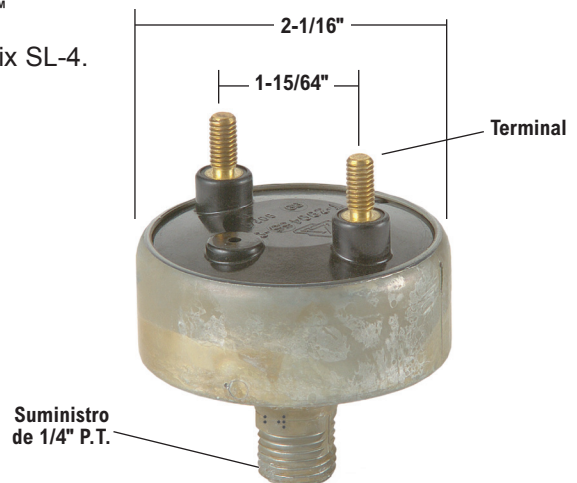
## Interruptor de luz de parada Bendix® SL-5™

• Obsoleto y sustituido por el interruptor de luz de parada Bendix SL-4.

V.M.R.S. 34-002-008

**i** SD-06-1804

N.º de pieza obsoleta de servicio	N.º de pieza del interruptor de luz de parada Bendix SL-4 de reemplazo de servicio de servicio
286392N	K101996
286404N	K101997

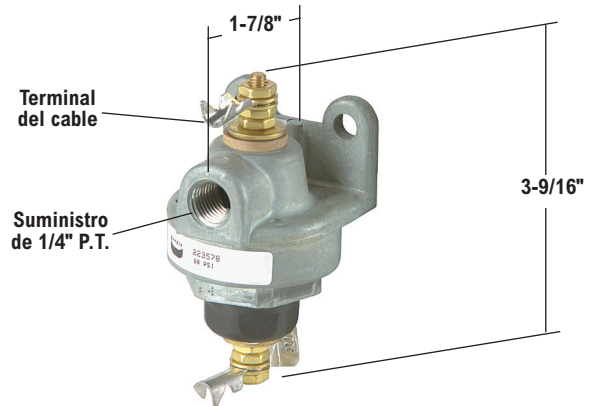


## Indicador de baja presión Bendix® LP-2™

V.M.R.S. 03-001-037

**i** SD-06-1600

N.º de pieza nueva de servicio	Presión de desactivación PSI	Comentarios
226578N	60 + 5 - 0	
224044	70 ± 6	Sin terminal del cable
288408	60 ± 6	Impermeable



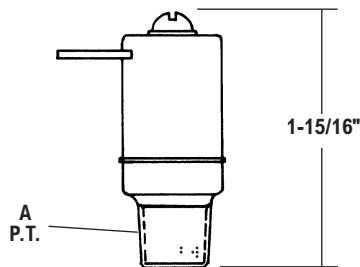
## Indicador de baja presión Bendix® LP-3™

V.M.R.S. 03-001-037

**i** SD-06-1600

### Terminal simple

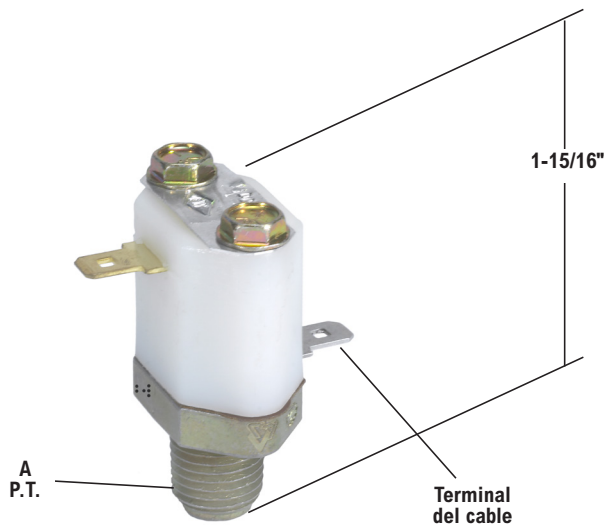
N.º de pieza nueva de servicio	Presión de desactivación PSI	A Rosca del tubo
*104246N	66 ± 6	1/4"
279416N	60 ± 6	1/4"
279472	75 ± 6	1/4"
280530N	70 ± 6	1/4"
289397N	75 ± 6	1/8"



\* Terminal a presión

### Terminal doble

N.º de pieza nueva de servicio	Presión de desactivación PSI	A Rosca del tubo	Comentarios
228750N	60 ± 6	1/4"	
**275083N	-	1/4"	
276599N	30 ± 3	1/4"	
277155N	50 ± 5	1/4"	
*280743N	60 ± 6	1/4"	sin terminal del cable
284793N	80 ± 6	1/4"	sin terminal del cable
284833N	70 ± 6	1/4"	sin terminal del cable
283029N	60 ± 6	1/4"	sin terminal del cable
288522	66 ± 6	1/4"	sin terminal del cable



\*\*El n.º de pieza 275083N tiene una presión de activación de 75 ± 6 PSI.



## Juegos de bocinas de aire

- Los juegos incluyen válvula de bocina, tubos y conexiones.

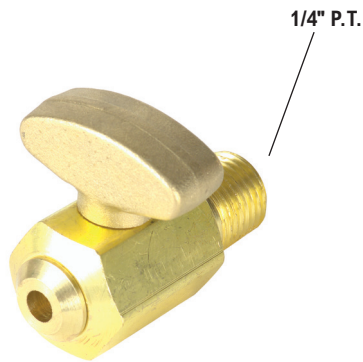
**i** [SD-06-130](#)

Juegos de bocinas de aire	Descripción de la aplicación
207945N	Incluye la válvula de bocina de operación manual 228013.
207946	Incluye la válvula de bocina operada con el pie 228672.

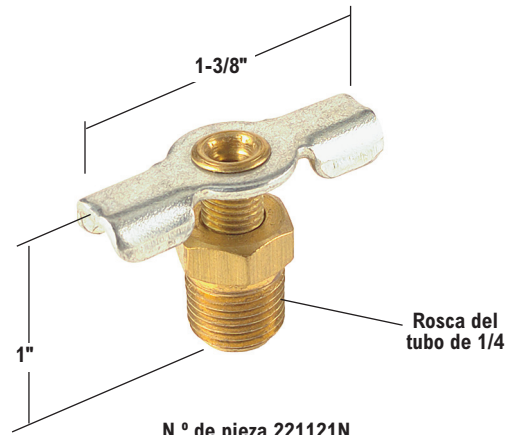
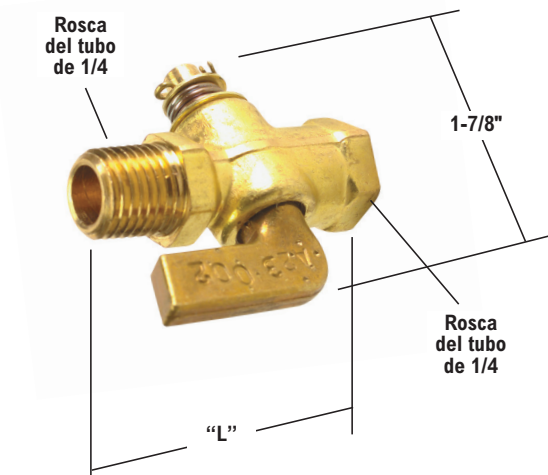


Grifos de cierre Bendix® C-1™ y C-3™

N.º de pieza nueva de servicio	"L" de la rosca	Comentarios
220332N	1-7/8"	Cerrado como se muestra.
226338N	1-7/8"	Abierto como se muestra.
276068N	2-3/8"	Cerrado como se muestra.



N.º de pieza 103385N



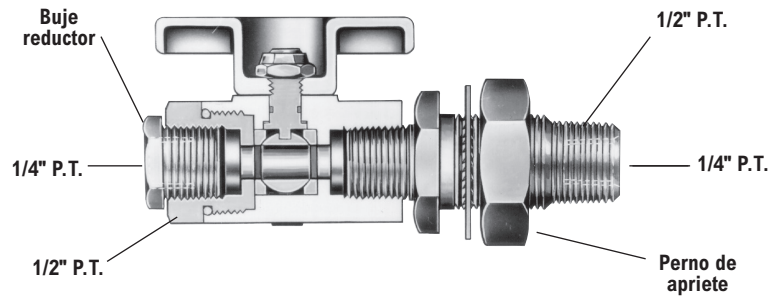
## Grifos de cierre Bendix® C-5™

- Juego de mantenimiento 285938
- Juego de la manija K026452

**i** [SD-06-1800](#)



N.º de pieza nueva de servicio	N.º de pieza del perno de apriete de servicio	N.º de pieza del buje reductor de servicio	Comentarios
285172N	NINGUNO	NINGUNO	Sin ventilación
285697	205730N	212741	Sin ventilación
106118N	—	—	Con ventilación



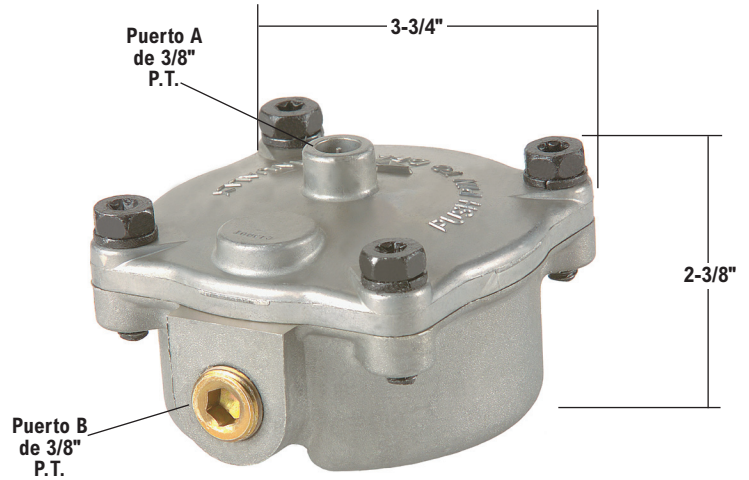
Juego de mantenimiento de la válvula Bendix® C-5™ (n.º de pieza 285938)

### Válvula automática de drenaje del tanque Bendix® DV-2™

- Piezas reconstruidas para recambio disponibles
- Juego de mantenimiento 282134

V.M.R.S. 13-010-007

**i** SD-03-2501



N.º de pieza reconstruida de recambio	N.º de pieza nueva de servicio	Puerto A		Puerto B		Sistema de calentador
		N.º de pieza del adaptador de 1/4" de servicio	N.º de pieza del tapón del tubo de servicio	N.º de pieza del adaptador de 1/4" de servicio	N.º de pieza del tapón del tubo de servicio	
281923RX	281923N	293248N	-	-	233057N	-
281924RX	281924N	-	233057N	293248N	-	-
284412RX	284412N	293248N	-	-	233057N	12 V
-	284795N	-	233057N	293248N	-	12 V
284412RX	284817N	293248N	-	-	233057N	24 V
-	800077	293248N	-	-	233057N	12 V



Juego de mantenimiento (n.º de pieza 282134)

## Tubería de cobre y abrazaderas de la tubería

V.M.R.S. 13-010-053

Diámetro externo del tubo	Longitud del tubo	N.º de pieza de la caja de tubos de cobre enrollados de servicio
1/4"	25 ft	279567
1/4"	50 ft	279568
5/16"	25 ft	279569
5/16"	50 ft	279570
3/8"	25 ft	279571
3/8"	50 ft	279572
1/2"	25 ft	279573
1/2"	50 ft	279574
5/8"	25 ft	279575
3/4"	25 ft	279576

Todas las tuberías anteriores cumplen con las especificaciones SAE J1149.

Para tamaño de diámetro externo del tubo	N.º de pieza de la abrazadera del tubo (cubierta de goma) de servicio
1/4"	232,821N
5/16"	232822N
3/8"	232823N
1/2"	232824N
5/8"	232825
3/4"	232826N
1"	232827

## Tubería de plástico estándar SAE J844

V.M.R.S. 13-010-003

Diámetro externo (pulgadas)	Espesor de la pared (pulgadas)	de la rosca Pies	Color del tubo	N.º de pieza del tubo de plástico de servicio
1/8	.023	100	Negro	249094
1/8	0,023	1000	Negro	112429
1/4	0,040	100	Negro	246113
1/4	0,040	250	Negro	246114
1/4	0,040	100	Rojo	248441
1/4	0,040	100	Amarillo	248442
1/4	0,040	100	Verde	248443
1/4	0,040	1000	Negro	291995
5/16	0,046	100	Negro	249095
3/8	0,062	100	Negro	246115N
3/8	0,062	250	Negro	246116
3/8	0,062	100	Rojo	248444N
3/8	0,062	100	Amarillo	248445
3/8	0,062	100	Verde	248446
3/8	0,062	100	Naranja	248447
3/8	0,062	500	Negro	291996
1/2	0,062	100	Negro	246117
1/2	0,062	250	Negro	246118
1/2	0,062	100	Rojo	248448
1/2	0,062	100	Verde	248449N
1/2	0,062	100	Naranja	248450
1/2	0,062	500	Negro	291997
5/8	0,092	100	Negro	247606
3/4	0,092	100	Negro	247607
3/4	0,092	100	Verde	248451

Cada cartón de la tubería de plástico está diseñada para autodosificación. Se adapta para usar con las conexiones del freno de aire estándar con el uso de inserciones.

## Insertos del tubo para tubos de plástico



Se pueden usar con las conexiones de tubo Bendix estándar.

Para tamaño de diámetro externo del tubo	N.º de pieza nueva de servicio
1/4"	246088N
5/16"	292802
3/8"	246089N
1/2"	246090N
5/8"	247608
3/4"	246091N

## Manguitos y tuercas estándar



Tuerca



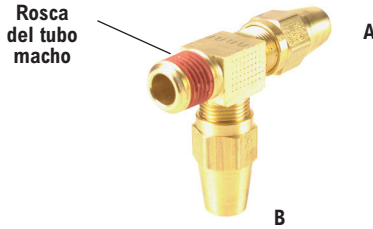
Manguito

El tamaño del diámetro externo del tubo determina el manguito y la tuerca que se deben usar.

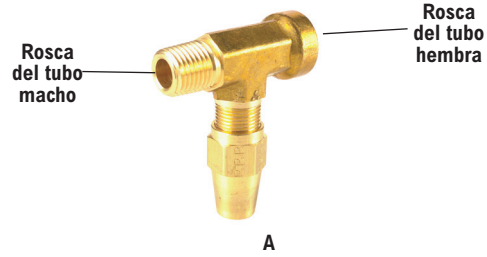
Para tamaño de diámetro externo del tubo	N.º de pieza de la tuerca de servicio	N.º de pieza del manguito de servicio
1/4"	200455	200457N
5/16"	200363	200364
3/8"	200360N	200361N
1/2"	203755N	203754N
5/8"	210613	210612N
3/4"	203896	203897
1"	203899	203900

## Conexiones del tubo

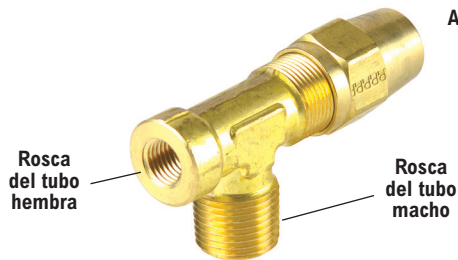
- Cumple con los requisitos del Departamento de Transporte (Department of Transportation, DOT) según la norma FMVSS 106.



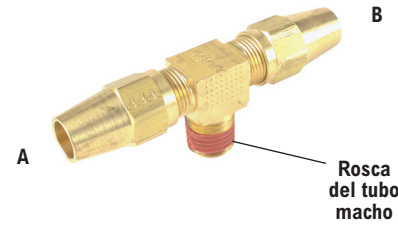
Macho P.T.	A Diámetro externo del tubo	B Diámetro externo del tubo	N.º de pieza nueva de servicio de la "T" de servicio
1/8"	1/4"	1/4"	221978N
1/4"	3/8"	3/8"	205104N
3/8"	3/8"	3/8"	217050
3/8"	3/8"	1/2"	224647N



Hembra P.T.	Macho P.T.	A Diámetro externo del tubo	N.º de pieza nueva de servicio de la "T" de servicio
1/4"	1/4"	3/8"	217619N
1/4"	3/8"	1/2"	224799N
1/2"	3/8"	3/8"	223664



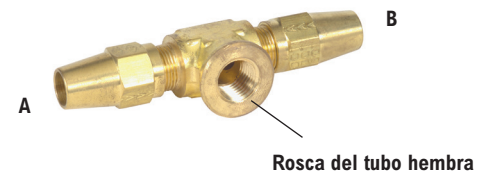
Hembra P.T.	Macho P.T.	A Diámetro externo del tubo	N.º de pieza nueva de servicio de la "T"
1/4"	1/4"	3/8"	215954
1/4"	3/8"	1/2"	217640N
3/8"	1/2"	1/2"	275284N



Macho P.T.	A Diámetro externo del tubo	B Diámetro externo del tubo	N.º de pieza nueva de servicio de la "T" de servicio
1/8"	1/4"	1/4"	205182N
1/8"	3/8"	3/8"	217051N
1/4"	1/4"	3/8"	225838
1/4"	3/8"	3/8"	205103N
3/8"	3/8"	3/8"	205177N
3/8"	1/2"	3/8"	224645N
3/8"	1/2"	1/2"	215700
1/2"	1/2"	1/2"	224721N
1/2"	5/8"	5/8"	221982



A Diámetro externo del tubo	B Diámetro externo del tubo	N.º de pieza nueva de servicio de la unión
1/4"	1/4"	205514
3/8"	3/8"	205134N
1/2"	1/2"	215710
5/8"	5/8"	221826
3/4"	3/4"	216523
1"	1"	216339N



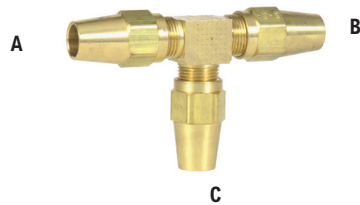
Hembra P.T.	A Diámetro externo del tubo	B Diámetro externo del tubo	N.º de pieza nueva de servicio de la "T" de servicio
1/4"	3/8"	3/8"	224681N

## Tubos y conexiones (continuación)

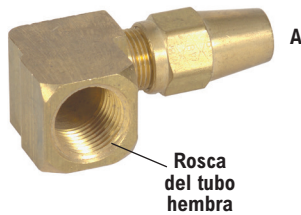
- Cumple con los requisitos del Departamento de Transporte (Department of Transportation, DOT) según la norma FMVSS 106.



Hembra P.T.	A Diámetro externo del tubo	N.º de pieza nueva de servicio del conector de servicio
1/8"	1/4"	205101N
1/4"	3/8"	205826
3/8"	3/8"	205827
3/8"	1/2"	215711
1/2"	5/8"	221987N
1/2"	3/4"	229738N



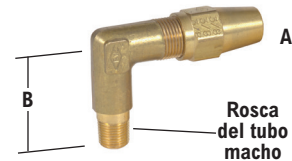
A Diámetro externo del tubo	B Diámetro externo del tubo	C Diámetro externo del tubo	N.º de pieza nueva de servicio de la "T" de servicio
1/4"	1/4"	1/4"	221979N
3/8"	3/8"	1/4"	225760N
3/8"	3/8"	3/8"	205106N
1/2"	1/2"	3/8"	225836N
1/2"	1/2"	1/2"	215712N
5/8"	5/8"	3/8"	222064N
5/8"	5/8"	5/8"	221984



Hembra P.T.	A Diámetro externo del tubo	N.º de pieza nueva de servicio del codo de servicio
1/8"	1/4"	221977N
1/4"	3/8"	205135
3/8"	3/8"	205830
1/2"	3/8"	221983



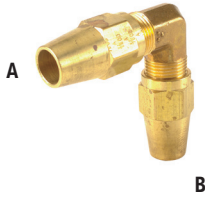
Macho P.T.	A Diámetro externo del tubo	N.º de pieza nueva de servicio del conector de servicio
1/8"	1/4"	205127N
1/8"	3/8"	205509N
1/4"	1/4"	205183N
1/4"	5/16"	205054
1/4"	3/8"	205053
1/4"	1/2"	217690N
3/8"	3/8"	205824N
3/8"	1/2"	217525N
3/8"	5/8"	216685
1/2"	3/8"	222063
1/2"	1/2"	217691N
1/2"	5/8"	216684N
1/2"	3/4"	217621N
3/4"	1/2"	217689N
3/4"	3/4"	215762
3/4"	1"	225786N
1"	1"	215763



Macho P.T.	A Diámetro externo del tubo	B Altura al centro del tubo	N.º de pieza nueva de servicio del codo de servicio
1/8"	3/8"	1-7/8"	215953
1/8"	1/4"	3/4"	205539N
1/8"	3/8"	31/32"	205522N
1/2"	3/4"	1-3/8"	217504N
1/4"	1/4"	15/16"	224318N
1/4"	3/8"	31/32"	205102N
1/4"	3/8"	1-7/16"	222858N
1/4"	1/2"	1-1/8"	220475N
3/8"	3/8"	15/16"	205829N
3/8"	1/2"	1-1/8"	215709N
3/8"	5/8"	1-5/32"	221993N
1/2"	3/8"	1-5/16"	222062N
1/2"	1/2"	1-5/16"	216310N
1/2"	5/8"	1-3/8"	221825N
3/4"	1/2"	1-5/16"	221536N
3/4"	5/8"	1-5/16"	229108N
3/4"	3/4"	1-3/8"	216520N

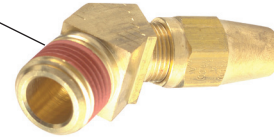
## Tubos y conexiones (continuación)

- Cumple con los requisitos del Departamento de Transporte (Department of Transportation, DOT) según la norma FMVSS 106.



A Diámetro externo del tubo	B Diámetro externo del tubo	N.º de pieza del codo
3/8"	3/8"	205113

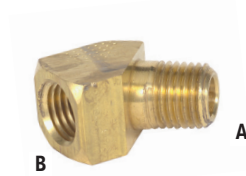
Rosca  
del tubo  
macho



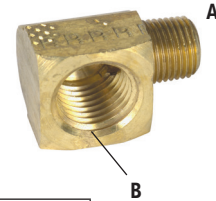
Macho P.T.	A Diámetro externo del tubo	N.º de pieza del codo (45°) de servicio
1/4"	3/8"	220722N
3/8"	3/8"	220291
3/8"	1/2"	220292
1/2"	3/8"	225650
1/2"	1/2"	227162
1/2"	5/8"	222065

## Conexiones varias

V.M.R.S. 13-009-016



P.T.		N.º de pieza del codo macho- hembra (90°) de servicio
A	B	
1/8"	1/8"	233567
1/4"	1/4"	233568
3/8"	3/8"	233569N
1/2"	1/2"	233570
3/4"	3/4"	233571



P.T.		N.º de pieza del codo reductor (90°) de servicio
A	B	
1/8"	1/4"	232871N

N.º de pieza del bujes reductor	Rosca del tubo	
	A	B
Bronce		
212862N	3/8"	1/4"
230130N	1/2"	1/4"
230808N	1/2"	3/8"
Acero		
212349N	1/2"	3/8"
234680	3/4"	1/2"

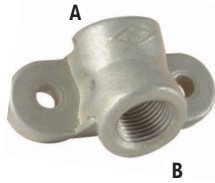
B Interno



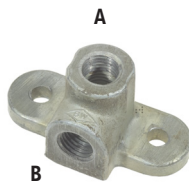
A Externo



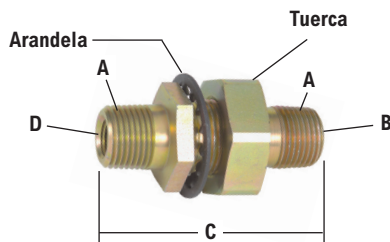
## Conexiones varias (continuación)



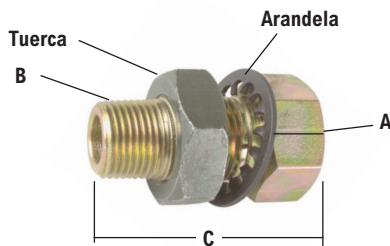
A Machuelo del tubo	B Machuelo del tubo	N.º de pieza del codo de anclaje de servicio
1/4"	1/4"	201030N
3/8"	3/8"	212765N



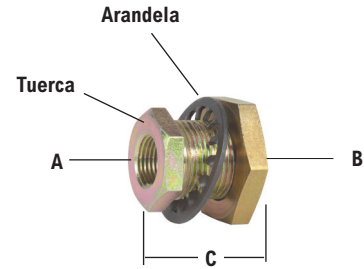
A Machuelo del tubo	B Machuelo del tubo	N.º de pieza del codo de anclaje de servicio
1/4"	1/4"	201010N
3/8"	3/8"	233420N



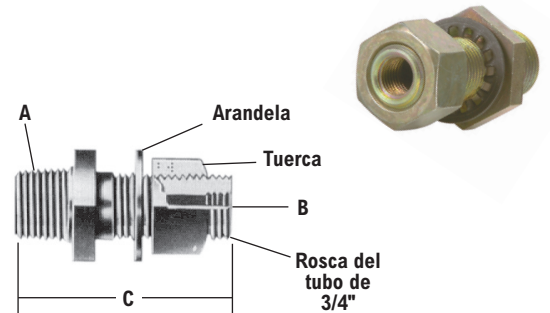
A P.T.	B Machuelo del tubo	C de la rosca	D Machuelo del tubo	N.º de pieza del perno de apriete de servicio
1/2"	1/4"	2-15/16"	—	205730N
1/2"	1/4"	3-15/16"	—	223464
1/2"	1/4"	2-15/16"	1/4"	228146



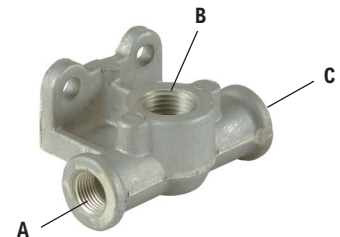
A Machuelo del tubo	B P.T.	C de la rosca	N.º de pieza del acoplamiento de anclaje de servicio
3/8"	3/8"	1-7/8"	215672N



A Machuelo del tubo	B Machuelo del tubo	C de la rosca	N.º de pieza del acoplamiento de anclaje de servicio
1/8"	1/8"	1-17/32"	225740N
1/4"	1/4"	31/32"	221204N
1/4"	1/4"	1-17/32"	205465N
3/8"	3/8"	1-5/16"	217709N



A P.T.	B Machuelo del tubo	C de la rosca	N.º de pieza del perno de apriete de servicio
1/2"	1/4"	2-1/8"	205498N
1/2"	1/4"	2-1/2"	205499

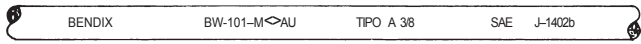


A Machuelo del tubo	B Machuelo del tubo	C Machuelo del tubo	N.º de pieza de la "T" de anclaje de servicio
1/4"	3/8"	1/4"	231379N
3/8"	3/8"	3/8"	236056N
3/8"	1/2"	3/8"	239727N

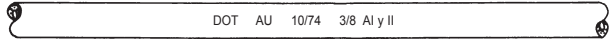
La MANGUERA TIPO BW-101-M TIPO A es estándar para todas las conexiones flexibles del sistema de frenos de aire en las que las condiciones no requieren una manguera más grande. Por lo general, se usan para conexiones de mangueras de la cámara de frenos o para conexiones de mangueras del remolque.

Se las puede identificar por sus diámetros interno y externo, y por las marcas continuas en su superficie exterior.

**DIÁMETRO INTERNO DE 3/8" TIPO A (VISTA DELANTERA)**



**VISTA POSTERIOR**



La MANGUERA BW-101-M se encuentra disponible en las siguientes formas de presentación:

**N.º DE PIEZA DESCRIPCIÓN**

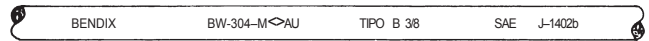
285496 Caja con rollo de 50 ft

**MENCIONE EL NÚMERO DE PIEZA EN SUS PEDIDOS.**

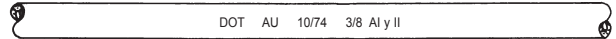
La MANGUERA TIPO BW-304-M TIPO B es estándar para todas las conexiones flexibles del sistema de frenos de aire en las que las condiciones no requieren una manguera más grande. Por lo general, se la usa para conexiones de mangueras de la cámara de frenos o para conexiones de mangueras del remolque.

Se la puede identificar por sus diámetros interno y externo, y por las marcas continuas en su superficie exterior.

**DIÁMETRO INTERNO DE 3/8" TIPO B (VISTA DELANTERA)**



**VISTA POSTERIOR**



La MANGUERA BW-304-M se encuentra disponible en las siguientes formas de presentación:

**N.º DE PIEZA DESCRIPCIÓN**

277546 Caja con rollo de 50 ft  
 285497 Caja con rollo de 100 ft (30 m)  
 285,498N Carrete de rollo de 250 ft (76 m)

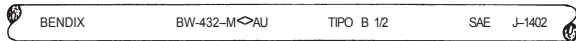
**MENCIONE EL NÚMERO DE PIEZA EN SUS PEDIDOS.**

La MANGUERA TIPO BW-432-M TIPO B tiene un diseño similar a la MANGUERA BW-101-M TIPO B, pero sus diámetros interno y externo son mayores. Se usa en casos especiales que requieren una manguera de mayor tamaño que la manguera tipo BW-101-M.

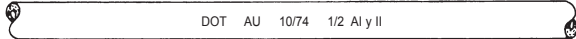
Se la puede identificar por sus diámetros interno y externo, y por las marcas continuas en su superficie exterior.

La MANGUERA BW-127-M se encuentra disponible con una longitud máxima de 50 ft. Se la suministra con la siguiente forma de presentación:

**DIÁMETRO INTERNO DE 1/2" TIPO B (VISTA DELANTERA)**



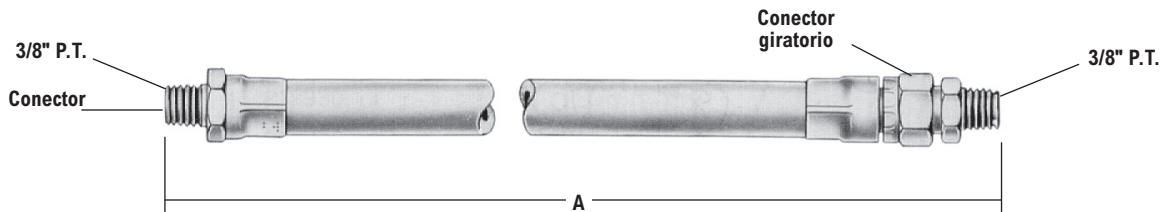
**VISTA POSTERIOR**



**N.º DE PIEZA DESCRIPCIÓN**

5006705 Rollo de 50 ft (15 m)

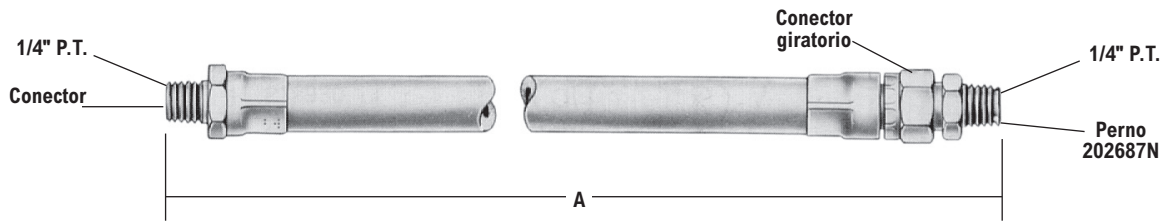
**MENCIONE EL NÚMERO DE PIEZA EN SUS PEDIDOS.**



**BW-432-M Tipo B con diámetro interno de 1/2" x diámetro externo de 7/8"**

**MANGUERA TIPO B CON DIÁMETRO INTERNO DE 1/2"**

A Longitud total	N.º de pieza del ensamble de la manguera de servicio	A Longitud total	N.º de pieza del ensamble de la manguera de servicio	A Longitud total	N.º de pieza del ensamble de la manguera de servicio	A Longitud total	N.º de pieza del ensamble de la manguera de servicio	A Longitud total	N.º de pieza del ensamble de la manguera de servicio
18"	5005961	24"	5005964	32"	5005968	38"	5005971	46"	5005975
20"	5005962	26"	5005965	34"	5005969	40"	5005972	48"	5005976
22"	5005963	28"	5005966	36"	5005970	44"	5005974	60"	5005977



**BW-304-M Tipo B con diámetro interno de 3/8" x diámetro externo de 3/4"**

**MANGUERA TIPO B CON DIÁMETRO INTERNO DE 3/8"**

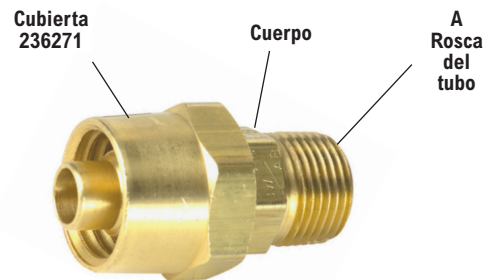
A Longitud total	N.º de pieza del ensamble de la manguera de servicio	A Longitud total	N.º de pieza del ensamble de la manguera de servicio	A Longitud total	N.º de pieza del ensamble de la manguera de servicio	A Longitud total	N.º de pieza del ensamble de la manguera de servicio
15-1/8	228533	24-7/8	228544N	32	228552	45-1/8	228563
18-5/8	228535	26-7/8	228547	34-3/8	228554	50-1/8	228565
20-3/8	228539	27-5/8	228548	36-1/8	228555	54-1/8	228566
22-5/8	228541N	29-1/8	228549	38-1/8	228557	68-5/8	228567
24-1/8	228472	30-1/8	228550	42-5/8	228561		

PARA MANGUERA CON DIÁMETRO EXTERNO DE 3/4" X DIÁMETRO INTERNO DE 3/8"

### Conector de manguera

Para mangueras BW-101-M y BW-304-M

A P.T.	N.º de pieza del conector de manguera de servicio	N.º de pieza del cuerpo de servicio
1/4"	226134	236268
3/8"	226135	236269
1/2"	226136	236270

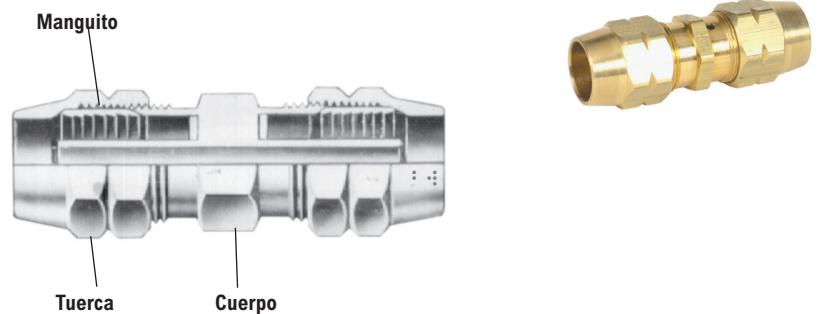


PARA MANGUERA CON DIÁMETRO EXTERNO DE 3/4" X DIÁMETRO INTERNO DE 3/8"

### Unión de manguera

Para mangueras BW-101-M y BW-304-M

N.º de pieza de la unión de manguera de servicio	N.º de pieza del cuerpo de servicio	N.º de pieza de los manguitos (se necesitan 2) de servicio	N.º de pieza de la tuerca (se necesitan 2) de servicio
216678	216694	203610N	203624

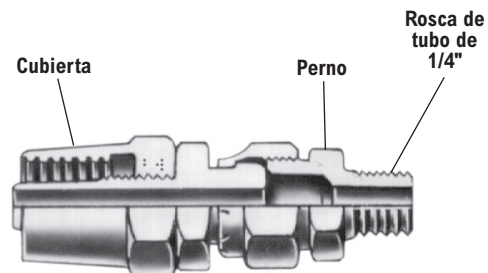


PARA MANGUERA CON DIÁMETRO EXTERNO DE 3/4" X DIÁMETRO INTERNO DE 3/8"

### Conector de manguera (giratorio)

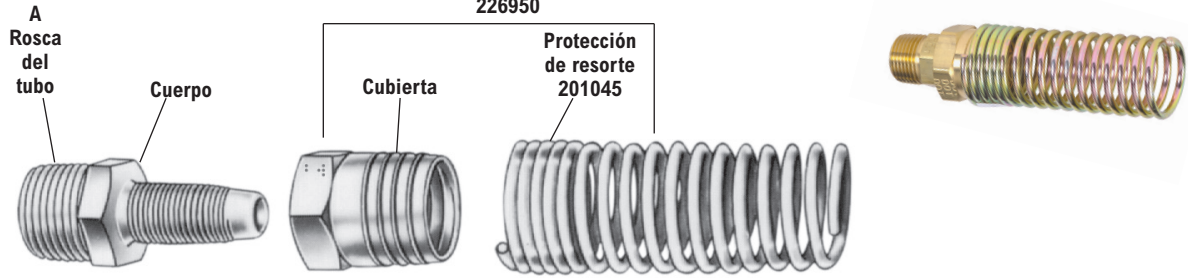
Para mangueras BW-101-M y BW-304-M

N.º de pieza del conector de manguera (giratorio) de servicio	N.º de pieza del perno de servicio	N.º de pieza de la cubierta de servicio
226293N	202687N	236271



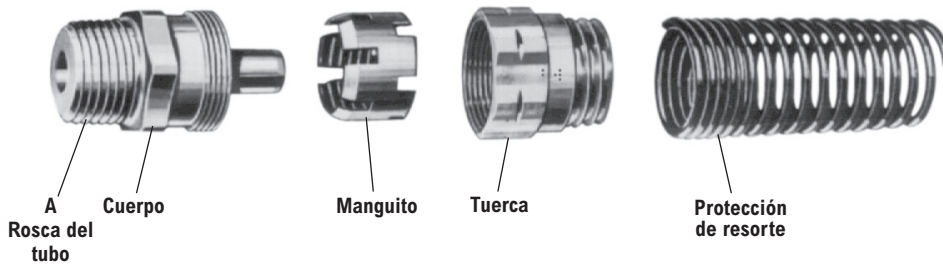
Ensamblaje de cubierta y resorte 226950

PARA MANGUERA CON DIÁMETRO EXTERNO DE 3/4" X DIÁMETRO INTERNO DE 3/8"



Conector de manguera con protección de resorte Para mangueras BW-101-M y BW-304-M

A P.T.	N.º de pieza del conector de manguera con protección de resorte de servicio	N.º de pieza del cuerpo de servicio
1/4"	226137	236268
3/8"	226138	236269
1/2"	226139N	236270



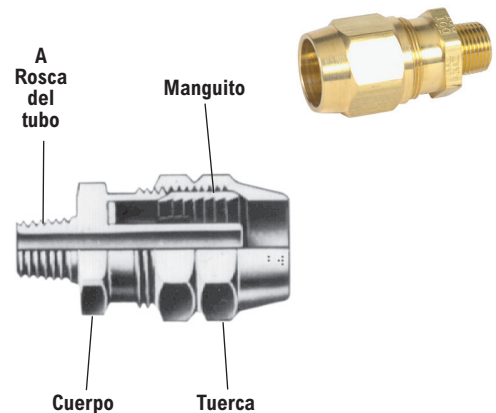
Conector de manguera con protección de resorte

A P.T.	Para manguera	N.º de pieza del cuerpo de servicio	N.º de pieza del manguito N.º	N.º de pieza de la tuerca de servicio	N.º de pieza de la protección de resorte de servicio	N.º de pieza del conector de manguera con resorte de servicio
1/4"	Tipos A y B con diámetro interno de 3/8"	215993	203610N	203613	201045	215536N
3/8"	Tipos A y B con diámetro interno de 3/8"	215993	203610N	203613	201045	223907N
3/8"	Tipos A y B con diámetro interno de 7/16"	216173	204741	204742	204743	216172
1/2"	Tipos A y B con diámetro interno de 3/8"	215992	203610N	203613	201045	215535N

## Conexiones de manguera

Conector de manguera

A P.T.	Para manguera n.º	N.º de pieza del conector de manguera de servicio	N.º de pieza del cuerpo de servicio	N.º de pieza del manguito N.º	N.º de pieza de la tuerca de servicio
1/2"	BW-101 y 304-M	215539	215992	203610N	203624
1/4"	BW-101 y 304-M	215540N	215993	203610N	203624
3/8"	BW-127 y 348-M	217604	216173	204741	212318
3/8"	BW-101 y 304-M	224887	233470	203610N	203624

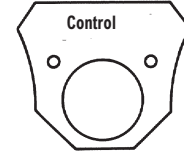


## Resorte de suspensión de manguera

Descripción	N.º de pieza del resorte de servicio
Diámetro de 3/4", estándar	200661N
Diámetro de 1", H.D.	249393
Diámetro de 1-1/16", H.D.	249394



Etiqueta de la conexión para línea de manguera de "suministro"  
N.º de pieza 201499N



Etiqueta de la conexión para línea de manguera de "control"  
N.º de pieza 201,500N

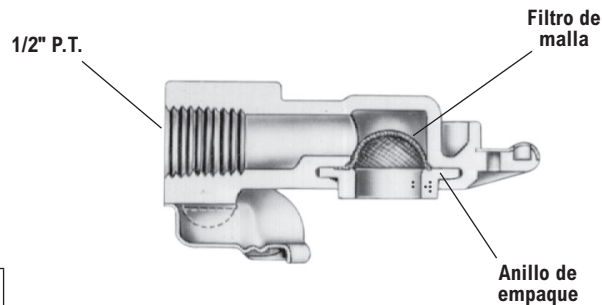
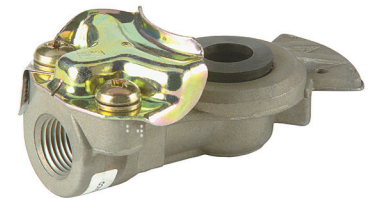
## Acoplamiento de la manguera

V.M.R.S. 13-010-030  
13-010-031

### Acoplamiento de manguera Bendix® HC-1™

Nueva de servicio de servicio	N.º de pieza del filtro de malla de servicio	Identificación del acoplamiento
275150N	Ninguno	Ninguno
*275824	Ninguno	Ninguno
278698N	241839N	Ninguno

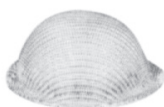
\* Con conector de 1/2" (n.º de pieza 212324N)



### Acoplamiento de manguera Bendix® HC-2™

N.º de pieza del acoplamiento de manguera de servicio	N.º de pieza del filtro de malla de servicio	Identificación del acoplamiento
278850N	Ninguno	Control
278851N	Ninguno	Suministro
278852N	241839N	Control
278853N	241839N	Suministro

## Filtro de malla



N.º de pieza 241839N  
Se ajusta a todos los acoplamientos

## Anillos del empaque



N.º de pieza 213630N  
Estándar



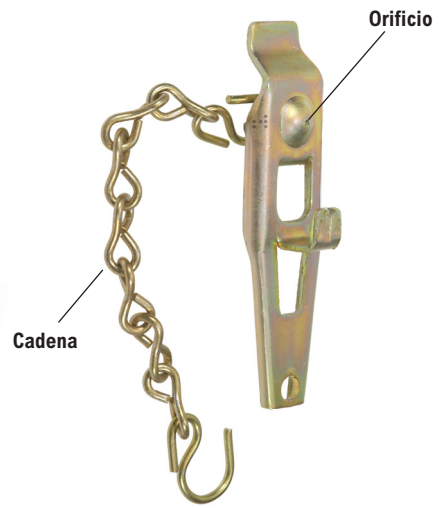
manguito de sujeción 248579  
Labio doble

Se ajusta a todos los acoplamientos

## Acoplamiento simulado

N.º de pieza nueva de servicio del acoplamiento simulado con cadena de servicio	Ojo de remache	Diám. del orificio	N.º de pieza de la cadena de servicio
220635N	Ninguno	1/8"	212930
220636N	Ninguno	Ninguno	212930
224810N	Incluido	Ninguno	212930
277994	Ninguno	Ninguno	212930

N.º de pieza nueva de servicio del acoplamiento simulado de servicio	Diám. del orificio
212227N	Ninguno
291991N	3/16"

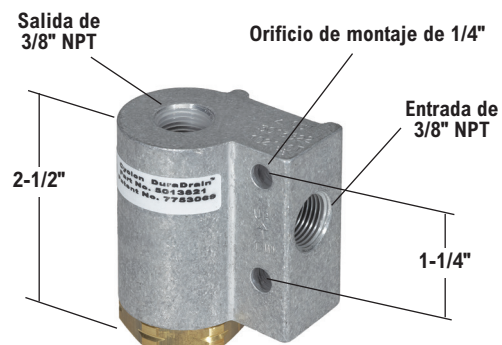


## Separador de agua Cyclone DuraDrain® Bendix®

- Elimina la humedad
- Juego de tuerca de purga (n.º de pieza 5013824)
- Juego de espaciador de montaje (n.º de pieza 5014792)

**i** [SD-08-2402](#)

N.º de pieza nueva de servicio
801747

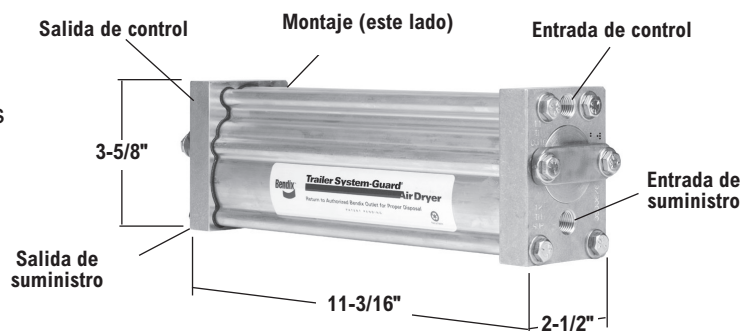


## Secador de aire del remolque Bendix® System-Guard®

- Elimina tanto la humedad como los contaminantes sólidos

**i** [SD-08-2416](#)

N.º de pieza nueva de servicio
800765



Todos los puertos de control y suministro de 1/4" NPT

### Filtro Bendix® PuraGuard®

- Para ensamblajes de reemplazo nuevos de servicio, use el filtro de servicio PuraGuard® QC (n.º de pieza 801731).
- Juego de mantenimiento (n.º de pieza 5006788)
- Juego de reconstrucción (n.º de pieza 5006789)

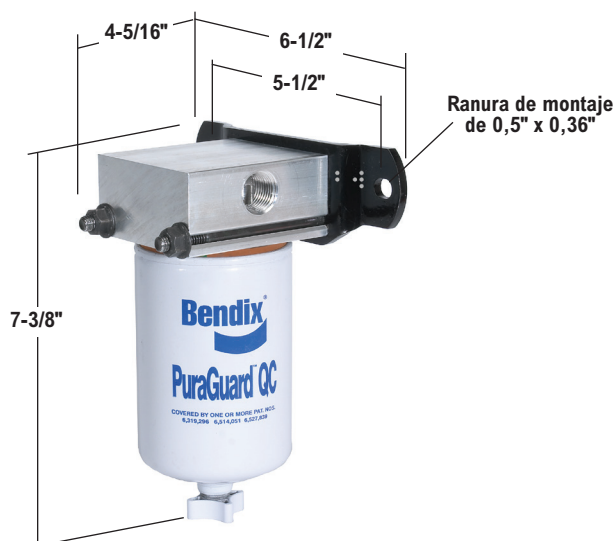
**i** SD-08-187



### Filtro Bendix® PuraGuard® QC™

- Juego de soporte de montaje (n.º de pieza 5013671N)
- Juego de cartucho (n.º de pieza 5013672)

**i** SD-08-187B

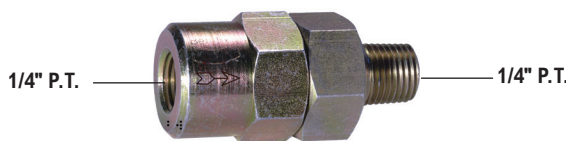


N.º de pieza nueva de servicio
801731

### Filtro en línea Bendix® AF-3™

- Elimina los contaminantes sólidos

**i** SD-08-2401



N.º de pieza nueva de servicio
801331



## Secador de aire Bendix® AD-2®

- Cubierta reconstruida del extremo disponible para recambio

V.M.R.S. 13-010-033

**i** [SD-08-2403](#)

### Juegos de instalación en el campo de secadores de aire para camiones Bendix® AD-2®

N.º de pieza reconstruida de recambio	N.º de pieza nueva de servicio	Tamaño de la entrada/salida (P.T.)	Calentador
286934RX	286934N	1/2"	12V/60 W
—	286936N	1/2"	24V/60 W

### Información de servicio/mantenimiento

#### Juegos de mantenimiento:

N.º de pieza nueva de servicio	Descripción
286718	Juego de repuesto del cartucho del desecante
287313	Juego del cartucho del desecante
101900X	Pieza de cambio Cartucho de desecante
287298N	Juego de mantenimiento de válvula de retención
287053N	Juego de mantenimiento de válvula de purga
102657N	Juego de mantenimiento del termostato
288918	Juego de mantenimiento de la cubierta del termostato



### Cubiertas de los extremos

N.º de pieza reconstruida de recambio	N.º de pieza nueva de servicio	Calentador
103253RX	—	24 V/ 120 W
286875RX	286875N	12V/60 W
286876RX	286876	24V/60 W

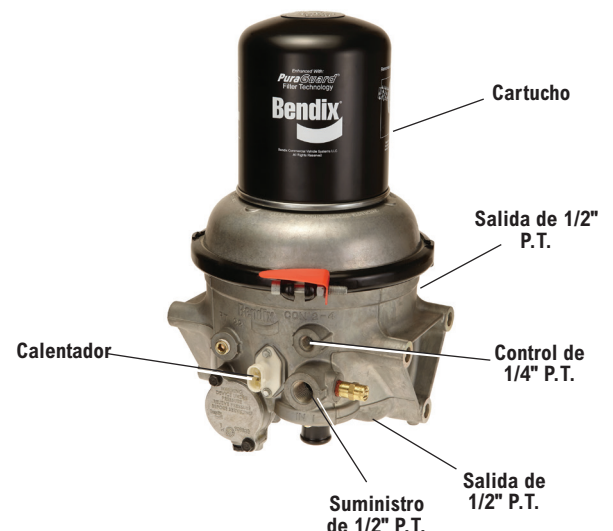
## Secador de aire Bendix® AD-9si®

- Cubierta reconstruida del extremo disponible para recambio

V.M.R.S. 13-010-033

**i** [SD-08-2433](#)

N.º de pieza nueva de servicio	Cartucho	Tipo de cartucho	Tamaño del puerto (P.T.)	Calentador
K092871PG	K042994	PuraGuard	1/2"	12 V/75 W
K092871	5008415	Estándar	1/2"	12 V/75 W



**IMPORTANTE:** Si se reemplaza el cartucho coalescente de aceite Bendix® PuraGuard®, se lo debe reemplazar con una unidad similar.

## Secadores de aire Bendix® AD-9® y AD-9® IPC

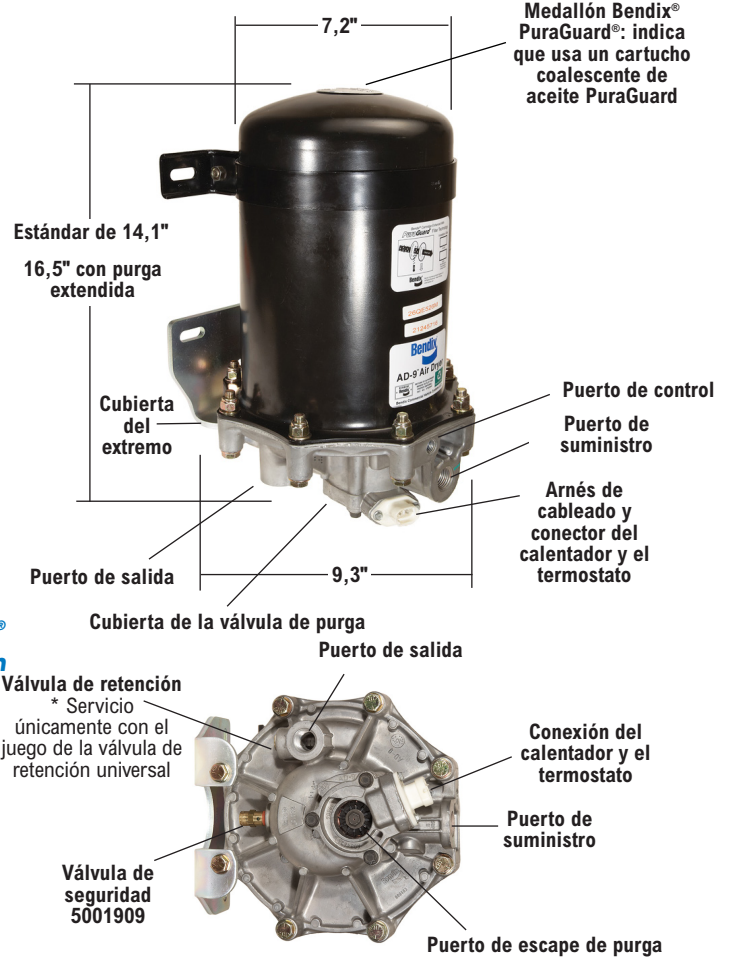
- Mayor cantidad de desecante funciona durante más tiempo
- El tamaño compacto ahorra espacio
- Recambio de piezas reconstruidas

V.M.R.S. 13-010-033

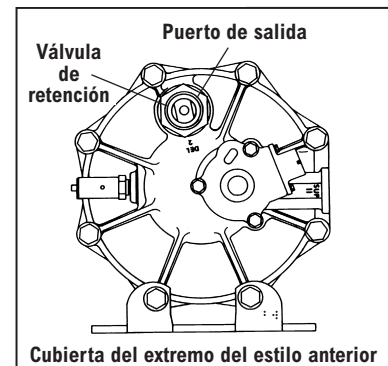
SD-08-2412



**IMPORTANTE: Si se reemplaza el cartucho coalescente de aceite Bendix® PuraGuard®, se lo debe reemplazar con una unidad similar.**



Cubierta del estilo nuevo



N.º de pieza nueva de servicio	N.º de pieza reconstruida de recambio	Volumen de purga	Válvula de purga	Tamaño del puerto (P.T.)	Calentador	Notas
065225	109685X	Estándar	Dura	1/2"	12 V/75 W	
065226	109687X	Estándar	Dura	3/4"	12 V/75 W	
800243	–	Estándar	Dura	3/4"	24 V/100 W	
065650	109689X	Estándar	Blanda	1/2"	12 V/75 W	
065651	109690X	Estándar	Blanda	3/4"	12 V/75 W	
065652	109691X	Extendida	Blanda	3/4"	24 V/75 W	
065499	–	Estándar	DLU	1/2"	12 V/75 W	
065605	–	Estándar	DLU	3/4"	24 V/75 W	
065647	–	Estándar	Blanda	1/2"	12 V/75 W	Reemplazo sin modificación*
065243	5000205X	Extendida	Dura	1/2"	12 V/75 W	
065228	065228RX	Extendida	Dura	3/4"	12 V/75 W	
800686	–	Extendida	Dura	1/2"	24 V/75 W	
065227	109688X	Extendida	Dura	3/4"	24 V/75 W	
803106	5020297X	Estándar	Dura	1/2"	12 V/75 W	Freightliner® DTNA: Cascadia**
800069		Extendida			24 V/75 W	Reemplazo sin modificación*
K046475		Estándar			12 V/75 W	Tándem
K046476		Estándar			24 V/75 W	Tándem

\*Solamente para el uso con los compresores de serie QE de Holset.

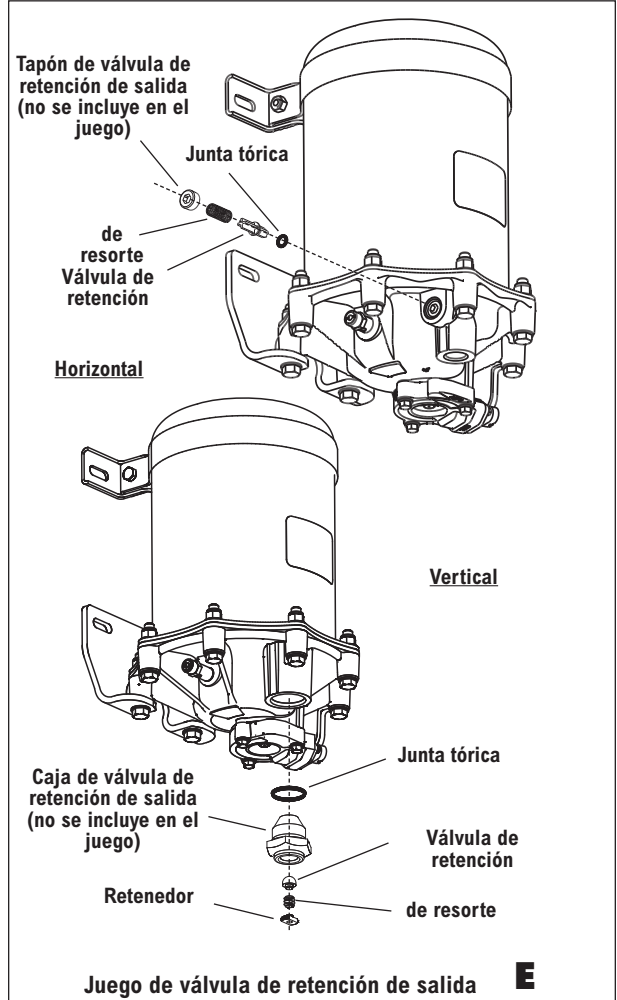
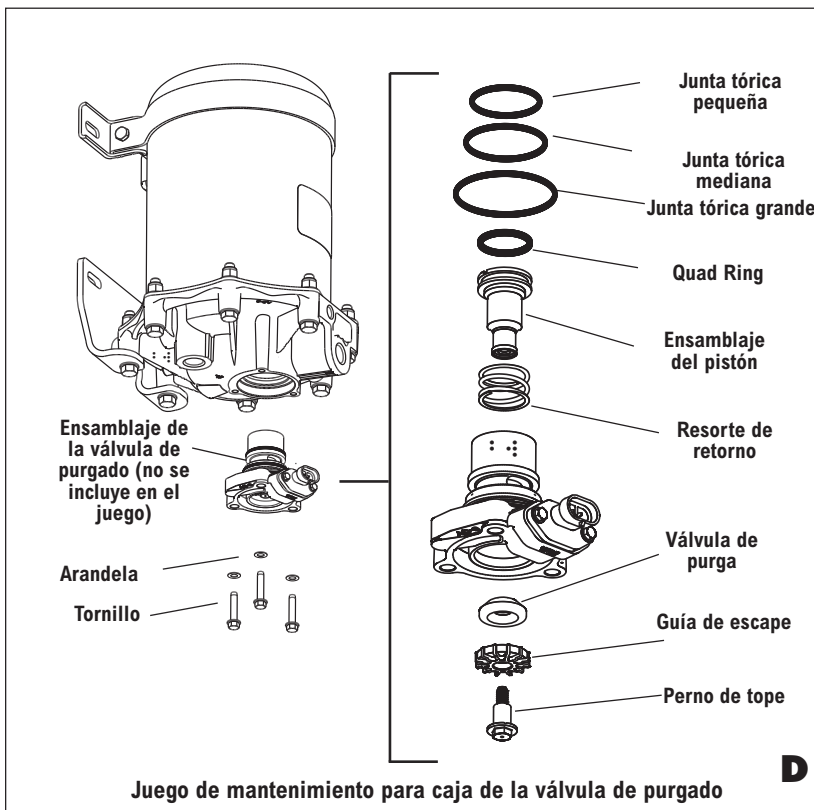
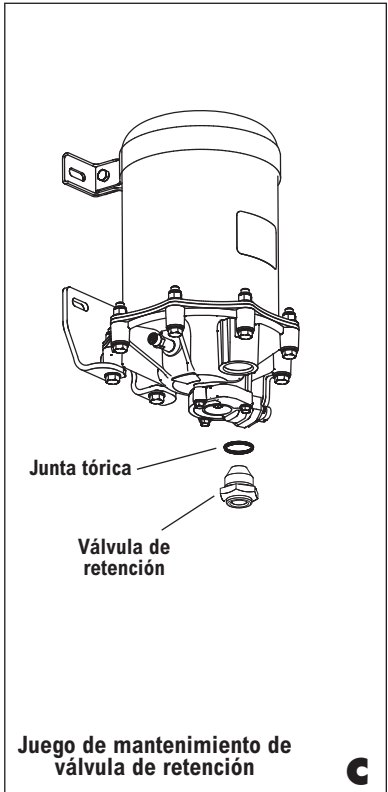
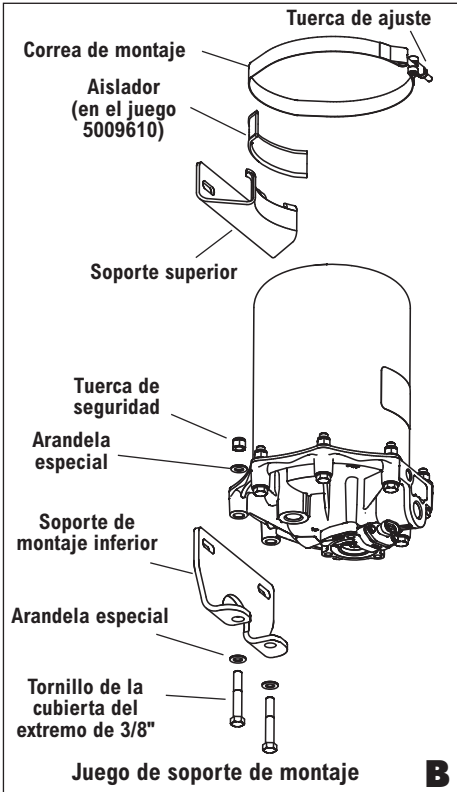
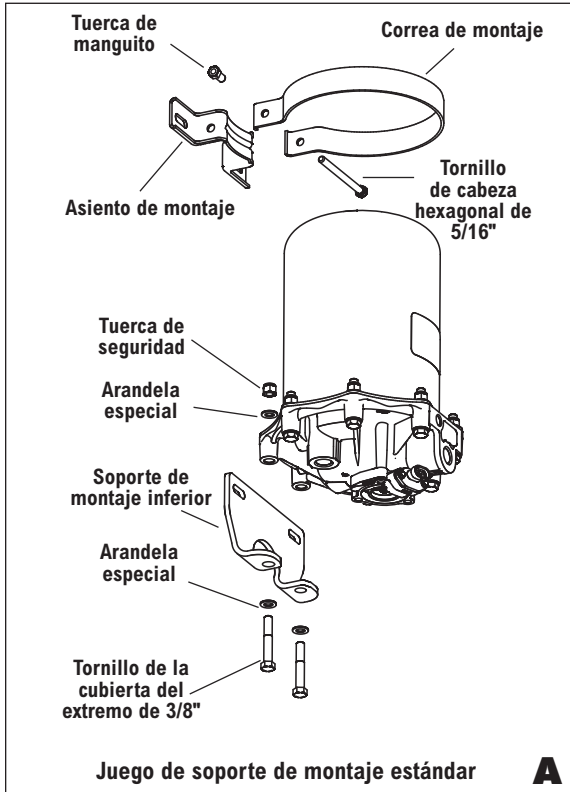
\*\* Otros modelos de secadores de aire Bendix® AD-9® no pueden usarse en esta aplicación.

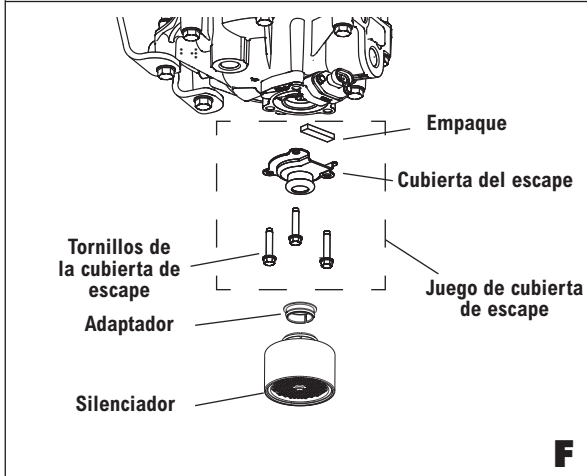
## JUEGOS DE MANTENIMIENTO

Número de piezas del juego	Nueva pieza de servicio (S) o pieza reconstruida de recambio (RX)	Tipo de válvula de purga	Calentador	Color del conector	Descripción del juego	Ilustración (ver páginas siguientes)
107695	S	–	–	–	Juego de soporte de montaje completo: contiene los soportes superior e inferior, y las herramientas de montaje necesarias.	A
5002080	S	–	–	–	Juego de montaje	B
5009610	S	–	–	–	Juego de montaje con aislador	
107799	S	–	–	–	Reemplazo del ensamblaje de la válvula de retención de la cubierta del extremo: rosca de 3/4".	C
107800N	S	–	–	–	Reemplazo del ensamblaje de la válvula de retención de la cubierta del extremo: rosca de 1/2".	
5005037	S	Asiento duro	–	–	Juego de mantenimiento de la cubierta de la válvula de purga: contiene las piezas necesarias para reconstruir la parte de aire de la cubierta de la válvula de purga y no incluye el calentador ni el termostato.	D
5005893	S	Asiento blando	–	–		
K041395	S	–	–	–	Juego de válvula de retención universal	E
5003838	S	–	–	–	Juego de cubierta de escape	F
5004224N	S	–	–	–	Juego del silenciador	G
107796	S	–	–	–	Juego de reemplazo del cartucho de desecante: contiene las piezas necesarias para cambiar el cartucho de desecante únicamente.	H
107794X	RX	–	–	–		
107796PG	S	–	–	–		
107794PGX	RX	–	–	–		
109960	S	–	–	–	Juego de tubería de reposición con tubería de reposición de 13 pulgadas	I
5000457	S	–	–	–	Juego de tubería de reposición con tubería de reposición de 8,6 pulgadas	
109961	S	–	–	–	Juego de adaptador	
800405	S	Asiento blando	12V/75 W	Blanco	Ensamblaje para la caja de la válvula de purgado (con calentador y termostato)	J
5004338	S	Asiento blando	24 V/75 W	Gris		
5004341X	RX	Asiento blando	12V/75 W	Blanco		
5004342X	RX	Asiento blando	24 V/75 W	Gris		
5004479	S	Asiento duro	12V/75 W	Blanco		
5004480	S	Asiento duro	24 V/75 W	Gris		
5004381	S	Asiento duro	24 V/100 W	Amarillo		
5004339	S	DLU	12V/75 W	Blanco		
5004340	S	DLU	24 V/75 W	Gris		
5006580	S	DLU	24 V/100 W	Amarillo		
K092641	S	–	–	–	Juego de estabilizador	K
109578	S	–	12V/75 W	Blanco	Juego de calentador y termostato	L
109579	S	–	24 V/75 W	Gris		
5002595	S	–	24 V/100 W	Amarillo		
109871N	S	–	–	–	Juego de unión eléctrica del calentador	M
113209	S	–	–	–	Placa de montaje universal	N
K045359	S	–	–	–	Placa de montaje del gobernador	—

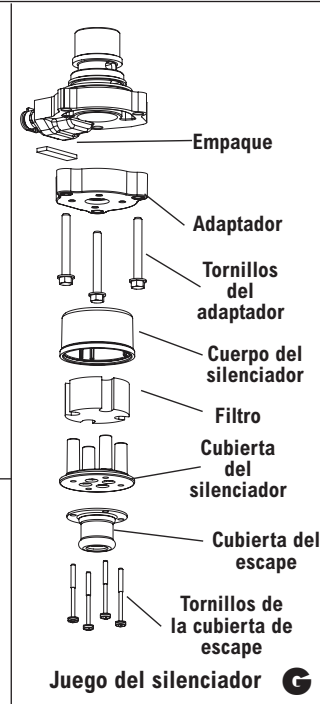
El juego maestro Bendix® AD-9® (n.º de pieza K119759) incluye los siguientes juegos:

de mantenimiento	Descripción
109578	Juego de reemplazo de calentador y termostato
5004479	Juego de ensamblaje de la válvula de purgado estándar
K041359	Juego de válvula de retención universal
107794PG	Juego de cartucho de desecante Bendix AD-9 PuraGuard

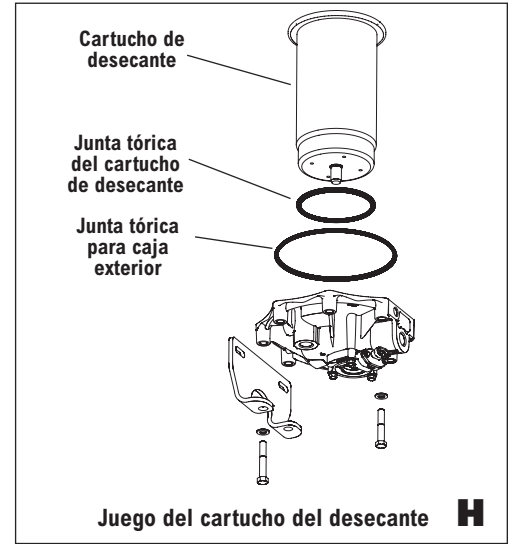




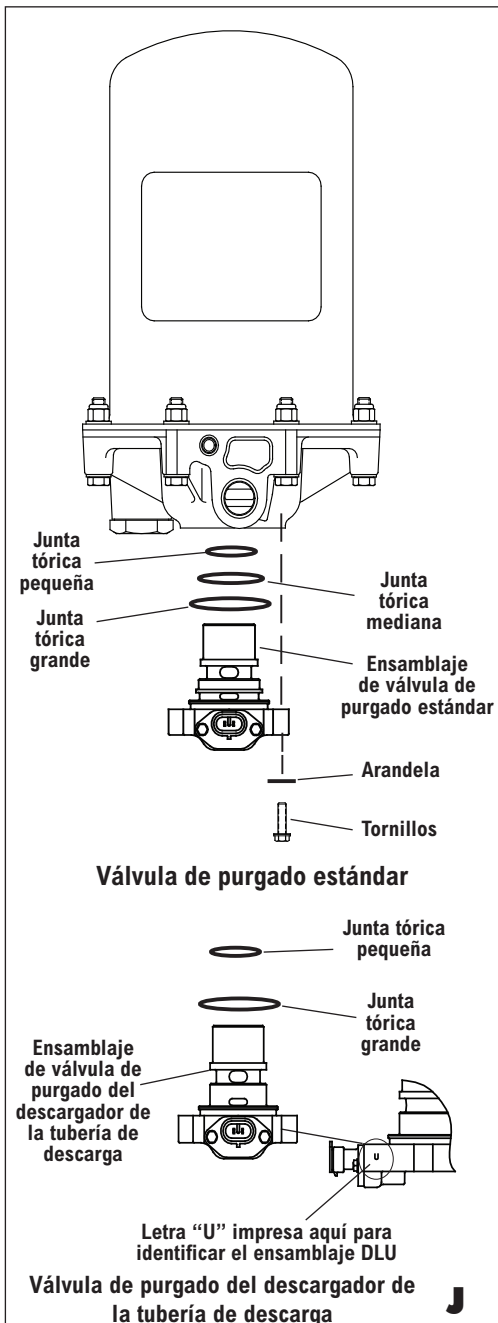
**F**



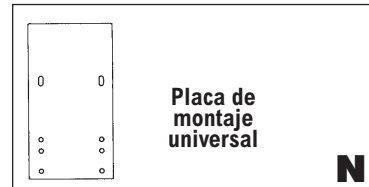
**G**



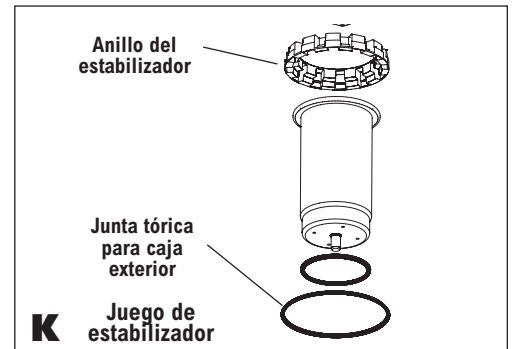
**H**



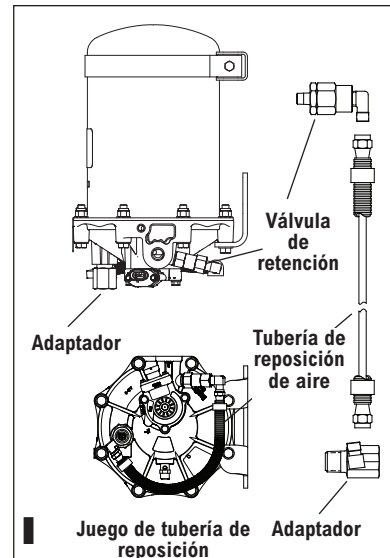
**J**



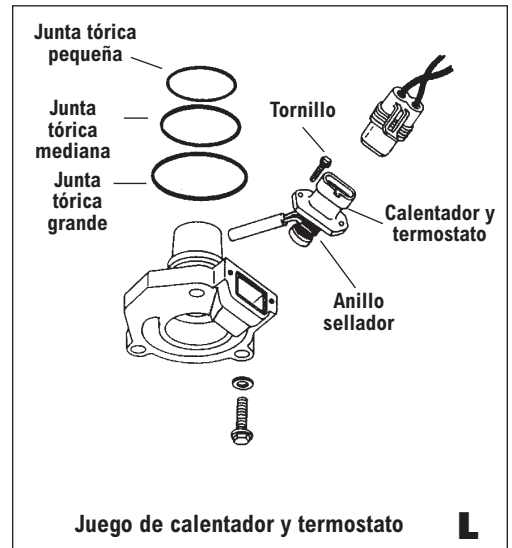
**N**



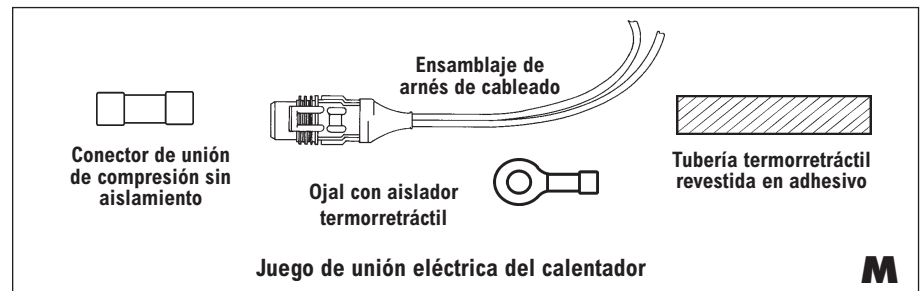
**K**



**I**



**L**



**M**

## Secador de aire Bendix® AD-SP®

- Sistema de purgado

V.M.R.S. 13-010-033

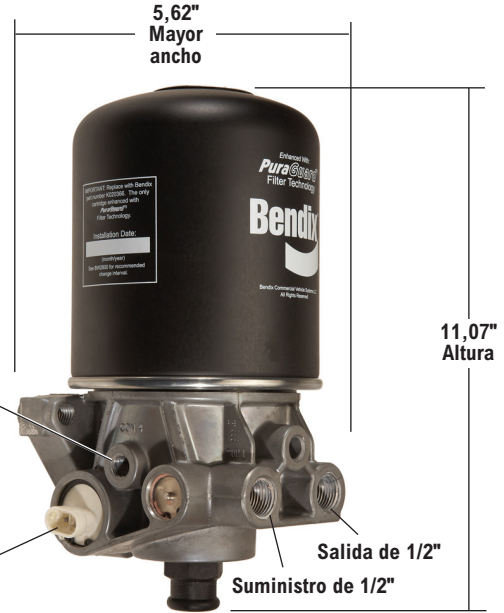
**i** SD-08-2415

## Secadores de aire y juegos de instalación en el campo Bendix® AD-SP®

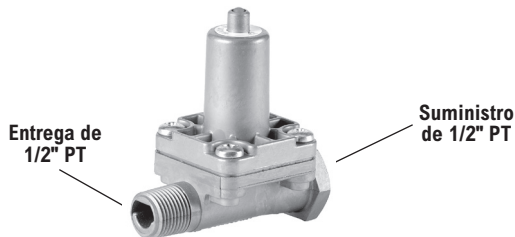
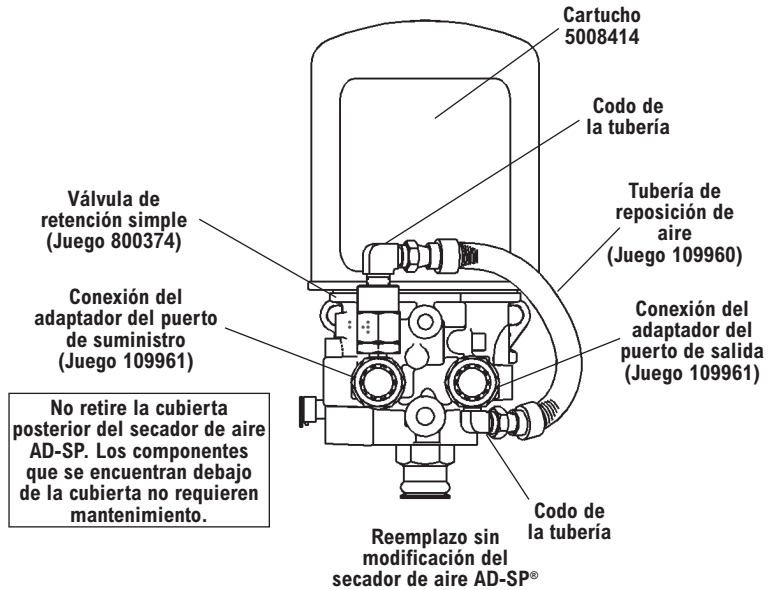
N.º de pieza nueva de servicio del secador de aire AD-SP® con válvula SC-PR™ de servicio	Secador de aire AD-SP® N.º de pieza nueva de servicio	Voltios/vatios del calentador y termostato (Ver nota 1)	Comentarios
131031	800887	12 V/90 W	—
131032	800972	24 V/90 W	—
—	800973	12 V/90 W	Reemplazo sin modificación
—	800974	24 V/90 W	Reemplazo sin modificación

Nota 1: Los secadores de aire AD-SP de 12 y 24 voltios se identifican por el color del conector (blanco = 12 V, gris = 24 V).

Juegos de mantenimiento y piezas de servicio	
Juego del cartucho del desecante	5008414
Juego de cartucho coalescente de aceite Bendix® PuraGuard®	5008414PG
Juego de válvula de purgado	109995
Juego de válvula de retención	5005624
Juego de perno de montaje	5001201
Juego del silenciador	K021189
Juego de desactivación de turbo	109993
Juego de calentador y termostato: 12 V	109495
Juego de calentador y termostato: 24 V	109496
Juego de unión y arnés de cableado	109871N



Secador de aire Bendix® AD-SP®



Válvula de protección de retención simple Bendix® SC-PR™ (se debe usar junto con el secador de aire Bendix AD-SP)  
065677 - Nueva pieza de servicio



**IMPORTANTE:** Si se reemplaza el cartucho coalescente de aceite Bendix® PuraGuard®, se lo debe reemplazar con una unidad similar.

## Secador de aire Bendix® AD-IP®

- Secador de aire de purga integral

V.M.R.S. 13-010-033

**i** SD-08-2414

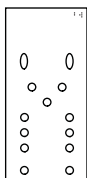
Descripción	Nueva de servicio de servicio
Juego de perno de cartucho	109498
Cartucho de desecante (nueva pieza de servicio)	065624
Cartucho de desecante (reconstruido)	109493X
Juego de cartucho coalescente Bendix® PuraGuard® (nueva pieza de servicio)	065624PG
Juego de cartucho coalescente PuraGuard (pieza de recambio reconstruida)	109493PGX
Juego de junta tórica del cartucho de desecante	5011387
Juego de válvula de retención de salida	109494
Juego de cubierta de escape	5011327
Perno en U del juego de purga extendido de 3/8"; tanque de 90 in <sup>3</sup>	5012561N
Perno en U del juego de purga extendido de 3/8"; tanque de 288 in <sup>3</sup> (4719,47 cm <sup>3</sup> )	5008972
Perno en U del juego de purga extendido de 1/2"; tanque de 90 in <sup>3</sup> (1474,8 cm <sup>3</sup> )	5005309N
Juego de termostato y calentador de 12 voltios	109495
Juego de termostato y calentador de 24 voltios	109496
Juego de soporte de montaje	5001247
Juego del silenciador	K021189
Juego de unión y arnés de cableado	109871N
Válvula de seguridad Bendix® ST-4™	800155

Para obtener más información acerca de los juegos de válvulas de purgado, consulte la sección Juegos de mantenimiento de válvula de purgado de los secadores de aire Bendix® AD-IS® y AD-IP® de este catálogo.

N.º de pieza nueva de servicio	N.º de pieza reconstruida de recambio	Voltios/vatios del calentador y termostato	Comentarios
065612	109477X	12 V/90 W	Notas 2, 3, 4
065613	109478X	24 V/90 W	Notas 2, 3, 4
065693	109503X	12 V/90 W	Notas 1, 2
800089	5000985X	12 V/90 W	Notas 2, 3, 4
800618	5006234X	24 V/90 W	Notas 2, 3, 4, 5
800576	5005556X	12 V/90 W	Notas 2, 3, 4, 5

### Notas:

1. Sin soporte de montaje superior ni inferior.
2. Los secadores de aire de 12 y 24 voltios se identifican por el color del conector (blanco = 12 V, gris = 24 V).
3. La distancia de centro a centro de las ranuras en ambos soportes de montaje es de 5,64 pulgadas.
4. Incluye 5001247 (juego de soporte de montaje).
5. Purga extendida

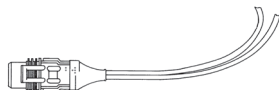


Placa de montaje universal  
manguito de sujeción  
113209

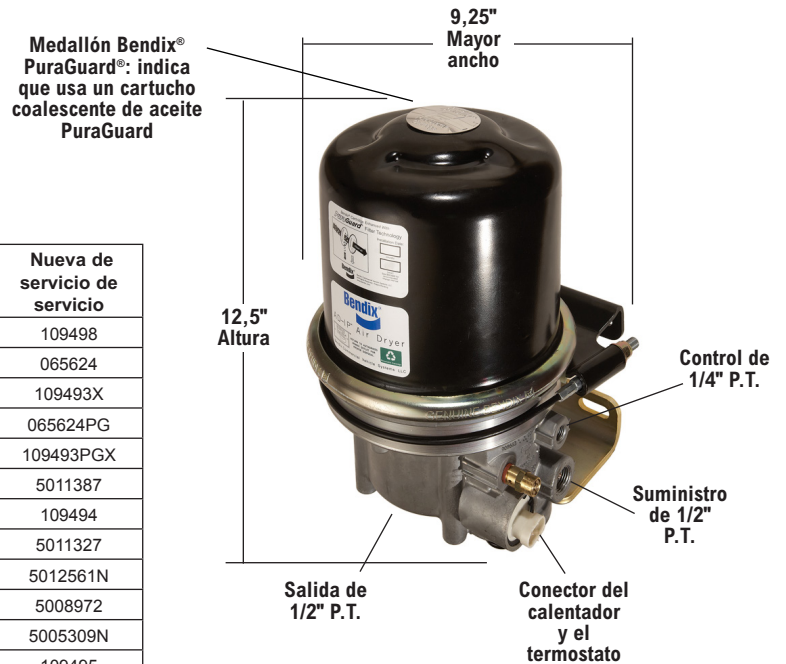
(Se puede usar para montar cualquier secador de aire Bendix® en un vehículo).



Juego de cubierta de escape 5011327



Ensamblaje de arnés de cableado  
(Utilice el juego 109871N)



El juego maestro Bendix® AD-IP® (n.º de pieza K119758) incluye los siguientes juegos:	
N.º de pieza del juego de servicio	Descripción
109495	Juego de reemplazo de calentador y termostato
109494	Juego de reemplazo de la válvula de retención del puerto de salida
K022105	Juego de reemplazo del ensamblaje de la válvula de purgado
109493PG	Juego de cartucho de desecante Bendix AD-IP PuraGuard



Secador de aire de reemplazo sin modificación Bendix® AD-IP®

### Secador de aire de reemplazo sin modificación Bendix® AD-IP®

N.º de pieza de servicio de servicio	N.º de pieza reconstruida de servicio	Puerto de suministro	Puerto de salida	Voltios/vatios del calentador y termostato	Comentarios
800067	5000709X	1/2" PT	1/2" PT	12 V/90 W	Notas 1, 2, 3

### Notas:

1. Todos los secadores de aire de reemplazo incluyen 5001247 (juego de soporte de montaje).
2. Los secadores de aire de 12 y 24 voltios se identifican por el color del conector (blanco = 12 V, gris = 24 V).
3. Incluye el juego de válvula de retención de reemplazo sin modificación.

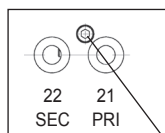
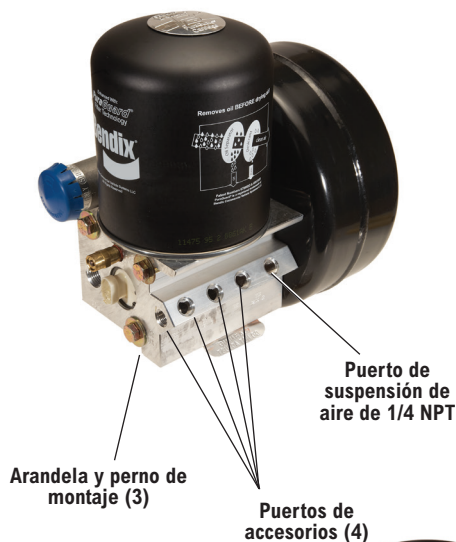
**IMPORTANTE: Si se reemplaza el cartucho coalescente de aceite Bendix® PuraGuard®, se lo debe reemplazar con una unidad similar.**

## Secador de aire Bendix® AD-IS®

- Giro dentro del cartucho

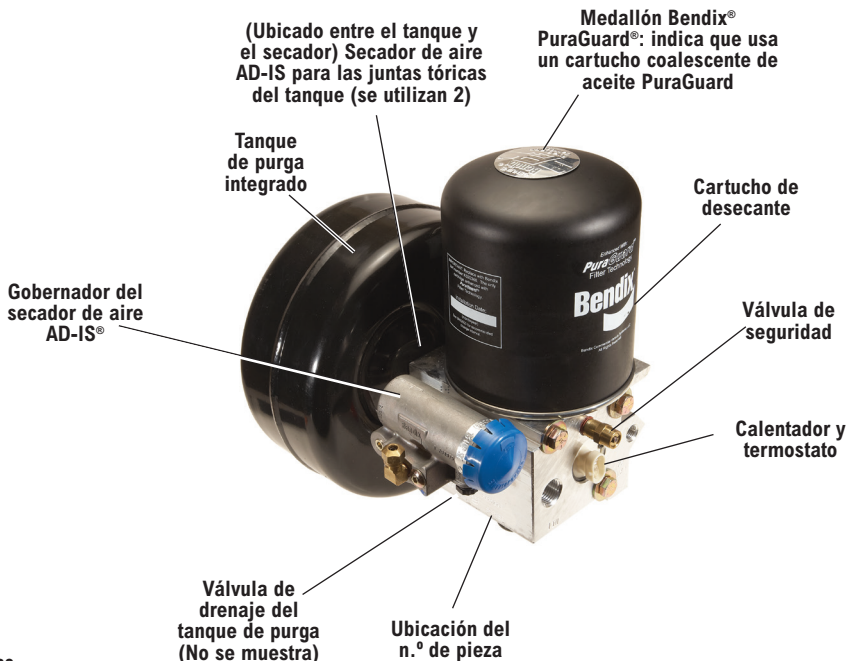
V.M.R.S. 13-010-033

**i** SD-08-2418



Puerto A\*

\* Los secadores de aire Bendix AD-IS con puerto A taponado **no se pueden** intercambiar con los que no poseen un puerto en esta ubicación.



### JUEGOS Y PIEZAS DE SERVICIO

Juego de reemplazo de la válvula de retención de salida . . . . .	5004052
Juego de reemplazo del cartucho del desecante . . . . .	5008414
Juego del cartucho del desecante coalescente Bendix® PuraGuard® (nueva pieza de servicio) . . . . .	5008414PG
Válvula de drenaje . . . . .	5004961N
Gobernador . . . . .	800361
Adaptador del gobernador . . . . .	5003698
Juego de reemplazo de la válvula de retención y del gobernador . . . . .	5004049
Empaque del gobernador . . . . .	5007834
Reemplazo del termostato y calentador (12 voltios) . . . . .	109495
Reemplazo del termostato y calentador (24 voltios) . . . . .	109496
Juego de perno de montaje . . . . .	5009233
Cubiertas protectoras (para las válvulas de protección de presión) . . . . .	5005163
Válvula de seguridad . . . . .	800350
Juego del protector contra salpicaduras (incluye soporte y cubierta) . . . . .	5006698
Cubierta del protector contra salpicaduras . . . . .	5005266N
Juego del silenciador . . . . .	K021189
Juego de unión y arnés de cableado . . . . .	109871N

### Juegos de especialidad

Juego de válvula de retención y bloque del adaptador . . . . .	5011033
Juego de válvula de retención de salida para el bloque del adaptador . . . . .	5011034
Juego de cubierta de escape para la válvula de purgado . . . . .	5011327
Gobernador (rango bajo de KB) y juego de válvula de retención . . . . .	5010935
Juego de purga extendida (convierte una purga extendida simple AD-IS en un juego de purga extendida AD-IS en tándem). . . . .	5018543

### Notas:

1. Para obtener más información acerca de los juegos de válvulas de purgado, consulte la sección Juegos de mantenimiento de válvula de purgado de los secadores de aire Bendix® AD-IS® y AD-IP® de este catálogo.
2. No hay juegos disponibles para las válvulas de protección de presión. Estas piezas no requieren mantenimiento. Vea el aviso a continuación.

El juego maestro Bendix® AD-IS® (n.º de pieza K119757) incluye los siguientes juegos:	
de mantenimiento	Descripción
109495	Juego de reemplazo de calentador y termostato
5004052	Juego de reemplazo de la válvula de retención de salida
K022105	Juego de reemplazo del ensamblaje de la válvula de purgado
5008414PG	Juego de cartucho de desecante Bendix AD-IS PuraGuard



N.º de pieza en el secador de aire AD-IS® (referencia)	Puerto A*	N.º de pieza de servicio de servicio	N.º de pieza reconstruida de servicio	Puerto principal	Presión de apertura del puerto principal	Puerto secundario	Presión de apertura del puerto secundario	Presión de apertura de los puertos de accesorios	Presión de apertura del puerto de suspensión	Voltaje del calentador (90 vatios)	Comentarios
5005921 (Nota 2)	—	800959	5008871X	1/2" PTC	103 psi	1/2" PTC	109 psi	55 psi	85 psi	12	GMT560-C (obsoleto)
5008296 (Nota 2)	Taponado	801145	5010104X	1/4" NPT	106 psi	1/4" NPT	106 psi	106 psi	106 psi	24	Orion Bus
5008925 (Nota 2)	—	—	5008871X	1/2" PTC	103 psi	1/2" PTC	109 psi	55 psi	85 psi	12	GMT560-T (obsoleto)
5010134	Taponado	801147	5010133X	1/4" NPT	106 psi	1/4" NPT	106 psi	106 psi	106 psi	12	Genérico de 12 V
5010135	Taponado	801147	5010133X	1/4" NPT	106 psi	1/4" NPT	106 psi	106 psi	106 psi	12	Genérico de 12 V
5010212	Taponado	801164	5010211X	1/4" NPT	106 psi	1/4" NPT	106 psi	106 psi	106 psi	24	Genérico de 24 V
5010213	Taponado	801164	5010211X	1/4" NPT	106 psi	1/4" NPT	106 psi	106 psi	106 psi	24	Genérico de 24 V
5010694 (Nota 1)	Taponado	801266	5010696X	1/4" NPT	103 psi	1/4" NPT	109 psi	109 psi	109 psi	12	Peterbilt
5010900	Taponado	810301	5010924X	1/4" NPT	103 psi	1/4" NPT	103 psi	103 psi	109 psi	12	Funcionamiento del DLU
5015533	Taponado	801266	5010696X	1/4" NPT	103 psi	1/4" NPT	109 psi	109 psi	109 psi	12	Kenworth
5015534	Taponado	801266	5010696X	1/4" NPT	103 psi	1/4" NPT	109 psi	109 psi	109 psi	12	Kenworth
5016364 (Nota 2)	Taponado	802191	—	1/4" NPT	106 psi	1/4" NPT	106 psi	106 psi	106 psi	12	International
5016420 (Nota 2)	—	802174	5008871X	1/2" PTC	103 psi	1/2" PTC	109 psi	55 psi	85 psi	12	GMT560-C (obsoleto)
5016421 (Nota 2)	—	802174	5008871X	1/2" PTC	103 psi	1/2" PTC	109 psi	55 psi	85 psi	12	GMT560-T (obsoleto)

**Notas:**

1. Contiene tres puertos de accesorios. Todos los demás secadores de aire Bendix® AD-IS® que se muestran tienen 4 puertos de accesorios.
2. El secador de aire Bendix AD-IS® tiene un puerto de entrada auxiliar de 1/4" NPT.

## Juegos de mantenimiento de la válvula de purga de los secadores de aire Bendix® AD-IS® y AD-IP®

Número de pieza del juego original	Descripción	Configuración/instalación	Número de pieza del juego de reemplazo*	Tipo de válvula de purga
800404	Juego de ensamblaje de la válvula de purgado para condiciones climáticas superiores a -40 °C (-40 °F)	Secador de aire Bendix® AD-IS®/AD-IP®	K022105	Asiento duro
		Módulos de secador de aire AD-IS/AD-IP EverFlow®	K031560	Asiento blando
5017687	Juego de ensamblaje de válvula de purgado para bajas temperaturas, entre -40 °C y -50 °C (-40 °F y -58 °F)	Secador de aire AD-IS/AD-IP	K031559	Asiento duro
		Módulos de secador de aire AD-IS/AD-IP EverFlow	K031561	Asiento blando
5009650	Juego de ensamblaje de la válvula de purgado para condiciones climáticas superiores a -40 °C (-40 °F)	Descargador de la línea de descarga del secador de aire Bendix® AD-IP®	K031562	
5017682	Juego de ensamblaje de válvula de purgado para bajas temperaturas, entre -40 °C y -50 °C (-40 °F y -58 °F)	Descargador de la línea de descarga del secador de aire AD-IP	K031563	
5003547	Juego de mantenimiento de la válvula de purga para condiciones climáticas superiores a -40 °C (-40 °F)	Se dejarán de ofrecer los juegos de mantenimiento de la válvula de purga. Seleccione el juego de ensamblaje de válvula de purga entre los que se muestran arriba que resulte más adecuado para su aplicación.		
5017683	Juego de mantenimiento de válvula de purga para bajas temperaturas, entre -40 °C y -50 °C (-40 °F y -58 °F)			

**AVISO:**

No intente ajustar ni reparar las válvulas de protección de presión. Los ajustes incorrectos de la válvula de protección de presión pueden generar la aplicación automática de frenos de resorte del vehículo sin previo aviso.

**IMPORTANTE:** Si se reemplaza el cartucho coalescente de aceite Bendix® PuraGuard®, se lo debe reemplazar con una unidad similar.

## Módulo del tanque de secador Bendix® DRM™ con secador de aire Bendix® AD-IS®

SD-98-9808

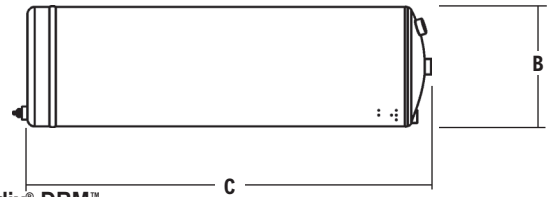


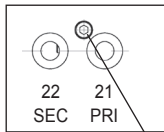
Figura 1

Secador de aire Bendix® AD-IS® utilizado en el módulo del tanque del secador Bendix® DRM™

N.º de pieza nueva de servicio AD-IS® de servicio	N.º de pieza de recambio reconstruida AD-IS®	N.º de pieza en el secador de aire AD-IS® (referencia)	"A" Tapón del puerto	Puerto de suspensión	Puertos de accesorios (cantidad)	Voltaje del calentador (90 vatios)
800383	5004050X	5003424	sin	1/4" NPT	1/4" NPT (4)	12
800838	5008332X	5007593	sin	1/4" PTC	1/4" NPT (3) 3/8" PTC (1)	12
801100	5009483X	5009232	sin	1/4" NPT	1/4" NPT (4)	12
801330	5011075X	5011074	sin	ninguno	ninguno	12

PTC: (Push-To-Connect) accesorios a presión

Medallón Bendix® PuraGuard®: indica que usa un cartucho coalescente de aceite PuraGuard



Puerto A



Los secadores de aire reconstruidos y de servicio Bendix® AD-IS® no incluyen tanques Bendix® DRM™ ni tanques para volumen de purga.

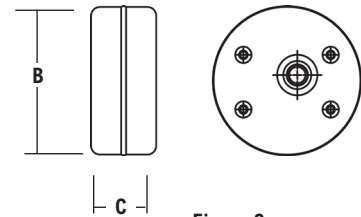


Figura 2

\* Los secadores de aire Bendix® AD-IS® con un puerto A taponado no se pueden intercambiar con los que no poseen un puerto en esta misma ubicación.

### Tanques para el módulo del tanque del secador Bendix® DRM™

N.º de pieza nueva de servicio	Diámetro "B"	Longitud "C"	Número de compartimentos	Comentarios	Figura
5005313N	9"	53,5"	2	Acero	1
5009107N	9"	55,5"	2	Aluminio	1
5007588	9"	26"	3	Acero	1
5008939N	9"	29,8"	2	Acero	1
5009569N	12"	56,1"	3	Acero	1
5011548N**	9"	53,5"	3	Acero	1

\*\*Para usar en vehículos con transmisión FreedomLine y con una cámara integral de 610 in³.

### Tanques para volumen de purga

N.º de pieza nueva de servicio	Diámetro "B"	Longitud "C"	Volumen (pulgadas cúbicas)	Soporte de montaje	Figura	Comentarios
5009028N	9"	6"	300	Montaje SAE de 4 orificios	2	Purga extendida
5008574	9"	3,9"	200	Montaje SAE de 4 orificios	2	Estándar
5011292	9"	3,9"	200	Incluido	3	Estándar

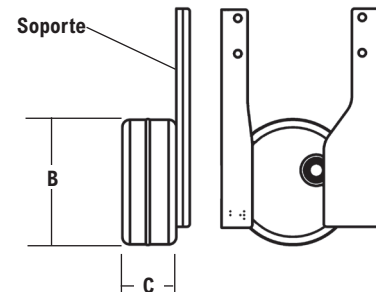


Figura 3

**IMPORTANTE:** Si se reemplaza el cartucho coalescente de aceite Bendix® PuraGuard®, se lo debe reemplazar con una unidad similar.

## Ensamblaje del módulo Bendix® EverFlow®

i SD-08-2417

N.º de pieza nueva de servicio del ensamblaje	Voltaje	Secador de aire				Módulo Bendix® EverFlow®			Ubicación del puerto de suministro y descarga
		Tipo	N.º de pieza nueva de servicio	N.º de pieza reconstruida de recambio	Soporte de montaje	eje	Soporte de montaje	Juego de ensamblaje del cable	
801032	12	AD-9®	065650	109689X	5009610	800685	5008483	5008484	Se muestra
801788	24		801803	—		800722			
800801	12	AD-IP®	065693	109503X	5001247	800685	5008483	5008484	Se muestra
801288	24		065613	109478X		800722			
802121	12	AD-IS®	802114 alfa	DNA	5017324	800685	Pieza del soporte del secador	5015949	Se muestra
802537			802115 beta						Al revés

Para obtener información acerca de los juegos de servicio específicos, consulte la página de cada secador de aire en particular.



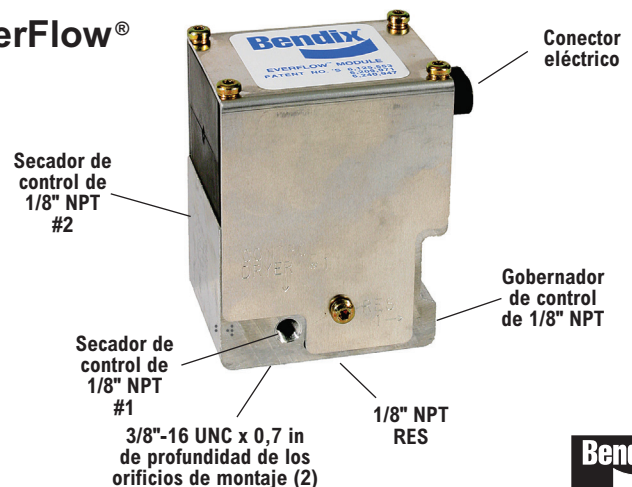
**IMPORTANTE:** Si se reemplaza el cartucho coalescente de aceite Bendix® PuraGuard®, se lo debe reemplazar con una unidad similar.

## Módulo del secador de aire Bendix® EverFlow®

i SD-08-2417

N.º de pieza nueva de servicio del juego de reinstalación*	N.º de pieza nueva de servicio	Voltaje
800684	800685	12 V
800723	800722	24 V

\* Incluye las herramientas y el módulo EverFlow®, pero no incluye los secadores de aire.



**IMPORTANTE:** Si el cartucho coalescente de aceite Bendix® PuraGuard® es el equipo original estándar, se debe reemplazar por una unidad similar.

Marca/plataforma/modelo del vehículo	Motor	Secador de aire Bendix®	Tipo	Cartucho coalescente de aceite Bendix® PuraGuard®	
				Equipo original estándar	Opción especificada para el equipo original
<b>FREIGHTLINER®</b>					
<b>Autobús Thomas Built</b>	Cummins® ISB6,7, ISC8,3, ISL9	Secador de aire AD-9®	N.º de pieza	—	107796PG
			Pieza reconstruida	—	107794PGX
		Secador de aire AD-IP®	N.º de pieza	—	065624PG
			Pieza reconstruida	—	109493PGX
<b>FCCC</b>	Cummins ISB6,7, ISC8,3, ISL9	Secador de aire AD-9	N.º de pieza	—	107796PG
			Pieza reconstruida	—	107794PGX
<b>Business Class® M2</b>	Detroit™ DD13®, DD15®, DD16®	Secador de aire AD-IP	N.º de pieza	065624PG	—
			Pieza reconstruida	109493PGX	—
		Módulo para tanque del secador DRM™	N.º de pieza	5008414PG	—
			Secador de aire AD-9si®	Nueva pieza de servicio DD	5008414PG
	Cummins ISB6,7, ISC8,3, ISL9	Secador de aire AD-IP	N.º de pieza	—	065624PG
			Pieza reconstruida	—	109493PGX
		Módulo del tanque del secador DRM	N.º de pieza	—	5008414PG
			Secador de aire AD-9si	Nueva pieza de servicio Cummins	—
<b>Cascadia®</b>	Detroit DD13, DD15, DD16	Secador de aire AD-9	N.º de pieza	107796PG	—
			Pieza reconstruida	107794PGX	—
		Secador de aire AD-IP	N.º de pieza	065624PG	—
			Pieza reconstruida	109493PGX	—
	Secador de aire AD-9si	Nueva pieza de servicio DD	5008414PG	—	
		Cummins® ISX15	Secador de aire AD-9	N.º de pieza	—
	Pieza reconstruida			—	107794PGX
	Secador de aire AD-IP		N.º de pieza	—	065624PG
			Pieza reconstruida	—	109493PGX
	Secador de aire AD-9si		Nueva pieza de servicio Cummins	—	5008414PG
<b>Coronado®</b>			Detroit DD13	Secador de aire AD-SP®	N.º de pieza
	Secador de aire AD-9	N.º de pieza		107796PG	—
		Pieza reconstruida		107794PGX	—
	Módulo del tanque del secador DRM	N.º de pieza		5008414PG	—
<b>WESTERN STAR®</b>					
<b>Western Star</b>	Detroit DD13, DD15, DD16	Secador de aire AD-9	N.º de pieza	107796PG	—
			Pieza reconstruida	107794PGX	—
		Secador de aire AD-IP	N.º de pieza	065624PG	—
			Pieza reconstruida	109493PGX	—
	Secador de aire AD-9s®	Nueva pieza de servicio DD	5008414PG	—	
		DD Nivel 3	Secador de aire AD-9	N.º de pieza	107796PG
	Pieza reconstruida			107794PGX	—
	Secador de aire AD-IP		N.º de pieza	065624PG	—
			Pieza reconstruida	109493PGX	—
	Secador de aire AD-9si		Nueva pieza de servicio DD	5008414PG	—

**IMPORTANTE: Si el cartucho coalescente de aceite Bendix® PuraGuard® es el equipo original estándar, se debe reemplazar por una unidad similar.**

Marca/plataforma/modelo del vehículo	Motor	Secador de aire Bendix®	Tipo	Cartucho coalescente de aceite Bendix® PuraGuard®	
				Equipo original estándar	Opción especificada para el equipo original
<b>WESTERN STAR® (continuación)</b>					
Western Star	Cummins® ISC, ISL, ISX15	Secador de aire AD-9®	N.º de pieza	—	107796PG
			Pieza reconstruida	—	107794PGX
		Secador de aire AD-IP®	N.º de pieza	—	065624PG
			Pieza reconstruida	—	109493PGX
		Secador de aire AD-9si®	Nueva pieza de servicio Cummins	—	5008414PG
		<b>MACK®</b>			
Recolección de residuos TerraPro™ de Mack®	Mack® MP8	Secador de aire AD-RP™	N.º de pieza	5008414PG	—
CONSTRUCCIÓN Serie Granite® de Mack®	Mack® MP7, MP8	Secador de aire AD-9	N.º de pieza	107796PG	—
			Pieza reconstruida	107794PGX	—
		Secador de aire AD-IP	N.º de pieza	065624PG	—
			Pieza reconstruida	109493PGX	—
AUTOPISTAS Serie Pinnacle™ de Mack®	Mack MP7, MP8	Secador de aire AD-RP	N.º de pieza	5008414PG	—
		Secador de aire AD-9	N.º de pieza	107796PG	—
			Pieza reconstruida	107794PGX	—
		Secador de aire AD-IP	N.º de pieza	065624PG	—
Pieza reconstruida	109493PGX		—		
CARGA PESADA Titan de Mack®	Mack® MP10	Secador de aire AD-RP	N.º de pieza	5008414PG	—
		Secador de aire AD-9	N.º de pieza	107796PG	—
			Pieza reconstruida	107794PGX	—
		Secador de aire AD-IP	N.º de pieza	065624PG	—
Pieza reconstruida	109493PGX		—		
<b>VOLVO®</b>					
VHD, VHD 430	Volvo® D11, D13	Secador de aire AD-RP	N.º de pieza	5008414PG	—
		Secador de aire AD-9	N.º de pieza	107796PG	—
			Pieza reconstruida	107794PGX	—
		Secador de aire AD-IP	N.º de pieza	065624PG	—
Pieza reconstruida	109493PGX		—		
VN 780, VN 730, VN 670, VN 630	Volvo® D11, D13, D16	Secador de aire AD-RP	N.º de pieza	5008414PG	—
VNL 430, VNM/VNL con cabina corta	Cummins ISX15	Secador de aire AD-9	N.º de pieza	107796PG	—
			Pieza reconstruida	107794PGX	—
		Secador de aire AD-IP	N.º de pieza	065624PG	—
			Pieza reconstruida	109493PGX	—
<b>KENWORTH®</b>					
T680, T660, W900, T800, C500		Secador de aire AD-IS® EverFlow®	N.º de pieza	—	5008414PG
T470, T440, T370, T270, T170, K370		Secador de aire AD-SP®	N.º de pieza	—	5008414PG
		Secador de aire AD-IS®	N.º de pieza	—	5008414PG
T700		Secador de aire AD-IS® EverFlow®	N.º de pieza	—	5008414PG
		Secador de aire AD-IS®	N.º de pieza	—	5008414PG

**IMPORTANTE:** Si el cartucho coalescente de aceite Bendix® PuraGuard® es el equipo original estándar, se debe reemplazar por una unidad similar.

Marca/plataforma/modelo del vehículo	Motor	Secador de aire Bendix®	Tipo	Cartucho coalescente de aceite Bendix® PuraGuard®	
				Equipo original estándar	Opción especificada para el equipo original
<b>PETERBILT®</b>					
Modelos 348, 365, 367, 382, 384, 386, 389, 579, 587		Secador de aire AD-IS® EverFlow®	N.º de pieza	—	5008414PG
		Secador de aire AD-IP®	N.º de pieza	—	065624PG
			Pieza reconstruida	—	109493PGX
		Secador de aire AD-IS®	N.º de pieza	—	5008414PG
Modelos 210, 220, 320, 325, 330, 337		Secador de aire AD-IP	N.º de pieza	—	065624PG
			Pieza reconstruida	—	109493PGX
		Secador de aire AD-IS	N.º de pieza	—	5008414PG
<b>INTERNATIONAL®</b>					
DuraStar® 4000	MaxxForce® 7/8/9/10/DT	Secador de aire AD-9®	N.º de pieza	—	107796PG
			Pieza reconstruida	—	107794PGX
		Secador de aire AD-IP	N.º de pieza	—	065624PG
			Pieza reconstruida	—	109493PGX
PayStar® 5000	MaxxForce® 11/13/15	Secador de aire AD-9	N.º de pieza	—	107796PG
			Pieza reconstruida	—	107794PGX
		Secador de aire AD-IP	N.º de pieza	—	065624PG
			Pieza reconstruida	—	109493PGX
WorkStar® 7000	MaxxForce 9/10/11/13/DT	Secador de aire AD-IS® EverFlow®	N.º de pieza	—	5008414PG
			Secador de aire AD-9	N.º de pieza	—
		Pieza reconstruida		—	107794PGX
		Secador de aire AD-IP	N.º de pieza	—	065624PG
Pieza reconstruida	—		109493PGX		
TranStar® 8000	MaxxForce 11/13	Secador de aire AD-9	N.º de pieza	—	107796PG
			Pieza reconstruida	—	107794PGX
		Secador de aire AD-IP	N.º de pieza	—	065624PG
			Pieza reconstruida	—	109493PGX
Serie 9900 LoneStar® ProStar®	MaxxForce 11/13/15	Secador de aire AD-IS	N.º de pieza	—	5008414PG
		Secador de aire AD-IS® EverFlow®	N.º de pieza	—	5008414PG
IC BUS™ - CE (convencional) IC BUS™ - FE (motor delantero) IC BUS™ - RE (motor trasero)	MaxxForce 7/8/9/10/DT	Secador de aire AD-9	N.º de pieza	—	107796PG
			Pieza reconstruida	—	107794PGX
		Secador de aire AD-IP	N.º de pieza	—	065624PG
			Pieza reconstruida	—	109493PGX
BD CHASSIS - HC (Blue Diamond)	MaxxForce 7/8/9/10/DT Cummins® ISB 6,71	Secador de aire AD-9	N.º de pieza	—	107796PG
			Pieza reconstruida	—	107794PGX
		Secador de aire AD-IP	N.º de pieza	—	065624PG
			Pieza reconstruida	—	109493PGX

## Números de la parte del cartucho coalescente de aceite Bendix® PuraGuard®

Secador de aire Bendix®	Pieza nueva de servicio PuraGuard®	Pieza reconstruida PuraGuard®
AD-IS®, AD-SP®, AD-RP™	5008414PG	—
AD-IP®	065624PG	109493PGX
AD-9®	107796PG	107794PGX

## Identificación del secador de aire coalescente de aceite Bendix® PuraGuard®

Los secadores de aire de producción actuales con filtro coalescente de aceite Bendix® PuraGuard® tienen una o más de estas identificaciones.

(Los secadores anteriores pueden no incluir alguna de estas identificaciones y solo pueden estar identificados por el número de pieza).



Cartucho del secador de aire Bendix® AD-IS®, AD-SP® o AD-RP™



Cartucho del secador de aire Bendix® AD-IP®

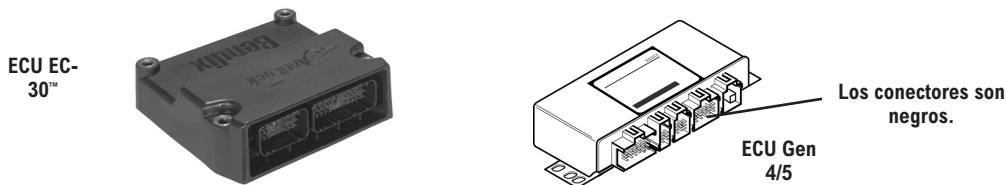


Cartucho del secador de aire Bendix® AD-9®

 <p><b>Medallón:</b> colocado en la parte superior del secador de aire</p>	<p>Enhanced With: <b>PuraGuard</b> Filter Technology</p>  <p><small>Bendix Commercial Vehicle Systems LLC All Rights Reserved</small></p>	<p>Removes oil BEFORE drying air!</p>  <p><b>Etiqueta o impresión:</b> ubicada en el lateral del cartucho del secador de aire</p> <p><small>Patent Number 6780953 PuraGuard is a registered trademark of Bendix Commercial Vehicle Systems LLC</small></p>
---	--	---

## Controlador electrónico Bendix® EC-30™

i SD-13-4815



N.º de pieza nueva de servicio	Sensores/moduladores	Control de tracción	Soporte del tablero de mando J1939	Algunos de los clientes (Comentarios)	Comunicación del motor
801167	4S/4M	Sí	Sí	International	J1939
801173	6S/4M	Sí	-	International	
801177	4S/4M	Sí	Sí	International	
801180	6S/4M	Sí	-	Freightliner/Mack	
801199	6S/4M	Sí	Sí	GMC	
801202	6S/4M	Sí	Sí	GMC	
801227	6S/4M	Sí	-	Volvo	
801228	6S/4M	Sí	-	-	
801239	6S/4M	Sí	-	Mack	
801233	6S/4M	Sí	-	Volvo (Reemplazo de la pieza de servicio de la unidad de control electrónico EC-16™/EC-17™)	
801234	6S/4M	Sí	-	GMC (Arillo con 86 dientes: reemplazo de la pieza de servicio de la unidad de control electrónico EC-17™)	
801235	6S/4M	Sí	-	GMC (Arillo con 100 dientes: reemplazo de la pieza de servicio de la unidad de control electrónico EC-17™)	
801236	6S/4M	Sí	-	(Reemplazo de la pieza de servicio de la unidad de control electrónico EC-16™/EC-17™)	
801335	6S/4M	Sí	-	-	
801205	4S/4M	-	-	GMC (arillo con 100 dientes)	
801206	4S/4M	-	-	GMC (arillo con 86 dientes)	

## Unidad de control electrónico (ECU) Gen 4/5

i SD-13-4746

N.º de pieza del equipo de servicio	N.º de pieza nueva de servicio	Sensores/moduladores	Control de tracción	Comunicación del motor	Montaje	Comentarios
300130	801764	6S/6M	Sí	J1939	Bastidor	24 voltios
300199	801765	4S/4M	Sí	J1922		-
300208	801759	4S/4M	Sí	J1939		-
300345	801755	6S/6M	Sí			Se configura como 6S/4M ABS <sup>1</sup>
300367	801756	4S/4M	Sí			-
300368, 5012926	801758	6S/6M	Sí	Se configura como 6S/4M ABS <sup>1</sup>		
5012608	801762	4S/4M	-	-		
300222	300222N	4S/4M	-	N.º	Cabina	-
300342	801752					-
300344, 5006806	801753					6S/6M
5012582	801754	6S/6M	Sí	J1939	Se utiliza para un vehículo de 6 x 2 con eje auxiliar	

<sup>1</sup> Reconfiguración de la ECU requerida para 6S/6M y control de tracción. Se pueden utilizar las siguientes herramientas para la reconfiguración: software de diagnóstico Bendix® ACom® (disponible para descarga gratuita en [www.bendix.com](http://www.bendix.com)) o tarjeta de aplicación Nexiq™ Pro-Link iQ™ (Nexiq, n.º de pieza 804001)

NOTA: Las ECU Gen 4/5 se comercializaban anteriormente con la marca Eaton®.



### ECU avanzada en cabina Bendix® EC-60™

Todas las unidades que se muestran tienen control de tracción y se comunican a través de J1587 y J1939.

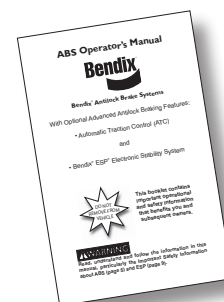
**i** SD-13-4863



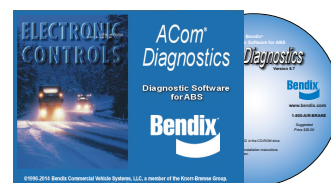
**ECU avanzada Bendix® EC-60™**

Identificación	N.º de pieza del equipo de servicio	N.º de pieza nueva de servicio	Configuración de estabilidad	Sensores/moduladores	Voltaje del suministro	PLC
Volvo, Mack	802780	K094249*	Programa de estabilidad electrónica (ESP)	4S/4M	12	Sí
	5018531					
	K022161					
	K031692					
	K040157					
	K070746					
K094246						
—	801905					
	803082					
	5012231					
	5019416					
	K023054					
	K038368					
K039393						
International	803146	K060080				
	5016144					
	5020080					
	K033963					
	K033964					
	K034014					
K040122						
PACCAR	K021136	K065143				
	K021415					
	K021416					
	K024560					
	K025766					
	K025780					
K041759						
International	802054	K065143	Programa de estabilidad antivuelcos (RSP)			
	803147					
	5015578					
	5020081					
	K033968					
	K033969					
	K034015					
	K040121					
K041711						

**IMPORTANTE**  
Se debe especificar el número de identificación del vehículo en el pedido de ECU avanzadas Bendix® EC-60™, ya que la ECU se configura individualmente para el vehículo.



**El Manual del operador de sistemas de freno antibloqueo BW2489 (ESP) y BW2499 (RSP) de Bendix® se encuentra disponible en [www.bendix.com](http://www.bendix.com).**



**Software de diagnóstico Bendix® ACom®  
Visite [www.bendix.com](http://www.bendix.com)**

\* El número de pieza de repuesto K094249 para vehículos Volvo y Mack configurados con ESP se encuentra únicamente disponible a través de un concesionario Volvo o Mack.

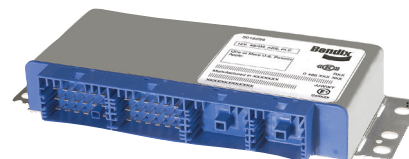
**Nota:** Se recomienda verificar el número de la pieza que se reemplaza y compararlo con el número de pieza de repuesto que figura en la pieza en sí, o bien verificarlo utilizando la herramienta de servicio del equipo original del fabricante o el software de diagnóstico Bendix® ACom®.

### ECU estándar en cabina Bendix® EC-60™

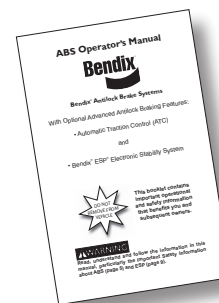
Todas las unidades se comunican a través de J1587 y J1939.

**i** SD-13-4863

Identificación	N.º de pieza del equipo de servicio	N.º de pieza nueva de servicio	Sensores/moduladores	Voltaje del suministro	PLC	Notas							
—	801876	K058637	4S/4M	12	Sí								
	801877												
	5012226												
	K038358												
	K038360												
K039381													
K021134													
K021414													
K041767													
PACCAR	K021134	K065137					4S/4M	12	Sí	Operación de PLC para International			
	K021414												
	K041767												
International	802130	K065137								4S/4M	12	Sí	Operación de PLC para International
	5016139												
	K040114												
International	K041718	K065135	4S/4M	12	Sí	Configurado para control J1939 de la lámpara de aviso de ABS							
	802136												
	802325												
	5016145												
	5016357												
	K020367												
	K020368												
	K020833												
	K020834												
	K040115												
K040116													
K041720													



ECU estándar (en la cabina) Bendix® EC-60™



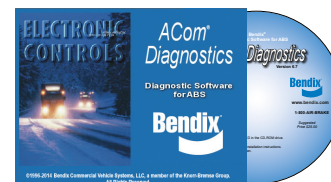
El Manual del operador de sistemas de freno antibloqueo BW2489 (ESP) y BW2499 (RSP) de Bendix® se encuentra disponible en [www.bendix.com](http://www.bendix.com).

### ECU estándar en el bastidor Bendix® EC-60™

Todas las unidades se comunican a través de J1587 y J1939.

**i** SD-13-4863

Identificación	N.º de pieza del equipo de servicio	N.º de pieza nueva de servicio	Sensores/moduladores	Voltaje del suministro	PLC	Notas			
—	801879	K058645	4S/4M	12	Sí				
	802131								
	5012228								
	5016140								
	5020281								
	K020841								
	K038362								
	K038363								
	K039532								
	K040077								
International	802132	K065141			4S/4M	12	Sí	Operación de PLC para International	
	5016141								
	K020369								
	K041714								
	K020832								
GM	K040078	K065141	4S/4M	12			N.º	Incluye el soporte de montaje; deshabilita el retardador a través del relé.	
	5015991								802831
	5018131								802833



Software de diagnóstico Bendix® ACom®  
Visite [www.bendix.com](http://www.bendix.com)



ECU estándar (en el bastidor) Bendix® EC-60™

Cubierta para reemplazo de piezas de servicio 300721

**Nota:** Se recomienda verificar el número de la pieza que se reemplaza y compararlo con el número de pieza de repuesto que figura en la pieza en sí, o bien verificarlo utilizando la herramienta de servicio del equipo original del fabricante o el software de diagnóstico Bendix® ACom®.

## ECU en la cabina de calidad superior Bendix® EC-60™

Todas las unidades que se muestran tienen capacidad de control de tracción y se comunican a través de J1587 y J1939.

**i** SD-13-4863

Identificación	N.º de pieza del equipo de servicio	N.º de pieza nueva de servicio	Sensores/ moduladores	Voltaje del suministro	PLC	Notas	
-	801880	K058703	4S/4M	12	Sí		
	803167						
	5012229						
	5013147						
	5013148						
	5020000						
	K039698						
PACCAR	K021135	K060104	4S/4M	12	Sí	Configurada para recibir señales de J1939 para los interruptores de ABS y ATC de vehículos PACCAR.	
	K021412						
	K041761						
	K041775						
	K048751						
International	802133	K065134	4S/4M	12	Sí	Configurado para control J1939 de la lámpara de aviso de ABS	
	803168						
	5016142						
	5020001						
	K040117						
	K041721	K065133					Operación de PLC para International
	802324						
	5016356						
	K022285						
	K022568						
K040118							
K041722							
Volvo, Mack	802781	K060325	4S/4M	12	Sí	Los mensajes de J1939 y J1587 están configurados en función de los requisitos de Volvo/Mack.	
	5018530						
	5018581						
	K019671						
	K034397						
	K034569						
-	801882	K058704	4S/4M	24	N.º		
	5012251						
	K038365						
	K039712						

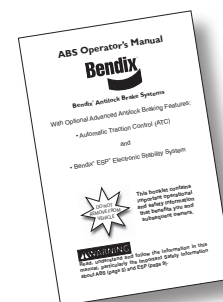


**ECU de calidad superior (en la cabina) Bendix® EC-60™**

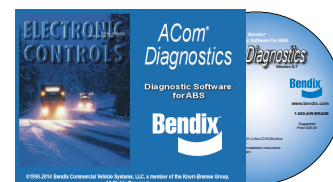
Notas:

- Se recomienda verificar el número de la pieza que se reemplaza y compararlo con el número de pieza de repuesto que figura en la pieza en sí, o bien verificarlo utilizando la herramienta de servicio del equipo original del fabricante o el software de diagnóstico Bendix® ACom®.

- Durante la instalación, las ECU de calidad superior pueden modificarse de acuerdo con los equipos originales del fabricante. Es posible que la pieza se deba reconfigurar utilizando la herramienta de servicio de equipo original del fabricante o el software de diagnóstico Bendix® ACom®.



**El Manual del operador de sistemas de freno antibloqueo BW2489 (ESP) y BW2499 (RSP) de Bendix® se encuentra disponible en [www.bendix.com](http://www.bendix.com).**



**Software de diagnóstico Bendix® ACom®**  
**Visite [www.bendix.com](http://www.bendix.com)**

## ECU en el bastidor de calidad superior Bendix® EC-60™

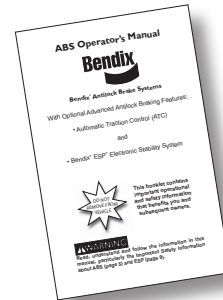
Todas las unidades que se muestran tienen control de tracción y se comunican a través de J1587 y J1939.

SD-13-4863

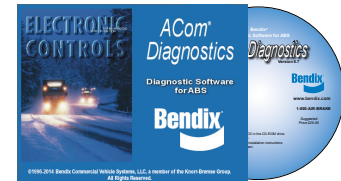


ECU de calidad superior (en el bastidor) Bendix® EC-60™

Identificación	N.º de pieza del equipo de servicio	N.º de pieza nueva de servicio	Sensores/moduladores	Voltaje del suministro	PLC	Notas
—	801881	K058712	4S/4M	12	Sí	
	5012230					
	5013149					
	5013150					
	5020008					
	K019237					
	K038366					
	K039622					
International	802134	K065140				Operación de PLC para International
	5016143					
	K020822					
	K041715					
	K020823					
	K040079					
Oshkosh	K038367	K058714	6S/4M	24	N.º	
	K058714					



El Manual del operador de sistemas de freno antibloqueo BW2489 (ESP) y BW2499 (RSP) de Bendix® se encuentra disponible en [www.bendix.com](http://www.bendix.com).



Software de diagnóstico Bendix® ACom®  
Visite [www.bendix.com](http://www.bendix.com)

## Sistema de transferencia de presión de aire automatizada Bendix® eTrac™

Sistema de transferencia de bolsa de aire automatizada

SD-13-21021

Contenido de Bendix® eTrac™	
N.º de pieza de servicio de servicio	Componente Bendix®
—	Controlador de ABS Bendix
K082319	Válvula de solenoide FCS-9700™
K035170	Válvula de relé R-12®
K082298	Válvula de reducción de presión RV-3™
101845	
278614	Válvula de retención doble

Válvula de relé R-12®



Controlador de ABS marca Bendix® (Designación Premium o Advanced EC-60, o posterior)



Válvula de retención doble Bendix® DC-4®



Válvula de reducción de presión RV-3™



Válvula de solenoide FCS-9700™

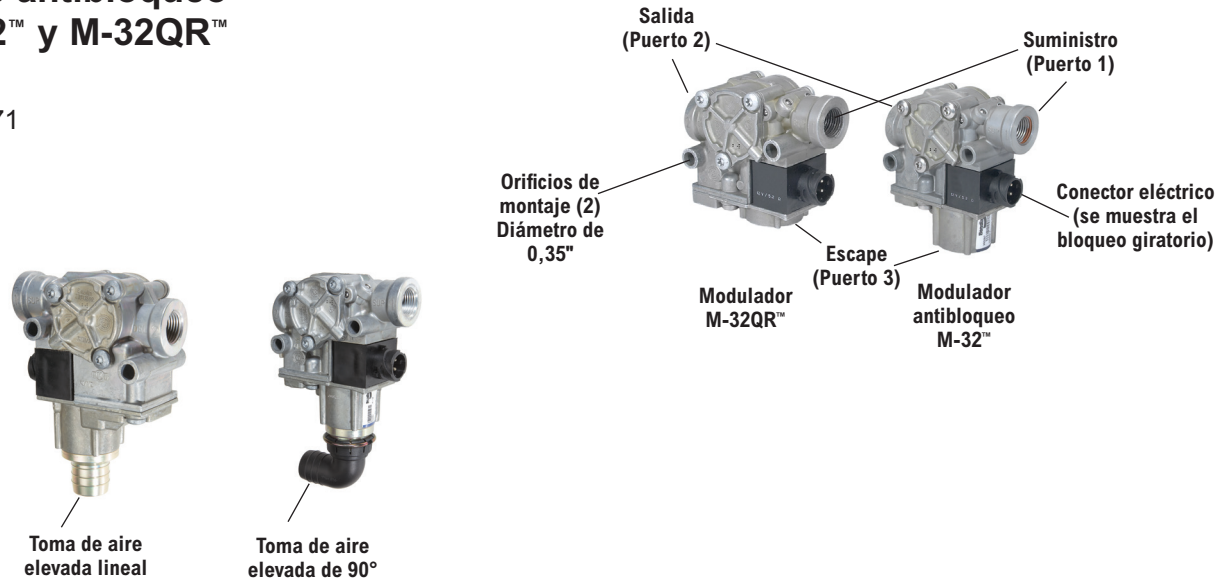


Válvula de reducción de presión RV-3™

## Moduladores antibloqueo Bendix® M-32™ y M-32QR™

V.M.R.S. 13-011-071

**i** SD-13-4870



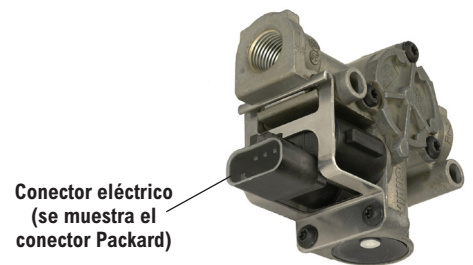
N.º de pieza del equipo de servicio	N.º de pieza nueva de servicio	Descripción	Adaptador de escape	Puerto de suministro	Puerto de salida	Tipo de conector eléctrico	Voltaje del suministro	Algunos de los clientes	
300387	801665	Modulador antibloqueo M-32™	-	1/2" NPT	1/2" NPT	Bloqueo giratorio	12	Volvo®, Mack®, Peterbilt®, Kenworth®	
5014706	801585		-	1/2" NPT	1/2" NPT	Packard		International®	
5016334	801456		-	5/8" PTC	1/2" STC			GM®	
5013223	801736		Toma de aire elevada lineal	1/2" NPT	1/2" NPT	Rosca métrica	24	Oshkosh®	
5013224	801737		Toma de aire elevada de 90°						
5015514	802697		-			Bloqueo giratorio		-	
5012961	801583	Modulador M-32QR™	-	1/2" NPT	1/2" PTC	Packard	12	GM	
5016344	801457		-	1/2" NPT	1/2" STC				International
5014705	801481		-	1/2" NPT	1/2" NPT				Blue Bird®
5014704	801479		-	1/2" PTC	1/2" PTC		-		
5011281	801482		-	1/2" NPT	1/2" NPT	Bloqueo giratorio			
5019258	802888		-		1/2" PTC				

PTC = (Push-To-Connect) accesorios a presión NPT = rosca de tubería STC = conexión rápida

## Recambio del modulador antibloqueo Bendix® M-30™ por los moduladores M-32™ y M-32QR™

- Los moduladores antibloqueo M-30™ ya no se encuentran disponibles. Los moduladores M-32™ y M-32QR™ se encuentran disponibles para servicio.
- Cuando reemplace los moduladores M-30 en el eje de viraje, reemplace ambos por moduladores M-32.

N.º de pieza de M-30™ de servicio	N.º de pieza nueva de servicio de M-32™ de servicio	N.º de pieza de M-30™ de servicio	N.º de pieza nueva de servicio de M-32™ de servicio
5005894	801481	5009305	801583
5005895	801479	5009306	801583
5006659	801481	5009308	801457
5008951	801481	5009309	801457
5009085	801456		
5009086	801456		
5009304	801481		

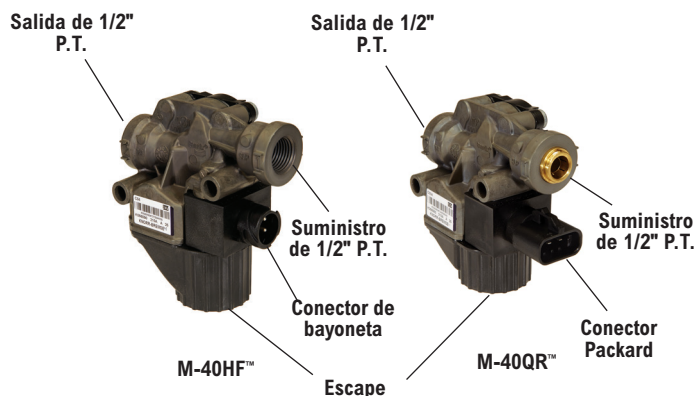


**Modulador Bendix® M-30™ (reemplazado por los moduladores M-32™ y M-32QR™)**

**Moduladores antibloqueo Bendix® M-40™**

V.M.R.S. 13-011-071

**i** SD-13-4958

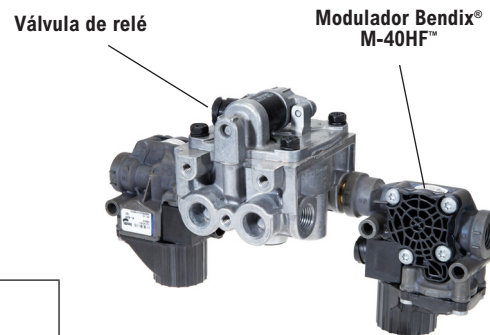


Pieza de cambio reconstruida de servicio	Tipo de modulador	Adaptador de escape	Puerto de suministro	Puerto de salida	Tipo de conector eléctrico	Voltaje del suministro	
K079666	M-40HF™	—	1/2" NPT	1/2" NPT	Packard	12 V	
K079681		Adaptador del silenciador					
K079665		—					
K079678		Adaptador del silenciador					
K079672		—					
K079677		Adaptador del silenciador					
K079670	M-40QR™	—	1/2" NPT	1/2" NPT	Packard	12 V	
K079676		Adaptador del silenciador					
K079671		—	1/2" PTC	1/2" PTC	Packard		
K079683		Adaptador del silenciador					
K079664		—	1/2" NPT	1/2" NPT	Bloqueo giratorio		24 V
K107922		Adaptador del silenciador					

**Módulos del eje**

Los ensamblajes de servicio del módulo del eje no se encuentran disponibles como ensamblaje completo. Las tareas de mantenimiento se deben realizar usando los componentes individuales que se necesiten.

N.º de pieza del módulo del eje del equipo original de servicio	Válvula de reemplazo de servicio (relé, escape rápido o relé de tracción)		N.º de pieza del modulador Bendix® M-40HF™
	nueva de servicio de servicio	Descripción	
K105561	K078420	Válvula de relé de tracción Bendix® ATR-6™ (5,5 psi)	K079665
K105562			
K105563	803116	Válvula de relé Bendix® R-12® (5,5 psi)	
K105761			
K105762			
K105766	K070951	Válvula de relé de tracción ATR-6 (5,5 psi)	
K105770	K078219	Válvula de relé de tracción ATR-6 (4,0 psi)	
K105771	803117		



Módulo del eje  
Se muestra la versión de la válvula de relé de tracción ATR-6™

## Módulos del eje

Los ensamblajes de servicio del módulo del eje no se encuentran disponibles como ensamblaje completo. Las tareas de mantenimiento se deben realizar usando los componentes individuales que se necesiten.

N.º de pieza del módulo del eje del equipo original de servicio	N.º de figura	Válvula de reemplazo de servicio (relé, escape rápido o relé de tracción)		N.º de pieza de reemplazo de servicio del modulador Bendix® M-32™ (Por lo general, se necesitan dos)
		nueva de servicio de servicio	Descripción	
5015283	1	801629	Válvula de relé Bendix® R-14® (4,0 psi)	801665
5017276				
5011782				
5017071		803115	Válvula de relé Bendix® R-12® (5,5 psi)	
5011740				
5020024		K070951	Válvula de relé de tracción Bendix® ATR-3™ (5,5 psi)	
K034765		803115	Válvula de relé R-12® (5,5 psi)	
K034767				
K034768		K070951	Válvula de relé de tracción Bendix® ATR-6™ (5,5 psi)	
K034778		K078219	Válvula de relé de tracción ATR-6™ (4,0 psi)	
5020567	K070953	Válvula de relé de tracción ATR-6™ (5,5 psi)		
5015631	No se muestra.	n/c	n/c	802888
5019619	2	229859N	Válvula de escape rápido QR-1®	802697

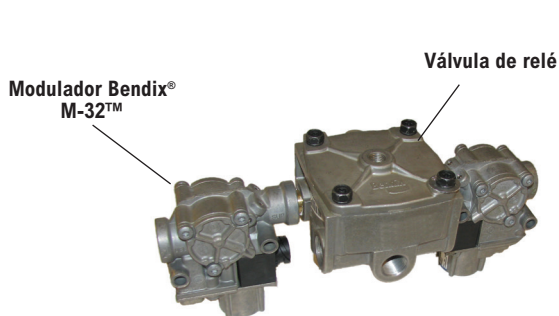


Figura 1

Se muestra la versión de la válvula de relé del módulo del eje R-12® (las versiones R-14®, ATR-3™ y ATR-6™ son similares)

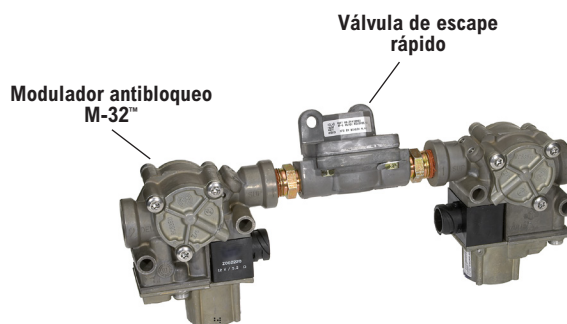
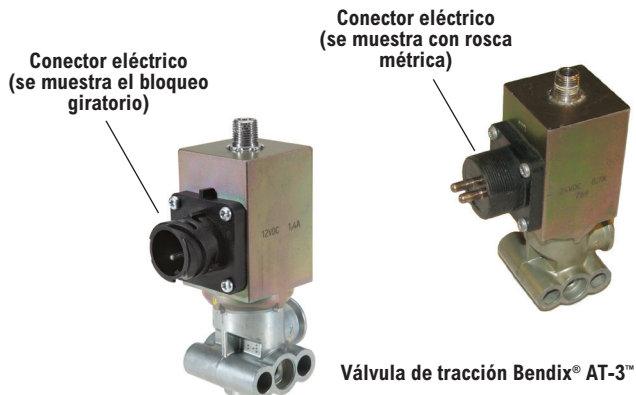


Figura 2

Versión de válvula de escape rápido del módulo del eje

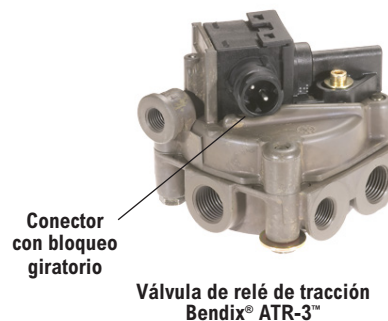
Válvulas de tracción Bendix® AT-3™

N.º de pieza del equipo de servicio	Válvula de reemplazo de servicio		Voltaje del suministro	Clientes
	nueva de servicio de servicio	Conector eléctrico		
300128	801936	Rosca métrica	24	Oshkosh®
300354	801931	Bloqueo giratorio	12	Mack®, Volvo®, Kenworth®, Peterbilt®
K025064				Navistar®
K036918	K037085		24	—



Válvula de relé de tracción Bendix® ATR-3™

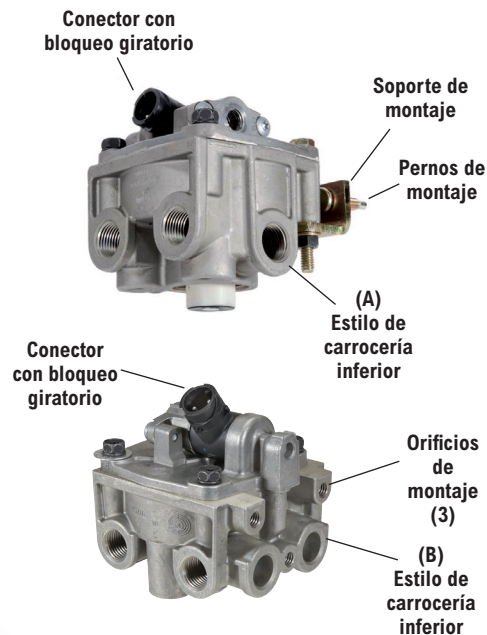
N.º de pieza del equipo original de ATR-3™ de servicio	N.º de pieza nueva de servicio de ATR-3™ de servicio	N.º de pieza nueva de servicio de ATR-6™ de servicio	Presión de apertura (psi)	Voltaje del suministro	Clientes
5014494	—	K078219	4,0	12 V	
5014497	—	K070974			Volvo®
5018362	802749	—			Volvo
300317	—	K070951	5,5		
5014495	—	K070954			
5015755	—	K070954		Kenworth®	
K002569	K019736	—	4,0	24 V	





## Válvula de relé de tracción Bendix® ATR-6™

N.º de pieza del equipo de servicio	N.º de pieza nueva de servicio	Presión de apertura PSI	Puerto de escape	Estilo de carrocería inferior	Soporte de montaje incluido	Voltaje del suministro	Clientes	
5020201	K078219	4,0	—	B	N.º	12 V	Volvo	
K070684			—		Sí			—
5019764	K072293		1/2-14 NPT	A			—	
K040733	K070965		Silenciador					
K041063	K070964		—	B	N.º		—	Kenworth
K025600	K070962		—					
K035538			—					
K070693			—					
K070695		—						
5020205	K070951	5,5	—	B	N.º	—	—	
K033317	K070954	5,5	—	B	Sí			
K033319		—	—	—				



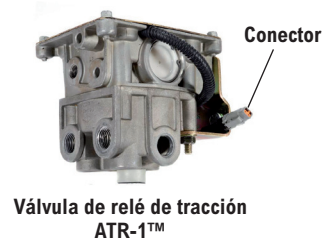
Válvula de relé de tracción Bendix® ATR-6™



## Recambio de la válvula de relé de tracción Bendix® ATR-1™ por la ATR-6™

• Las válvulas de relé de tracción ATR-1™ ya no se encuentran disponibles. Los juegos de reinstalación y las válvulas de relé de tracción ATR-6™ se encuentran disponibles para servicio.

N.º de pieza de la válvula ATR-1™ de servicio	N.º de pieza nueva de servicio de la válvula ATR-6™ *	Presión de apertura PSI	Soporte de montaje	Tipo de conector de válvula ATR-1™	N.º de pieza de servicio del arnés de servicio	Voltaje del suministro
065516	K072345	4,0	Ver soporte A	DT04-2P	K032114	12 V
800030	K072339		5/16" x 1,35"			
5003921			5/16" x 1,35"	DTM06-2S-E007	K032115	
800818	K072311		5/16" x 1,35"			
5008259			K072318	M8 x 0,95"		
801127	—					
5009773	—					

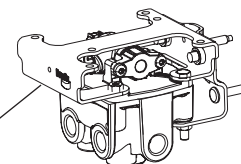


Válvula de relé de tracción ATR-1™



\*Todas las válvulas de relé de tracción ATR-6™ tienen un tipo de conector con bloqueo giratorio; los números de pieza de reemplazo incluyen un adaptador de arnés.

A Soporte de montaje



## Módulos del ABS del remolque Bendix® MC-30™

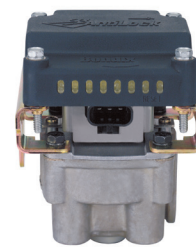
- Los módulos del ABS del remolque MC-30™ ya no se encuentran disponibles.
- Los juegos Bendix® TABS-6™ se encuentran disponibles para servicio.

**i** [SD-13-4834](#)

Consulte PNU-161 para ver los números de pieza del módulo MC-30.

Longitud del cable flexible de conexión	N.º de pieza de reemplazo de servicio Bendix® TABS-6™ (Incluye arneses)				
	2S/1M: eje	2S/1M: plataforma rodante	2S/2M: lateral	4S/2M: lateral*	4S/2M: eje*
60"	802893	802951	K060601	K060602	K061025
234"	802902	—	K061023	K061024	K061026

\* En los sistemas 4S/2M (4 sensores/2 moduladores), para determinar si el ensamblaje de ABS se utiliza para controlar un sistema de "control del eje" o de "control lateral", revise las mangueras de descarga que provienen de uno de los moduladores para verificar si los actuadores controlados se encuentran en el mismo lado del vehículo (un sistema lateral 4S/2M) o si se encuentran a ambos lados de un eje (sistema de eje 4S/2M).



ABS del remolque Bendix® MC-30™



ABS del remolque Bendix® TABS-6™

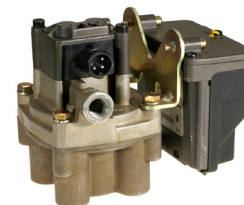
## Módulos del ABS del remolque Bendix® A-18™

- Los módulos del ABS del remolque A-18™ ya no se encuentran disponibles.
- Los juegos Bendix® TABS-6™ se encuentran disponibles para servicio.

**i** [SD-13-4757](#)

Consulte PNU-109 para ver los números de pieza del módulo A-18.

Longitud del cable flexible de conexión	N.º de pieza de reemplazo de servicio Bendix® TABS-6™ (Incluye arneses)		
	2S/1M: eje	2S/2M: lateral	4S/2M: lateral
60"	K019708	K019709	K019710
234"	K019711	K019712	K019713



ABS del remolque Bendix® A-18™



ABS del remolque Bendix® TABS-6™

### Módulos del ABS del remolque Bendix® MC-12™

- Los módulos del ABS del remolque MC-12™ ya no se encuentran disponibles. Los juegos Bendix® TABS-6™ se encuentran disponibles para servicio.
- El módulo MC-12 se encuentra disponible únicamente en las configuraciones 2S/1M.

**i** [SD-13-4762](#)

Consulte PNU-110 para ver los números de pieza del módulo MC-12.



**ABS del remolque Bendix® MC-12™**

Descripción	N.º de pieza de reemplazo de servicio Bendix® TABS-6™ (Incluye arneses)				
	Con cable flexible de conexión de ABS de 60" con 5 clavijas	Con cable flexible de conexión de ABS de 234" con 5 clavijas	Con cable flexible de conexión de ABS de 18" con 4 clavijas	Con cable flexible de conexión de ABS de 96" con 4 clavijas	Con cable flexible de conexión de ABS de 180" con 3 clavijas
Ensamblaje de ABS MC-12 para remolques	802893	802902	802900	802898	802896
Ensamblaje de ABS MCE-12 para plataformas rodantes	802894	802901	802899	802897	802895



**ABS del remolque Bendix® TABS-6™**

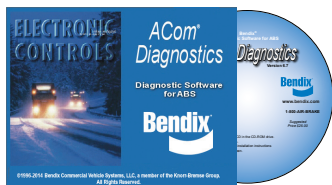
## Controladores Bendix® EC-80™ ABS, ATC y ESP®

i SD-13-4983 (controladores ABS y ATC)

i SD-13-4983 (controlador ESP)

Tipo de ECU	Imagen	Número de pieza Bendix	Equipo original	Número de pieza del equipo original	Número de pieza reconstruida de la ECU	
					Estándar	Tractores de 6x2 sin sistema Bendix® eTrac™
Controlador Bendix® ABS EC-80™		K097435R000	Blue Bird	10036250	K114398N000X	-
		K105299R000	Mack	22362086	K115125N000X	
		K105300R000		22362088	K115125N000X	
		K103425R000	Navistar	4045848C1	K115809N000X	
		K103426R000		4045849C1	K115809N000X	
		K098915R000	PACCAR	Q27-6073-101	K114398N000X	
		K105299R000	Volvo	22362086	K115125N000X	
		K105300R000		22362088	K115125N000X	
Controlador Bendix® ATC EC-80™		K070253R000	Blue Bird	10036251	K114399N000X	-
		K105302R000	Mack	22362261	K115126N000X	
		K103427R000	Navistar	4045850C1	K115811N000X	
		K103474R000		4045851C1	K115810N000X	
		K098916R000	PACCAR	Q27-6073-201	K114425N000X	K114427N000X
		K098917R000		Q27-6073-202	K114426N000X	K114428N000X
		K098918R000		Q27-6073-203	K114401N000X	-
		K098919R000		Q27-6073-204	K114402N000X	
		K105302R000	Volvo	22362261	K115126N000X	
Controlador Bendix® ESP® EC-80™		K105303R000	Mack	22362264	K115127N000X	-
		K103428R000	Navistar	4045852C1	K119760N00X	
		K103429R000		4045853C1	K114403N000X	
		K105094R000	PACCAR	Q27-6073-305	K114403N000X	
		K105095R000		Q27-6073-306	K114404N000X	
		K105096R000		Q27-6073-307	K114405N000X	
		K105097R000		Q27-6073-308	K114406N000X	
		K105303R000	Volvo	22362264	K115127N000X	

Nota: Los controladores reconstruidos Bendix® ESP® EC-80™ se fabrican a pedido y se encuentran disponibles únicamente a través de un concesionario autorizado. Se requiere el número de identificación del vehículo para procesar correctamente el pedido. Estas piezas no se pueden almacenar; solo se envían directamente.



Software de diagnóstico Bendix® ACom®  
Visite [www.bendix.com](http://www.bendix.com)



Utilice el n.º de pieza K101596N001.  
Las versiones anteriores (801869 y K101596) no son compatibles con esta familia de dispositivos.



NO TENÍA QUE CONFORMARSE CON UNA PIEZA DE IMITACIÓN.

Pudo haber usado **piezas genuinas de Bendix**. Cuando compra piezas de imitación sin el nombre y logotipo genuinos de Bendix, toma riesgos considerables. Y una avería como esta no es lo peor que puede suceder. Las piezas genuinas de Bendix se prueban de manera rigurosa y están respaldadas por las mejores garantías y servicio al cliente de la industria. Nuestras piezas son el estándar de la industria para las tecnologías de seguridad activa y sistemas de frenado. Desde compresores de aire hasta secadores de aire y válvulas, desde soluciones para extremos de rueda hasta electrónica y sistemas de gestión de energía, los principales fabricantes de equipos originales de Norteamérica elijen productos genuinos de Bendix. Así que evite ser engañado por las piezas de imitación y similares. Pueden brindar un rendimiento deficiente, llevar a averías y afectar la seguridad. Exija piezas genuinas de Bendix. No puede permitirse nada menos que la mejor calidad. Y exija el entrenamiento de Bendix en línea; está disponible cuando usted lo está.



1-800-AIR-BRAKE  
[www.bendix.com](http://www.bendix.com)



## Módulo del ABS del remolque Bendix® TABS-6™

• Todos los módulos del ABS del remolque TABS-6™ se comunican a través de PLC y tienen un relé de 4 puertos.

**i** [SD-13-4767](#)

N.º de pieza del equipo de servicio	N.º de pieza nueva de servicio	Presión de apertura	Configuración predeterminada	Autoconfigurable para:	Cables directos J1587 disponibles
5014015	K109808	4,5 psi	2S/1M	Ninguno	N.º
K109807				4S/SM: eje	Sí
5014113	801991	3,0 psi			Ninguno
K107308	K108566	4,5 psi			
5014112	K109812	4,5 psi	2S/1M: plataforma rodante	Ninguno	N.º
K109809		3,0 psi			
5014016		801856		3,0 psi	2S/2M: lateral; 4S/2M: lateral; 4S/3M: lateral/eje
K091055	K108565	4,5 psi			

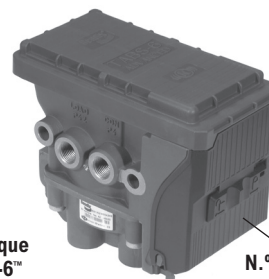


ABS del remolque Bendix® TABS-6™

## ABS del remolque Bendix® TABS-6™ Advanced con módulo de control de estabilidad

- Se requiere que el usuario verifique la configuración correcta con Bendix y que realice la prueba de instalación utilizando el software de diagnóstico ACom®.
- Todos los módulos TABS-6™ Advanced tienen la configuración 2S/1M y un relé de 4 puertos. Se pueden montar en un tanque con conectores.

**i** [SD-13-47671](#)



ABS del remolque Bendix® TABS-6™ Advanced

N.º de pieza de la cubierta 802028

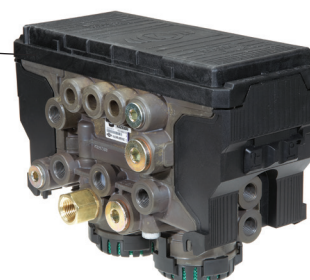
N.º de pieza del equipo de servicio	N.º de pieza nueva de servicio	Descripción	Configuración predeterminada					PLC	CAN disponible
			Espaciado del eje (pulgadas)	Orientación de montaje (grados)	Desvío (pulgadas): lateral	Suspensión de aire vacía	Suspensión de aire con carga		
K029053	K029141	TABS-6™ Advanced	49"	270°	reborde de 10"	13 psi a 8 k	82 psi a 34 k	Sí	Sí
K041383	K041385	TABS-6 Advanced	49"	90°	0"	14 psi a 9 k	83 psi a 34 k		
K027233	K028577	TABS-6 Advanced	49"	270°	reborde de 10"	11 psi a 8 k	69 psi a 34 k		

## ABS de canales múltiples para remolques Bendix® TABS-6™ Advanced con módulo de control de estabilidad

- Se requiere que el usuario verifique la configuración correcta con Bendix y que realice la prueba de instalación utilizando el software de diagnóstico ACom®.
- Todos los módulos de canales múltiples TABS-6™ Advanced tienen 6 puertos de descarga y se deben montar en el bastidor.

**i** [SD-13-47672](#)

N.º de pieza de la cubierta K048189

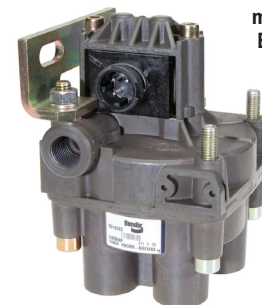


ABS de canales múltiples para remolque Bendix® TABS-6™ Advanced

N.º de pieza del equipo de servicio	N.º de pieza nueva de servicio	Descripción	Configuración	Configuración predeterminada					PLC	CAN disponible
				Espaciado del eje (pulgadas)	Orientación de montaje (grados)	Desvío: lateral (pulgadas)	Suspensión de aire vacía	Suspensión de aire con carga		
K026500	K028522	TABS-6™ Advanced MC	4S/2M: lateral	49"	0°	0"	9 psi a 7 k	70 psi a 34 k	Sí	Sí
K028920	K028974	TABS-6 Advanced MC	4S/2M: lateral	121"	0°	0"	9 psi a 7 k	82 psi a 40 k		

**Válvula de relé/modulador de ABS Bendix® BR9235™**

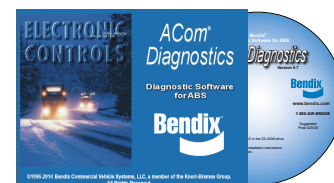
N.º de pieza del equipo de servicio	N.º de pieza nueva de servicio	Soporte incluido	Suministro	Salida (4 puertos)	Presión de apertura
5012023	801993	N.º	3/4" NPT	3/8" NPT	3,0 psi
5012024	801994	Sí			
K091056	K112192	N.º			4,5 psi
K112173	K112193	Sí			


**Válvula de relé/  
modulador de ABS  
Bendix® BR9235™**
**Cables y arneses Bendix® TABS-6™**

N.º de pieza del equipo	N.º de pieza nueva de servicio	Descripción	de la rosca
300258	802025		80"
5015531	802052	Extensión del sensor de velocidad de la rueda Bendix® WS-24™	60"
5019464	802946		260"
5015014	801996	Cable flexible de conexión de la ECU: estándar, 2S/1M	Alimentación eléctrica: 60"
5015016	801998		Alimentación eléctrica: 234"
5015018	802000	Cable flexible de conexión la ECU: Advanced o Premium, 2S/1M	Alimentación eléctrica: 9"; diagnóstico: 9"
K022146	K025647	Cable flexible de conexión de la ECU: Advanced MC 4S/2M o 2S/2M	Alimentación eléctrica: 9"
K025593	K025621	Advanced MC: diagnóstico CAN	Diagnóstico: 9"
5015019	802001	Cable flexible de conexión de la ECU: Premium 2S/1M	Alimentación eléctrica: 60"; diagnóstico: 9"
5015021	802003		Alimentación eléctrica: 234"; diagnóstico: 9"
5015023	802005	Cable flexible de conexión de la ECU: Premium 2S/2M	Alimentación eléctrica: 60"; modulador: 36"; diagnóstico: 9"
5015025	802007		Alimentación eléctrica: 234"; modulador: 36"; diagnóstico: 9"
5015027	802009	Cable flexible de conexión de la ECU: Premium 4S/2M	Alimentación eléctrica: 60"; modulador: 36"; sensores: 60"; diagnóstico: 9"
5015029	802011		Alimentación eléctrica: 234"; modulador: 36"; sensores: 60"; diagnóstico: 9"
5013352	802016	Arnés de alimentación eléctrica del remolque	Packard de 5 clavijas: 120"; lámpara de aviso sin terminación: 10"
5013353	802017		Packard de 5 clavijas: 780"; lámpara de aviso sin terminación: 10"
5013343	802018	Arnés modulador remoto BR9235™	36"
5019463	802947		280"
5007833	800790	Arnés de diagnóstico remoto J1587/J1708	120"
5009193			

**Componentes de reemplazo de servicio Bendix® TABS-6™**

N.º de pieza nueva de servicio	Descripción
802028	Cubierta del conector TABS-6™ Estándar/Premium/Advanced
K048189	Cubierta del conector TABS-6™ Advanced MC
K016644	Palanca del conector TABS-6™ Estándar
801924	Filtro de la línea de control TABS-6™ Estándar/Premium/Advanced
K040542	Tapón del conector TABS-6™ Advanced con 12 clavijas
K048190	Silenciador de TABS-6™ Advanced MC


**Software de diagnóstico Bendix® ACom®  
Visite [www.bendix.com](http://www.bendix.com)**

## Sensores de velocidad de la rueda WS-24™

i SD-13-4860



Sensores de velocidad de la rueda a 0° (recto) Bendix® WS-24™

Sensores de velocidad de la rueda a 90° Bendix® WS-24™

N.º de pieza del equipo de servicio	N.º de pieza nueva de servicio	reforzado	Longitud del arnés	Tipo de conector	Algunos de los clientes
300083	801544	90°	12"	DIN	Fabricantes de equipos originales del remolque
K028296	K029519	Lineal			
300084	801538	90°	75"		Peterbilt®, Kenworth®
300087	801542	Lineal	78"		Kenworth, Mack®
300150	801541	90°	63"		Volvo®, Blue Bird®
300151	801543	Lineal	66"		Peterbilt, Kenworth, Volvo
K034750	K034753	90°	90"	DT04	International®
5012266	801549	90°	60"		
5012267	801550	90°	75"		
5012268	801551	90°	40"		
5012269	801552	Lineal	75"		
5012270	801553	Lineal	40"		



N.º de pieza del manguito de sujeción 801534  
Incluido con todos los sensores nuevos de servicio Bendix® WS-24™

Los nuevos manguitos de sujeción universales tienen el símbolo de Dynamark impreso como se muestra en la figura.

NOTA: Los manguitos de sujeción anteriores Bendix® WS-20™ tienen impreso "BW" en un símbolo con forma de rombo y no se pueden utilizar para los sensores WS-24™.

### Conectores disponibles

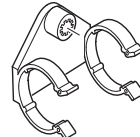
<p><b>Conector de la serie Metripack Delphi® CP 150,2</b></p>	<p><b>Conector de la serie Metripack Delphi GT 150</b></p>
<p><b>A P (280M)</b></p>	<p><b>B P (280F)</b></p>
<p><b>Conectores de la serie Metripack Delphi 280</b></p>	
<p><b>Conector Deutsch DTM06-2S</b> NOTA: El número de modelo Deutsch "DTM06-2S" se encuentra grabado en el cuerpo del conector.</p>	<p><b>Conector Deutsch DT04-2P</b> NOTA: El número de modelo Deutsch "DT04-2P" se encuentra grabado en el cuerpo del conector.</p>
<p><b>DIN estándar de 2 clavijas Conector cilíndrico</b></p>	

## Reemplazos del sensor de velocidad de la rueda Bendix® WS-20™

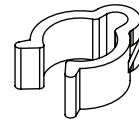
• Los sensores de velocidad de la rueda Bendix® WS-20™ ya no se encuentran disponibles.

i SD-13-4754

N.º de pieza de WS-20™ de servicio	N.º de pieza nueva de servicio de WS-24™ de servicio	reforzado	Longitud del arnés	Tipo de conector
065517	801566	90°	75"	Packard (150,2)
065518	801566			
550657	801566			
5000889	801546		60"	Deutsch DTM
5005707	801546			
5006663	801567	Lineal	63"	Packard (150,2)
5006664	801567			



Retenedor para un conector DIN de 2 clavijas  
N.º de pieza 300122N



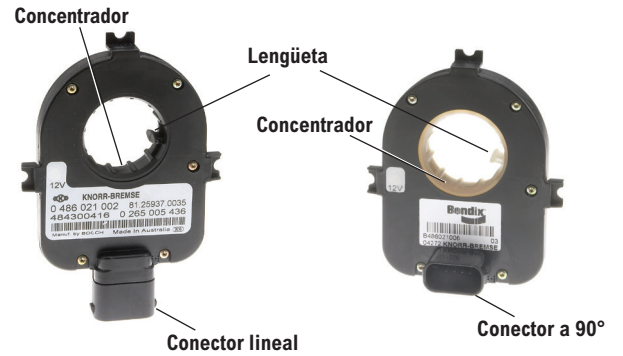
Abrazadera de manguera  
N.º de pieza K044394 (10 piezas)

**Sensores de velocidad de la rueda Bendix anteriores**  
El acoplamiento y la función del sensor Bendix® WS-24 son compatibles con todos los sensores de velocidad de la rueda Bendix anteriores (cuando se usa con el manguito de sujeción correcto; ver arriba).



## Sensores Bendix® EverFlow®

**i** SD-13-4869



Sensor de ángulo de dirección Bendix® SAS-60™

N.º de pieza del equipo de servicio	N.º de pieza nueva de servicio	Tipo de conector	Compatibilidad del sistema de estabilidad	Algunos de los clientes
<b>Sensor de ángulo de viraje</b>				
5013702	K072856	90°	Bendix	Navistar®, Kenworth®, Peterbilt®, Volvo®, Mack®
K072855				
5018284	K022680	90°	Otros	Freightliner®
K072861				
5015743	K072860	Lineal	Otros	Freightliner
K072859				
5018418	K022679	Lineal	Bendix	Navistar, Kenworth, Peterbilt, Volvo, Mack

N.º de pieza del equipo de servicio	N.º de pieza nueva de servicio	Modelo	Guías de orientación de montaje	Algunos de los clientes
<b>Sensor de velocidad lateral/derrape*</b>				
5013703	802126	YAS-60™	-	Navistar, Kenworth, Peterbilt, Volvo, Mack, Prevost®
K0205682E4	K058836	YAS-70X™	-	Volvo, Mack
K0205682E4P	K048055		Incluido	Navistar, Kenworth, Peterbilt, Prevost
<b>Sensor de presión</b>				
5005758	5008677	PS-60™	-	Navistar, Kenworth, Peterbilt

\* Los números de pieza y modelo del sensor de velocidad lateral/derrape no son intercambiables.



**PS-60™**  
Sensor de presión  
Bendix®



Paquete de sensor de  
velocidad lateral/derrape  
Bendix® YAS-70X™



Paquete de sensor de  
velocidad lateral/derrape  
Bendix® YAS-60™

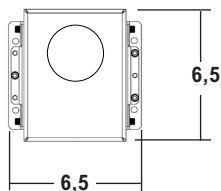
**Radar orientado hacia delante Bendix™ VORAD® VS-400**

**i** Referencia BW2771

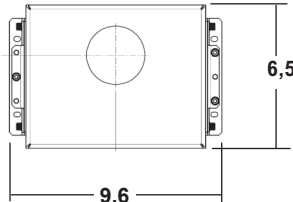


**Radar orientado hacia delante Bendix™ VORAD® VS-400**

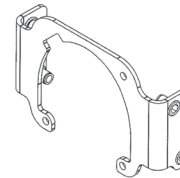
N.º de pieza del equipo de servicio	Pieza de cambio N.º de pieza de recambio (únicamente del radar)	Funcionalidad de la pieza de reemplazo			Juego de soporte de servicio para instalación del equipo original	Clientes	
		Aviso de colisión	Control de velocidad de cruce adaptativo (Bendix® SmartCruise®)	Rango ajustable			
VSFR-002	K094042X	Sí	—	—	Ninguno	Freightliner®	
VSFR-002H						International®	
VSFR-006						VSBR-004N	Volvo®
VSFR-011						VSBR-011N	Freightliner
VSFR-017						N11-6083	PACCAR®
K054325						Ninguno	International
VSFR-003	K094044X	Sí	Sí	Sí	Ninguno	Freightliner	
VSFR-003H						International	
K054326						International	
VSFR-005P						Kenworth®	
VSFR-008						VSBR-004N	Volvo
VSFR-018						N11-6083	Peterbilt®



**Soporte pequeño VSBR-004N**



**Soporte grande VSBR-011N**



**Soporte Peterbilt® N11-6083**

**Pantalla del radar orientado hacia delante para el conductor**

N.º de pieza del equipo de servicio	N.º de pieza nueva de servicio	Volumen ajustable	Clientes
K040748	K120829N000	Sí	Freightliner®
K046159			Peterbilt®
K057751			Kenworth®
K057752			Volvo®
K092701			International®
K092702			International
K097310			Kenworth
K111682			Kenworth
K113704R000			International
VSDI-001			PACCAR®
VSDI-001P			International
VSDI-001P2			Freightliner
VSDI-001V			MCI®
VSDI-003			International



**Pantalla del radar orientado hacia delante para el conductor**

## Recambio del radar orientado hacia delante

### Bendix® FLR10™ al FLR20™

Navistar®		
N.º de pieza del sensor del radar Bendix® FLR10™.	Para vehículos Navistar® ProStar® fabricados antes del 31/1/2011	Para vehículos Navistar ProStar® fabricados antes del 31/1/2011
K043225	K097917	K097916
K050056		
K050057		
K051511		
K056476		
K056480		
K056481		
K067883		
K067884		
K070393		
K090770		
K090778		

Peterbilt®	
Modelo de vehículo Peterbilt®	N.º de pieza del juego de reemplazo Bendix® FLR20™ de servicio
Peterbilt 365	K108587
Peterbilt 367SFAA	
Peterbilt 384 (moldeado)	K111346
Peterbilt 384 (enchapado)	
Peterbilt 386 (moldeado)	K108586
Peterbilt 386 (enchapado)	K111346
Peterbilt 388	K108587
Peterbilt 389	
Peterbilt 579	K111345
Peterbilt 587	K111347

Kenworth® (No corresponde a los vehículos con motores MX2013)	
Modelo de vehículo Kenworth®	N.º de pieza del juego de reemplazo Bendix® FLR20™ de servicio
Kenworth T660	K109003
Kenworth T680	K111345
Kenworth T700	K111348
Kenworth T800	K108587

Mack®	
N.º de pieza del sensor del radar Bendix® FLR10™.	N.º de pieza del juego de reemplazo Mack®
K035749	Pida el n.º de pieza 85143481 a su concesionario Mack.
K036727	
K040234	
K043283	
K046886	
K051105	
K051511	
K056476	
K056478	
K070393	








Volvo®	
N.º de pieza del sensor del radar Bendix® FLR10™.	N.º de pieza del juego de reemplazo Volvo® de servicio
K027310	Pida el n.º de pieza 85145768 a su concesionario Volvo.
K036725	
K040236	
K046886	
K051131	
K051511	
K056475	
K056476	
K070393	
K027310	
K036725	
K040236	
K046886	
K051131	
K051511	
K056475	
K056476	
K070393	

El número de pieza reconstruida de FLR10 K030393 se encuentra disponible en cantidades limitadas. Cuando se realicen tareas de servicio en el radar FLR10, se recomienda usar un FLR20 de ser posible.

## Piezas de servicio y juegos de Bendix® FLR20™

Aplicación del vehículo	Números de piezas del equipo original	Juego de soporte (los sensores del radar no se incluyen en los juegos)	Otras piezas disponibles	Sensor del radar reconstruido Bendix® FLR20™
<b>Vehículos Kenworth®</b>				
T660	K071755R001 K073211 K073211R001	K073210 	Cubierta KW N22-1332, (ordenar a PACCAR)	 K071772N001X
T680	K072849 K072849R001 K072849R002 K073209 K073209R001	K073206 	Cubierta KW N22-1307-411, (ordenar a PACCAR)	
T800	K069922R001 K073213R001	K073212 	-	
<b>Vehículos Peterbilt®</b>				
SFFA 365/367/388/389	K073219 K073219R001	K073212 	Arnés del puente K092154	 K071772N001X
SFFB 384/386 (enchapado), 384 (moldeado)	K073208R001	K073205 		
386 (moldeado)	K091531 K091531R001	K091529 	-	
567	K111078R000	K073205 	-	
579	K072849 K072849R001 K072849R002	K073206 	-	
587	K072846 K072846R001	K073204 	Arnés del puente K092154	

## Piezas de servicio y juegos de Bendix® FLR20™






Aplicación del vehículo	Números de piezas del equipo original	Juego de soporte (los sensores del radar no se incluyen en los juegos)	Sensor del radar reconstruido Bendix® FLR20™
Vehículos Navistar® (comunicaciones J1939, 250 kbps)			
Navistar® ProStar®, LoneStar®	K071761 K071761R001	K073215 	 K071772N001X
Navistar TranStar®	K073220 K093286 K093286R001	K090752 	
Navistar WorkStar®	K073216 K105029R001	K073217 	
Navistar ProStar con parachoques metálico	K087384 K087384R001	K087385 	
Vehículos Volvo® y Mack®			
Volvo y Mack	K071759	K071757 	 K071772N001X (K105224 se vende por separado)

### ACCESORIOS:




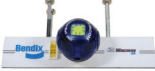


K105224	 K105224	<b>Arnés del parachoques*</b>	<b>Conector de acoplamiento del arnés del parachoques*</b>
		K092154 	 K105399
<b>Juego de ajuste de separación (incluido en los juegos de soportes)</b>		<b>Herramientas de alineación Bendix® Wingman®</b>	<b>También se requiere un gancho de acero para realizar el procedimiento de alineación del sensor del radar Bendix® FLR20™.</b>
K073199		K041451  K065284 o K096579 	 K073087

\* Se puede utilizar cuando el arnés del vehículo se encuentra dañado.

## Piezas de servicio y juegos de Bendix® FLR20™






Aplicación del vehículo	Números de piezas del equipo original	Juego de soporte (los sensores del radar no se incluyen en los juegos)	Sensor del radar reconstruido Bendix® FLR20™
Vehículos Navistar® (comunicaciones J1939, 250 kbps) La producción del fabricante de equipos originales comienza en julio de 2015			
Navistar® ProStar®	K113245R000 K113245R001 K118207R000 K118207R001	K073215 	 K123760N000X
Navistar TranStar®	K118209R000 K118209R001	K090752 	
Navistar WorkStar®	K118210R000 K118210R001	K073217 	
Navistar ProStar con parachoques metálico (Aeroclad)	K118208R000 K118208R001 K118613R000 K118613R001	K087385 	
Navistar DuraStar®	K118300R000 K118300R001	K132318 Imagen no disponible	

### ACCESORIOS:






Juego de ajuste de separación (incluido en los juegos de soportes)		Arnés del parachoques*	Conector de acoplamiento del arnés del parachoques*
K073199 		K092154 	K105399 
		Herramientas de alineación Bendix® Wingman® K041451  O K065284 O K096579 	También se requiere un gancho de acero para realizar el procedimiento de alineación del sensor del radar Bendix® FLR20™.  K073087

\* Se puede utilizar cuando el arnés del vehículo se encuentra dañado.

## Piezas de servicio y juegos de Bendix® FLR20™

Aplicación del vehículo	Números de piezas del equipo original	Juego de soporte (los sensores del radar no se incluyen en los juegos)	Sensor del radar reconstruido Bendix® FLR20™
<b>Vehículos Navistar® (comunicaciones J1939, 500 kbps)</b>			
Navistar® ProStar®	K113989R000 K113989R001 K118612R000 K118612R001	K073215 	 K123761N000X
Navistar TranStar®	K113988R000 K113988R001	K090752 	
Navistar WorkStar®	K113991R000 K113991R001	K073217 	
Navistar ProStar con parachoques metálico (Aeroclad)	K113990R000 K118614R000	K087385 	
Navistar DuraStar®	K118351R000 K118351R001	K132318 Imagen no disponible	

### ACCESORIOS:

Juego de ajuste de separación (incluido en los juegos de soportes)		Arnés del parachoques*	Conector de acoplamiento del arnés del parachoques*
K073199		K092154 	 K105399
K041451 O K065284 o K096579		También se requiere un gancho de acero para realizar el procedimiento de alineación del sensor del radar Bendix® FLR20™.	
			 K073087

\* Se puede utilizar cuando el arnés del vehículo se encuentra dañado.

## AutoVue® Lane Departure Warning (LDW) System™ de Bendix CVS

 SD-64-20124

N.º de pieza del equipo	N.º de pieza de servicio de servicio	Descripción
<b>ECU</b>		
493364001	493364001N	ECU 2G NA (Freightliner Century y Columbia)
493364002	K070255	ECU 2G NA (Freightliner Cascadia®)
493625001	K073590	ECU 3G NA (Volvo® con motor/audio Volvo)
493625002	K073591	ECU 3G NA (Volvo con motor/audio de otros fabricantes)
493625003	K073592	ECU 3G NA (Volvo con motor Volvo, sistema SafetyDirect® de Bendix CVS con telemática y audio PeopleNet®)
493625004	K073593	ECU 3G NA (Volvo con motor de otros fabricantes, sistema SafetyDirect de Bendix CVS con telemática y audio PeopleNet®)
493625005	K073594	ECU 3G NA (Volvo con motor Volvo, sistema SafetyDirect® de Bendix CVS con telemática y audio Qualcomm®)
493625006	K073595	ECU 3G NA (Volvo con motor de otros fabricantes, sistema SafetyDirect® de Bendix CVS con telemática y audio Qualcomm®)
493625007	K073596	ECU 3G NA (Mack® Pinnacle® con motor y audio Volvo)
493625008	K073597	ECU 3G NA (Mack Pinnacle con motor y tecnología háptica Volvo)
K068392	K069554	ECU 3G NA: se requiere la configuración
<b>Cámara</b>		
493246502	K070256	Cámara 2G NA (24 in)
493363501		
493554502	K069077	Cámara 3G NA (60,96 cm)
K068391		
493554504	K069079	Cámara 3G NA (457,20 cm)
K069056		
<b>Soporte</b>		
493398501	493398501N	Soporte 2G EU
493081001	K070254	Soporte estándar del sistema AutoVue®
493088201		
<b>Cable</b>		
493558701	K070257	Cable 3G NA, con conexión directa con telemática Qualcomm, MCP100 (304,80 cm)
493558801	K070258	Cable 3G NA, con conexión directa con telemática Qualcomm, MCP200 (304,80 cm)
493558901	K070259	Cable 3G NA, con conexión directa con telemática Qualcomm, MCP100 (518,16 cm)
493559301	K070260	Cable 3G NA, con conexión directa con telemática Qualcomm, MCP200 (518,16 cm)
493559401	K070261	Cable 3G NA, con conexión directa con sistemas PeopleNet (10 ft)
493559901	K072573	Cable 3G NA, sistemas PeopleNet® (17 ft)
493587501	K077488	Cable 3G NA, con retroinstalación de 2G a 3G
493556201	K079771	Cable 3G NA, altavoz, RS-232
493556901	K079774	Cable 3G NA, tecnología háptica, RS-232
493231201	K082373	Cable AutoVue, arnés de camión de 20'
<b>Miscelánea</b>		
1361139	K078657	Juego de interruptores del tablero de mando AutoVue
K079385		
493081201	K079727	Adhesivo del soporte de AutoVue
0810437	K082368	Altavoz embutido AutoVue de 3-1/2"
0810438	K082369	Cubierta del altavoz AutoVue de 3-1/2"



## Componentes para AutoVue® de Bendix CVS



ECU



Cámara



Cable



Altavoz y cubierta



Interruptor del tablero de mando

## Radar lateral Bendix™ BlindSpotter®

**i** SD-61-4933

N.º de pieza del equipo de servicio	N.º de pieza nueva de servicio	Clientes
15671-001	15671-001N	Kenworth®
15671-001P		Kenworth, Peterbilt®
15671-001V		Volvo®, Mack®
VSSD-001		Freightliner®
VSSD-001H		Navistar®
K070289	K072601	Freightliner



Radar lateral

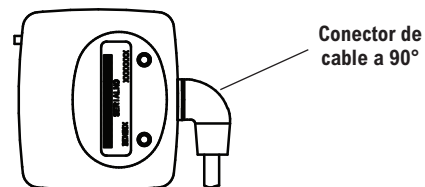
## Altavoz lateral Bendix™ BlindSpotter®

N.º de pieza del equipo de servicio	N.º de pieza nueva de servicio	Clientes
15670-001P1	15670-001N	Kenworth, Peterbilt
15670-001P2		Kenworth, Peterbilt
15670-001V		Volvo
VSSD-002		Freightliner
VSSD-003		Navistar
VSSD-004	VSSD-004N	Freightliner

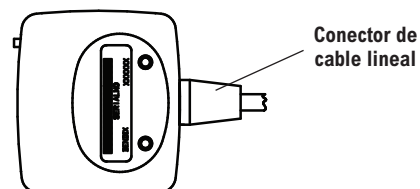


Altavoz lateral

El juego de retroinstalación Bendix™ BlindSpotter® (n.º de pieza 83251-701N) incluye todo el cableado y las herramientas necesarias para instalar BlindSpotter en un vehículo en circulación.



Conector de cable a 90°



Conector de cable lineal

## Sistemas de monitoreo de presión de neumáticos (TPMS) SmarTire®

• Piezas y herramientas de servicio

**i** BW2799

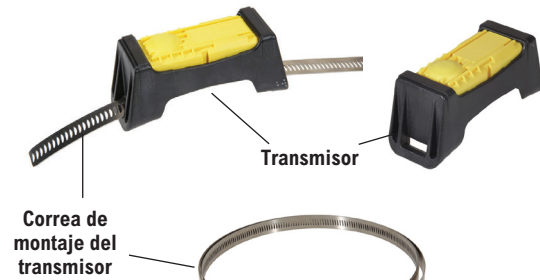
### Piezas de servicio

N.º de pieza del equipo N.º	N.º de pieza nueva de servicio	Descripción
–	115.0009N	Juego de sensor para ruedas de 22,5**
–	115.0010N	Juego de sensor para ruedas de 24,5**
201.0007 201.0009	201.0009N	Transmisor con etiqueta de llanta
264.0328 K126936	K129560N	Correa de montaje del transmisor (rueda de hasta 22,5")
264.0332 K120938	K129561N	Correa de montaje del transmisor (rueda de hasta 24,5")
200.0216 200.0184 200.0217 200.0179	200.0216N 200.0217N	ECU del receptor Visor del tablero de mando
240.0162	240.0162N	Antena
260.0309	260.0309N	Arnés del sistema
260.0232	260.0232N	Cable coaxial de 40'
260.0266	260.0266N	Cable coaxial de 30'
264.0318	264.0318N	Soporte de montaje de la ECU del receptor
264.0228	264.0228N	Base del transmisor: alto
K075867	K095614	Cable de unión de ABS Trailer-Link™
K075868	K095615	Arnés de cableado de la ECU Trailer-Link (182,88 cm)
200.0189	200.0189N	ECU Trailer-Link
K075869	K095616	Arnés de cableado de la ECU Trailer-Link (457,20 cm)
K092801	K096638	Soporte de montaje Trailer-Link
K079156	K097008	Arnés listo para CAN de la ECU
K079157	K097009	Arnés listo para CAN del visor

\* Incluye transmisor, correa y etiqueta.

### Herramientas y dispositivos de diagnóstico

N.º de pieza de la herramienta de servicio	Descripción
090.0011	Herramienta de mantenimiento SmarTire®
090.0021	Herramienta SmarTire LF
108.9003	Cable de diagnóstico SmarTire
K092501	Cable de diagnóstico Trailer-Link



## Juegos de retroinstalación de los sistemas de monitoreo de presión de neumáticos (TPMS) SmarTire®

N.º de pieza del juego de retroinstalación de servicio	Descripción
<b>Juegos para tractores/camiones</b>	
<b>Instalaciones independientes</b>	
108.1006	Juego de retroinstalación para camión/autobús 4 x 2
108.1008	Juego de retroinstalación para autocar de 3 ejes
108.1010	Juego de retroinstalación para camión 6 x 4
108.1204	Juego de retroinstalación para camión 4 x 4 con neumáticos anchos
108.1206	Juego de retroinstalación para camión 6 x 2 con neumáticos anchos
<b>Instalaciones CAN listas</b>	
108.2010	Juego de retroinstalación para camión 6 x 4
108.2206	Juego de retroinstalación para camión 6 x 4 con neumáticos anchos



N.º de pieza del juego de retroinstalación de servicio	Descripción
<b>Juegos Trailer-Link</b>	
108.1604	Remolque de 2 ejes con neumáticos anchos simples
108.1408	Remolque de 2 ejes con neumáticos dobles



Nota: Los juegos se configuran de la siguiente manera:
<ul style="list-style-type: none"> <li>• Presión de inflado en frío (CIP) de 100 psi para todos los ejes</li> <li>• Alerta de primer nivel (FAL) de <math>\pm 15\%</math></li> <li>• Alerta de segundo nivel (SAL) <math>-20\%</math></li> <li>• Alta temperatura de <math>185^\circ</math></li> </ul>

## Herramientas de diagnóstico

N.º de pieza nueva de servicio	Descripción
<b>Herramientas para vehículos motorizados</b>	
K101596N001	Unidad de diagnóstico remoto (RDU) Bendix®
801872	Adaptador de RDU: J1587 (6 clavijas) al cable del adaptador de la RDU
802229	Adaptador de RDU: J1939 (9 clavijas) al cable del adaptador de la RDU
K098856	Cable de diagnóstico OBD2
K073087	Soporte adaptador FLR20 Wingman
K022055	Unidad de monitoreo Datalink
K096759	Herramienta de alineación Bendix® Wingman® ACB
090.0011	Herramienta de mantenimiento SmarTire®
090.0021	Herramienta SmarTire LF
108.9003	Cable de diagnóstico SmarTire
<b>Herramientas para remolque</b>	
K101597	Unidad de diagnóstico remoto para remolque (TRDU) Bendix®
802165	Adaptador de TRDU: adaptador de 7 clavijas
800790	Cable de diagnóstico para remolque J1587 (6 clavijas)
K044767	Cable de diagnóstico para remolque J1939/J1587 (9 clavijas)
K092501	Cable de diagnóstico Trailer-Link
<b>Software</b>	
	Software de diagnóstico ACom® PC disponible para descargar en <a href="http://www.bendix.com">www.bendix.com</a>



RDU Bendix®  
K101596N001



Adaptador de la RDU  
801872



Adaptador de la RDU  
802229



Monitor DataLink™  
K022055



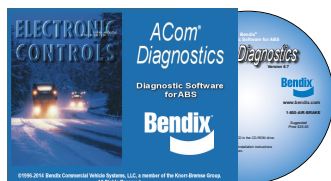
Herramienta de alineación Bendix®  
Wingman® ACB  
K065284 o K096579



Herramienta de mantenimiento  
090.0011



Herramienta LF  
090.0021



Software de diagnóstico Bendix®  
ACom®  
Visite [www.bendix.com](http://www.bendix.com)



TRDU Bendix®  
K101597

Adaptador de la unidad de diagnóstico remoto para remolque (TRDU)  
802165



Cable de diagnóstico  
800790



Cable de diagnóstico OBD2  
K098856



Cable de diagnóstico  
K044767

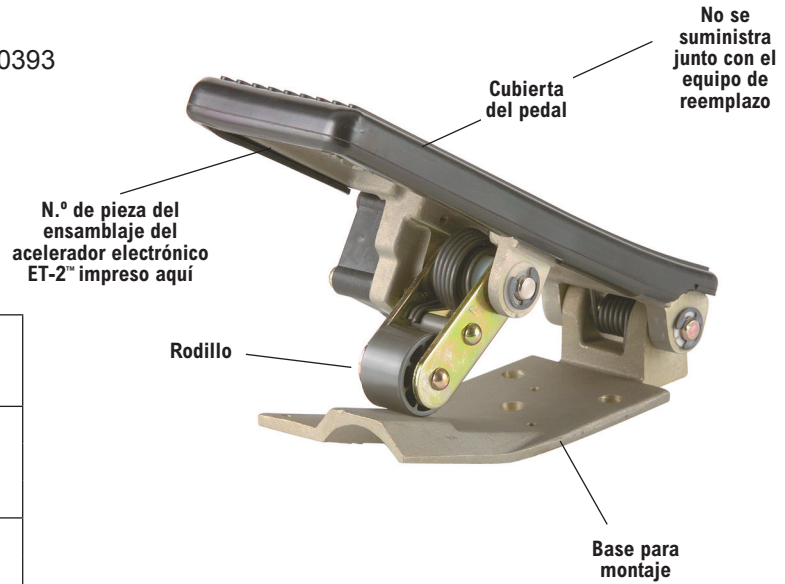
### Acelerador electrónico Bendix® ET-2™

- Juego de clavija giratoria 550392
- Juego de resorte del eje de la palanca 550393

V.M.R.S. N.º 44-007-047

**i** [SD-15-4106](#)

N.º de pieza del equipo de servicio	N.º de pieza nueva de servicio	Juego principal	Identificación
550281	—	550394	DDC
550546			
550604			
550482	065381	550543	Cummins
5004022	800347		
5006301	800638	5006362	
5006302			
5006578			
550615	065483	550403	Caterpillar
5002574			
5009751			

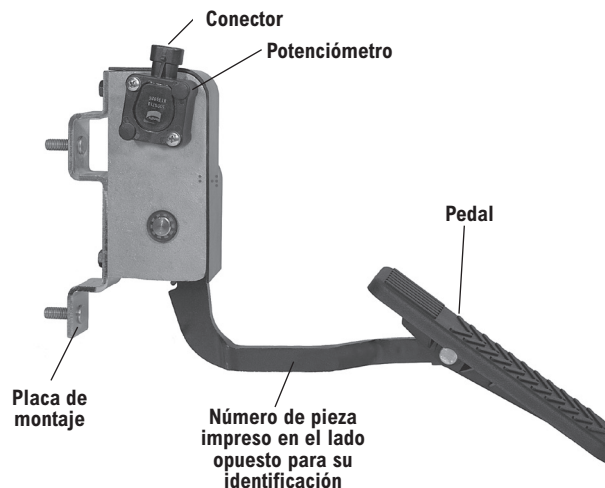


### Pedal electrónico Bendix® ET-S2™

V.M.R.S. N.º 44-007-047

**i** [SD-15-4111](#)

N.º de pieza nueva de servicio	Juego de pedal y resorte	Juego de reemplazo del potenciómetro	Identificación
800606	5006085	K124017	Cummins
800608		5010163	Caterpillar
K019453			

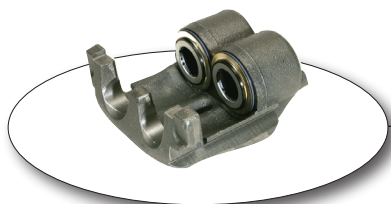


La compañía en la que usted confía para resolver sus necesidades de frenos de fundación de servicio pesado le ofrece piezas de frenos hidráulicos Formula Blue®, con una amplia cobertura que incluye vehículos de servicio liviano y mediano, clase 1-6.



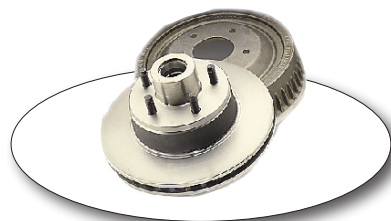
### Pastillas y zapatas de freno

- Rendimiento de detención comprobado
  - Vida útil prolongada
  - Resistencia a los ruidos y mínimo desgaste de los discos
- Las pastillas de servicio medio Formula Blue® se encuentran disponibles en formulaciones de servicio pesado (donde lo esencial es la vida útil prolongada de servicio) y de calidad superior (donde el funcionamiento silencioso resulta imprescindible).



### Mordazas

- Incluyen versiones de piezas nuevas reconstruidas y de servicio
- Aptos para la más amplia gama de vehículos comerciales de servicio liviano y medio
- Disponibles en aplicaciones cargadas y semicargadas.
- Control de calidad superior para minimizar los problemas relacionados con el servicio



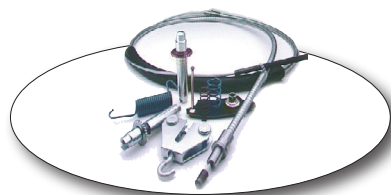
### Rotor y tambores

- Acabado de fundición superior
- Detenimiento más suave
- Vibración reducida
- Acabado resistente a la corrosión



### Sistema hidráulico de freno y embrague

- Cilindros de freno, cilindros maestros y otros componentes de freno clave que brindan vida útil confiable y prolongada



### Herramientas

- Aseguran un funcionamiento confiable y silencioso

### Guía de piezas por Internet de Formula Blue®

Encontrar su pieza de reemplazo ahora es más rápido y sencillo, ya que puede acceder instantáneamente al catálogo de piezas de Formula Blue.

1. Inicie sesión en [www.formula-blue.com](http://www.formula-blue.com).
2. Ingrese el producto, el año, la marca y el modelo de su vehículo para poder encontrar la pieza de repuesto correcta.



Para obtener más información, comuníquese con su representante de Bendix llamando al 1-866-610-9709, o visite [www.foundationbrakes.com](http://www.foundationbrakes.com).

Formula Blue® and Bendix®-brand foundation brake products are brought to you by:

**Bendix Spicer  
Foundation Brake LLC**  
A Bendix CVT and Dana Joint Venture

**Cambio de zapata y pastilla de freno por Bendix® Formula Blue®**

Fricción de rendimiento	Formula Blue
0050.20	E11100500
0052.20	E11100520
0120.20	E11104500
0149.20	E11105430
0154.20	E11101540
0184.10	E11107170
0199.20	E11102000
0215.20	E11102150
0224.10	E11102240
0225.10	E11102250
0269.20	E11101230
0346.20	E11104990
0368.20	E11103680
0369.20	E11103690
0375.20	E11103750
0376.20	E11103760
0387.20	E11103870
0411.10	E11104110
0411.30	E11104110
0417.20	E11104170
0421.20	E11103240
0450.20	E11104500
0459.20	E11104590
0477.20	E11104770
0499.20	E11104990
0505.20	E11105050
0506.20	E11105060
0521.20	E11105240
0544.20	E11106620
0546.20	E11105460
0557.20	E11105570
0591.20	E11105910
0598.20	E11105980
0601.20	E11106010
0610.20	E11106100
0614.20	E11106140

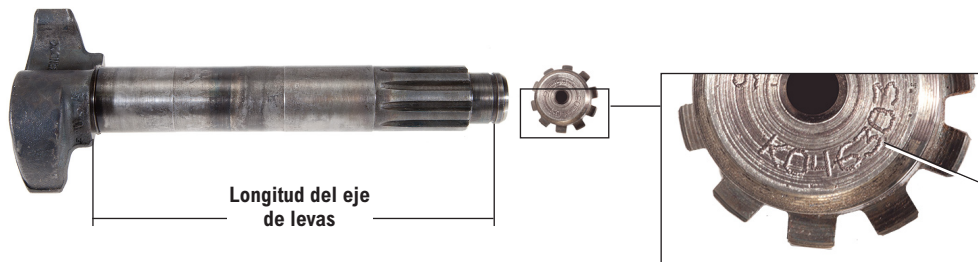
Fricción de rendimiento	Formula Blue
0628.20	E11106280
0632.20	E11106320
0655.10	E11106550
0655.30	E11106550
0659.20	E11106780
0667.20	E11106670
0674.20	E11106740
0679.20	E11106790
0711.20	E11107110
0746.20	E11107460
0748.80	E11107480
0757.20	E11107570
0769.10	E11107690
0777.10	E11107770
0777.20	E11107770
0784.20	E11107840
0785.20	E11107850
0786.10	E11107860
0786.11	E11107861
0786.12	E11107860
0786.13	E11107861
0802.20	E11108020
0803.20	E11108030
0814.20	E11106980
0821.20	E11108210
0824.20	E11107560
0825.20	E11108250
0827.20	E11108270
0869.20	E11108690
0883.20	E11108830
0909.20	E11109090
0928.10	E11109280
0931.20	E11109310
0932.20	E11109320
0949.10	E11109490
0965.10	E11109650

Fricción de rendimiento	Formula Blue
0966.20	E11107020
0974.20	E11109740
0989.20	E11109890
1006.10	E11110060
1010.10	E11110100
1027.10	E11110270
1032.10	E11107690
1040.20	E11109320
1057.20	E11110570
1058.20	E11110580
1062.10	E11110620
1064.10	E11110640
1066.10	E11110660
1067.10	E11110670
1068.10	E11110680
1069.10	E11110690
1076.20	E11110760
1084.20	E11110840
1092.10	E11110920
1096.20	E11107021
1136.10	E11111360
1194.20	E11111940
1268.10	E11112680
1311.10	E11113110
1316.10	E11113160
1317.10	E11113170
1318.10	E11113180
1328.20	E11113280
1329.20	E11113290
1330.20	E11113300
1333.10	E11110690
1333.11	E11110690
1334.10	E11110670
1334.11	E11110670
1335.20	E11113350
1363.20	E11113630

Fricción de rendimiento	Formula Blue
1369.10	E11113690
1392.20	E11113920
1399.20	E11113990
1400.20	E11114000
1411.20	E11114110
1414.20	E11114140
1611.20	E11116110
1612.20	E11116120
278.050.01	E12567102
287.056.01	E12566078
301.052.01	E12567103
305.045.01	E12566077
318.094.01	E12570017
342.055.01	E12568066
348.067.01	E12568070
381.081.20	E12588019
381.082.20	E12588019
381.089.20	E12588021
381.089.30	E12588015
381.113.20	E12588018
381.181.20	E12589008
381.181.30	E12589006
390.048.20	E12588025
390.086.20	E12585019
390.193.20	E12585020
8801.10	E11112030
9178.10	E11112030
9183.10	E11113120
9189.10	E10715250
9190.10	E11113100

## Reemplazos de servicio de levas RSD



- Para cumplir con los requisitos de RSD, se debe utilizar la leva RSD (n.º de pieza K126580K) cuando se realicen tareas de mantenimiento en la leva RSD.



Leva izquierda  
Rotación SAH

Leva derecha  
Rotación SH

N.º de pieza del equipo original impreso aquí para facilitar la identificación

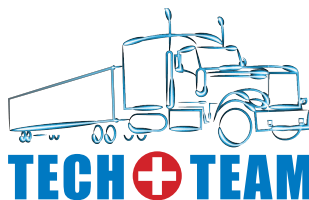
 Levas con 10 dientes Cabezal de precisión RSD					 Levas con 28 dientes Levas con cabezales de precisión RSD				
N.º de pieza del equipo original con SAH de servicio	N.º de pieza de repuesto con SAH N.º	N.º de pieza del equipo original con SH N.º	N.º de pieza de repuesto con SH N.º	Longitud del eje de levas	N.º de pieza del equipo original con SAH N.º	N.º de pieza de repuesto con SAH N.º	N.º de pieza del equipo original con SH N.º	N.º de pieza de repuesto con SH N.º	Longitud del eje de levas
K044836	K067736	K044837	K067737	8,7490	K117544	K117544N	K117545	K117545N	8,750
K069752	K100120	K069753	K100121	9,3750	K117552	K117552N	K117553	K117553N	9,375
978882	K100122	978883	K100123	9,4380	K117558	K117558N	K117559	K117559N	9,437
K046302	K072902	K046303	K072903	10,1520	K117570	K117570N	K117571	K117571N	10,125
K044140	K070400	K044141	K070401	10,3430	K117576	K117576N	K117577	K117577N	10,375
K069754	K075214	K069755	K075215	10,6250	K117582	K117582N	K117583	K117583N	10,625
978878	K063938	978879	K063939	10,6870	K117588	K117588N	K117589	K117589N	10,687
K103538	K104980	K103539	K104981	10,8750	K117592	K117592N	K117593	K117593N	10,875
976714	K090344	976715	K090345	10,9370	K117596	K117596N	K117597	K117597N	10,937
K069756	K098626	K069757	K098627	11,6250	K117604	K117604N	K117605	K117605N	11,625
978876	K073359	978877	K073335	11,6870	K117610	K117610N	K117611	K117611N	11,687
K069758	K100118	K069759	K100119	12,1250	K117616	K117616N	K117617	K117617N	12,125
978880	K100124	978881	K100125	13,5930	K117634	K117634N	K117635	K117635N	13,625
K044146	K082206	K044147	K082207	15,3750	K117658	K117658N	K117659	K117659N	15,375

SH: sentido horario  
SAH: sentido antihorario

El juego de levas RSD (n.º de pieza K126580K) consiste en lo siguiente:

Descripción	Cantidad
Arandela plana	3
Arandela	2
Arandela	1
Anillo de presión	1
Arandela de levas	1
Buje de bronce	2
Sello	2

Para obtener más información acerca de la leva RSD, comuníquese con el equipo técnico llamando al **1-800-AIR-BRAKE (1-800-247-2725)**. Seleccione la opción 2 y luego la opción 1 para comunicarse con el equipo técnico.



www.Bendix.com  
correo electrónico  
techteam@bendix.com

Fax: 440-329-9556



## Fricción Bendix® con certificación RSD



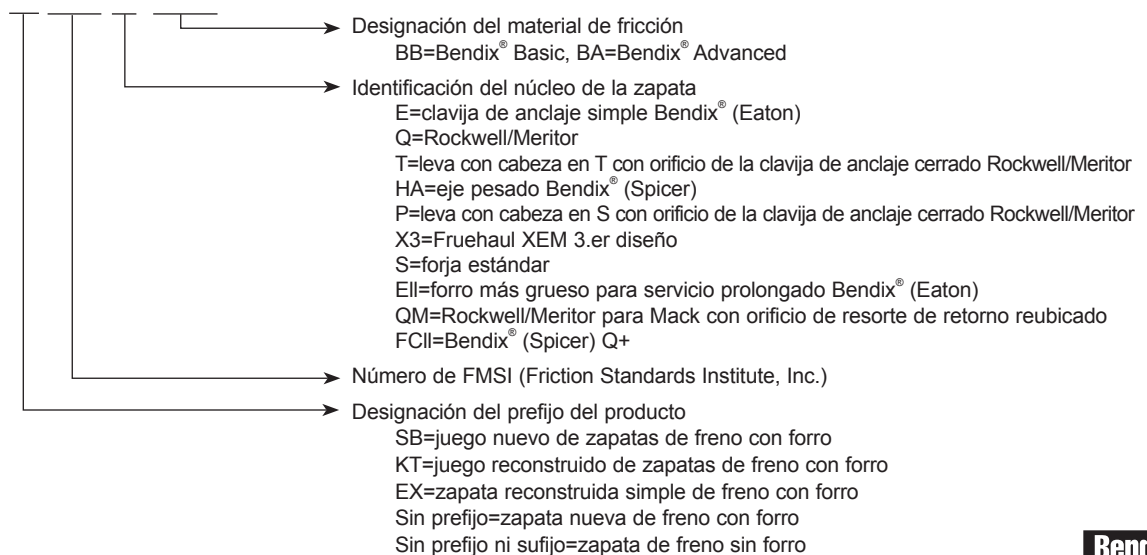
	Tamaño del freno	Placa de identificación	Material de fricción	Ensamblaje de la zapata del equipo original	Nuevo juego de repuestos*	Nueva zapata de repuesto	Juego de zapata reconstruida (Ver nota 1)	Zapata reconstruida	Juego de zapata RSD reconstruida (Ver nota 2)	
Eje de viraje	15" x 4"	Volvo®, Mack®	BX380	K046249	SB4729E2380	4729E2380	KT4729E2380	EX4729E2380	N/C	
	16 1/2" x 5"	Volvo/Mack (anteriormente)	BX380	K051424	SB4719E2920	4719E2920	KT4719E2920	EX4719E2920	KT4719E2BA202R	
	16 1/2" x 5"	Volvo/Mack (actualmente)	BX920	K082060	SB4719E2920	4719E2920	KT4719E2920	EX4719E2920	KT4719E2BA202R	
	16 1/2" x 5"	Freightliner®, International®, Kenworth®, Peterbilt®	BX950	K046188	SB4719E2950	4719E2950	KT4719E2950	EX4719E2950	KT4719E2BA202R	
	<i>Para las aplicaciones que requieran dos resortes de retorno, agregue un sufijo HC a estos números de pieza.</i>									
	16 1/2" x 6"	Mack, Volvo	BX380	K051421	SB4725E2380	4725E2380	KT4725E2380	EX4725E2380	N/C	
	16 1/2" x 6"	Freightliner, International, Kenworth, Peterbilt	BX950	K046184	SB4725E2950	4725E2950	KT4725E2950	EX4725E2950	N/C	
Eje de propulsión	16 1/2" x 7"	Volvo (actualmente)	BX415	K072338	SB4709E2415	4709E2415	KT4709E2415	EX4709E2415	KT4709E2BA202R	
	16 1/2" x 7"	Freightliner, International, Kenworth, Peterbilt, Volvo/Mack (anteriormente)	ES420	819774	SB4709E2420	4709E2420	KT4709E2420	EX4709E2420	KT4709E2BA202R	
	16 1/2" x 7"	Freightliner, International, Kenworth, Mack, Peterbilt, Volvo	ES1180	K038992	SB4079E21180	4709E21180	KT4709E21180	EX4709E21180	N/C	
	16 1/2" x 8 5/8"	Volvo/Mack (actualmente)	BX415	K078181	SB4726E2415	4726E2415	KT4726E2415	EX4726E2415	KT4726E2BA202R	
	16 1/2" x 8 5/8"	Freightliner, International, Kenworth, Peterbilt, Volvo/Mack (anteriormente)	ES420	819784	SB4726E2420	4726E2420	KT4726E2420	EX4726E2420	KT4726E2BA202R	
	16 1/2" x 8 5/8"	Freightliner, International, Kenworth, Mack, Peterbilt, Volvo	ES1180	K061952	SB4726E21180	4726E21180	KT4726E21180	EX4726E21180	N/C	

Nota 1: Juego: dos zapatas y herramientas (un extremo de la rueda).

Nota 2: Los números de pieza de los juegos de zapata que contienen BA202R indican que se encuentran aprobados para vehículos con un peso bruto nominal simple (GVWR) de hasta 52,000 lb (23,5 toneladas).

### Guía para los números de pieza Bendix

KT 4709 EII BA200



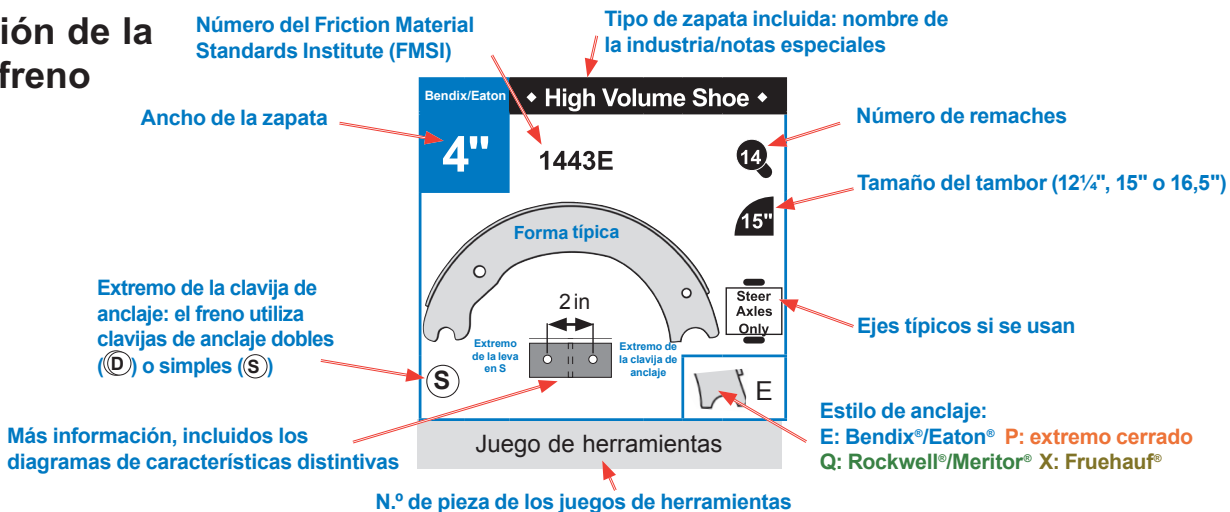
### Cuadro de aplicaciones típicas de la guarnición del freno

(eje de propulsión y del remolque)

Aplicación	Bendix® Basic		Bendix® Advanced						Bendix® OE					
	20,000 lb (9 t)	23,000 lb (10 t)	20,000 lb (9 t)			23,000 lb (10 t)			14,600 lb (6,6 t)		20,000 lb (9 t)	23,000 lb (10 t)		
	Economía	Economía	Estándar	Calidad superior	Cumple con fase I RSD (Viraje/propulsión)	Estándar	Calidad superior	*Servicio riguroso	Cumple con fase I RSD (viraje)	Todos los demás	Cumple con fase I RSD (Propulsión)	Propulsión	Bloqueo combinado	Metálico
Remolque de tractor simple	BB200	BB230	BA200	BA201	BA202R	BA230	BA231	-	BX920	BX950	ES420	ES600	ES1160	-
Remolque del tractor en tándem	BB200	BB230	BA200	BA201	BA202R	BA230	BA231	-	BX920	BX950	ES420	ES600	ES1160	ES1100
Tándem separado	-	-	BA200	BA201	-	BA230	BA231	BA233	-	-	ES420	ES600	ES1160	ES1100
Remolque múltiple	BB200	BB230	BA200	BA201	BA202R	BA230	BA231	-	BX920	BX950	ES420	ES600	ES1160	ES1100
Remolque caja	-	-	BA200	BA201	BA202R	BA230	BA231	-	BX920	BX950	ES420	ES600	ES1160	-
Camión no articulado	BB200	BB230	BA200	BA201	-	BA230	BA231	BA233	-	-	ES420	ES600	ES1160	ES1100
Plataforma	-	-	BA200	BA201	BA202R	BA230	BA231	BA233	BX920	BX950	ES420	ES600	ES1160	ES1100
Carga seca a granel	-	-	BA200	BA201	BA202R	BA230	BA231	BA233	BX920	BX950	ES420	ES600	ES1160	ES1100
Remolque maderero	-	-	-	-	BA202R	-	BA231	BA233	BX920	BX950	ES420	ES600	ES1160	ES1100
Transportador de automóviles	-	-	BA200	BA201	BA202R	BA230	BA231	BA233	BX920	BX950	ES420	ES600	ES1160	-
Camión cisterna	-	-	-	BA201	-	BA230	BA231	BA233	-	-	ES420	ES600	ES1160	ES1100
Chasis de contenedor	BB200	BB230	BA200	BA201	-	BA230	BA231	BA233	-	-	ES420	ES600	ES1160	-
Autobús escolar	-	-	-	BA201	-	BA230	BA231	BA233	-	-	ES420	ES600	-	-
Camión de bomberos	-	-	-	-	-	-	BA231	BA233	-	-	ES420	ES600	ES1160	ES1100
Camión de basura	-	-	-	-	-	-	BA231	BA233	-	-	-	-	ES1160	ES1100
Mezcladora con ejes en tándem	-	-	-	BA201	-	BA230	BA231	BA233	-	-	-	-	ES1160	ES1100
Volqueta de un solo eje	-	-	-	BA201	-	BA230	BA231	BA233	-	-	-	-	ES1160	ES1100
Volqueta con ejes en tándem	-	-	-	-	-	BA230	BA231	BA233	-	-	-	-	ES1160	ES1100
Autocar	-	-	-	BA201	-	BA230	BA231	-	-	-	ES420	ES600	-	-

\* BA232 se reemplazó por BA233.  
 \*\* BX380 se reemplazó por BX920.

### Identificación de la zapata de freno



## Identificación de la zapata de freno

<p>Bendix/ Eaton®</p> <p>♦ Zapata de gran volumen ♦</p> <p><b>4"</b> <b>1443E</b></p> <p>Únicamente ejes de viraje</p> <p>(S)</p> <p>HK54</p>	<p>Bendix®/Eaton®</p> <p><b>4"</b> <b>1308E</b></p> <p>Únicamente ejes de viraje</p> <p>(S) Los remaches están más cerca del borde que 1443E.</p> <p>HK54</p>	<p>Bendix/Eaton</p> <p><b>4"</b> <b>4693HA</b></p> <p>Únicamente ejes de viraje</p> <p>(S) Red doble.</p> <p>HK49-125</p>	<p>Bendix/Eaton</p> <p><b>4"</b> <b>4729E2</b></p> <p>Únicamente ejes de viraje</p> <p>(S) Debe tener una clavija a presión. Red doble.</p> <p>HK97XLS</p>
<p>Estilo de extremo de leva circular</p> <p><b>4"</b> <b>1308P</b></p> <p>Únicamente ejes de viraje</p> <p>(D) Estilo de extremo de leva circular. Red simple.</p> <p>HK51</p>	<p>Rockwell®/Meritor®</p> <p><b>4"</b> <b>1308Q</b></p> <p>Únicamente ejes de viraje</p> <p>(D) Red simple.</p> <p>HK55</p>	<p>Rockwell/Meritor</p> <p><b>4"</b> <b>4702Q</b></p> <p>Únicamente ejes de viraje</p> <p>(D) Red doble.</p> <p>HK29SB/HK29XLS</p>	
<p>Bendix/Eaton</p> <p><b>5"</b> <b>4223E</b></p> <p>Ejes de viraje y remolque</p> <p>(S) Carriles angostos. Debe tener una clavija soldada.</p> <p>HK24XLSHM</p>	<p>Bendix/Eaton</p> <p><b>5"</b> <b>4719E2</b></p> <p>Ejes de viraje y remolque</p> <p>(S) Debe tener una clavija a presión.</p> <p>HK61XLS/HK62/HK62XLS</p>	<p>Bendix/Eaton</p> <p><b>5"</b> <b>4661FC2</b></p> <p>Únicamente ejes del remolque</p> <p>(D)</p> <p>HK49-150</p>	<p>Rockwell/Meritor</p> <p><b>5"</b> <b>4703Q</b></p> <p>Ejes de viraje y remolque</p> <p>(D) Tamaño del tambor atípico.</p> <p>HK29XLS</p>
<p>Rockwell/Meritor</p> <p><b>5"</b> <b>4720Q</b></p> <p>Ejes de viraje y remolque</p> <p>(D) Comparar las ubicaciones de los remaches en 4524Q y 4524QM.</p> <p>HK74SB/HK74XLS</p>	<p>Rockwell/Meritor</p> <p><b>5"</b> <b>4524Q</b></p> <p>Ejes de viraje y remolque</p> <p>(D) Muy similar a 4524QM, pero el orificio del resorte se encuentra más lejos de la mesa.</p> <p>HK29XLS</p>	<p>Rockwell/Meritor</p> <p><b>5"</b> <b>4524QM</b></p> <p>Ejes de viraje y remolque</p> <p>(D) Muy similar a 4524Q, pero el orificio del resorte se encuentra más cerca de la mesa.</p> <p>HK81XLS</p>	<p>Rockwell/Meritor</p> <p><b>5"</b> <b>4524HA</b></p> <p>Ejes de viraje y remolque</p> <p>(D)</p> <p>HK95XLS</p>

## Identificación de la zapata de freno

<p>Bendix/Eaton</p> <p><b>5 1/2"</b> 4536FC2</p> <p>Únicamente ejes del remolque</p> <p>(D) E</p> <p>HK49-150</p>	<p>Bendix/Eaton</p> <p><b>6"</b> 4317E</p> <p>Debe tener una clavija soldada. Carriles angostos. Solo dos hileras de orificios.</p> <p>(S) E</p> <p>HK24XLSHM</p>	<p>Bendix/Eaton</p> <p><b>6"</b> 4716E2</p> <p>Debe tener una clavija a presión aquí. Similar a 4725E2, excepto por el tamaño del tambor.</p> <p>(S) E</p> <p>HK90XLS</p>	<p>Bendix/Eaton</p> <p><b>6"</b> 4725E2</p> <p>Debe tener una clavija a presión aquí. Similar a 4716E2, excepto por el tamaño del tambor.</p> <p>(S) E</p> <p>HK61XLS/HK62/HK62XLS</p>
<p>Rockwell/Meritor</p> <p><b>6"</b> 4715Q</p> <p>Viraje, propulsión y remolque</p> <p>(D) Q</p> <p>HK29XLS/HK74XLS</p>	<p>Rockwell/Meritor</p> <p><b>6"</b> 4514Q</p> <p>Muy similar a 4514QM, pero el orificio del resorte se encuentra más lejos de la mesa.</p> <p>(D) Q</p> <p>HK80XLS</p>	<p>Rockwell/Meritor</p> <p><b>6"</b> 4514HA</p> <p>(D) Q</p> <p>HK95XLS</p>	<p>Rockwell/Meritor</p> <p><b>6"</b> 4514QM</p> <p>Muy similar a 4514Q, pero el orificio del resorte se encuentra más cerca de la mesa.</p> <p>(D) Q</p> <p>HK74XLS</p>
<p>Estilo de extremo de leva circular</p> <p><b>7"</b> 4515P</p> <p>Estilo de extremo de leva circular.</p> <p>(S) P</p> <p>HK16XLS</p>	<p>Bendix/Eaton</p> <p><b>7"</b> 4311E</p> <p>Debe tener una clavija soldada. Carriles angostos.</p> <p>(S) E</p> <p>HK24XLSLM</p>	<p>Bendix/Eaton</p> <p><b>7"</b> 4311EHM</p> <p>Debe tener una clavija soldada. Carriles angostos.</p> <p>(S) E</p> <p>HK24XLSHM</p>	<p>Bendix/Eaton</p> <p><b>7"</b> 4709E (UNIVERSAL)</p> <p>Orificio cerca de la mesa</p> <p>Debe tener una clavija a presión aquí. Forma atípica de la mesa.</p> <p>(S) E</p> <p>HK63/HK63XLS</p>
<p>Bendix/Eaton</p> <p>♦ Zapata de gran volumen ♦</p> <p><b>7"</b> 4709E2</p> <p>Debe tener una clavija a presión aquí.</p> <p>(S) E</p> <p>HK61XLS/HK62SD/HK62XLS</p>	<p>Bendix/Eaton</p> <p><b>7"</b> 4709S2</p> <p>Refuerzo</p> <p>Debe tener una clavija a presión aquí.</p> <p>(S) E</p> <p>HK61SD</p>	<p>Bendix/Eaton</p> <p><b>7"</b> 4709E</p> <p>Orificio más cerca del centro</p> <p>Debe tener una clavija a presión aquí. Forma atípica de la mesa.</p> <p>(S) E</p> <p>HK63SD/HK63XLS</p>	<p>Rockwell/Meritor</p> <p><b>7"</b> 4708Q</p> <p>(D) Q</p> <p>HK67XLS</p>

## Identificación de la zapata de freno

<p>Rockwell/Meritor • Zapata de gran volumen •</p> <p><b>7"</b> 4707Q <span>28</span></p> <p>Muy similar a 4515Q y 4515X3, pero los remaches se ubican más lejos de los carriles.</p> <p>HK29SB/HK29XLS / HK29XLSMB</p>	<p>Rockwell/Meritor • Zapata de gran volumen •</p> <p><b>7"</b> 4515Q <span>32</span></p> <p>Muy similar a 4707Q, pero los remaches se ubican más cerca de los carriles.</p> <p>HK29XLS / HK29XLSMB / HK75SD</p>	<p>Fruehauf® • Zapata de gran volumen •</p> <p><b>7"</b> 4515X3 <span>32</span></p> <p>Muy similar a 4707Q, pero los remaches se ubican más cerca de los carriles.</p> <p>HK34SD/HK34XLS</p>	<p>Rockwell/Meritor</p> <p><b>7"</b> 4515HA <span>28</span></p> <p>HK95XLS</p>
<p>Estilo de extremo de leva circular</p> <p><b>7 1/2"</b> 4591S <span>32</span></p> <p>Estilo de extremo de leva circular.</p> <p>HK43XLS</p>	<p>Bendix/Eaton</p> <p><b>7 1/2"</b> 4692FC2 <span>20</span></p> <p>HK49-150</p>	<p>Bendix/Eaton</p> <p><b>8"</b> 47X8 <span>32</span></p> <p>Debe tener una clavija a presión.</p> <p>HK61XLS</p>	<p>Rockwell/Meritor</p> <p><b>8"</b> 4718Q <span>32</span></p> <p>HK29XLS</p>
<p>Estilo de extremo de leva circular</p> <p><b>8 5/8"</b> 4551P <span>32</span></p> <p>Estilo de extremo de leva circular. Únicamente son aceptables las redes centradas.</p> <p>HK14SD/HK14XLS / HK16</p>	<p>Bendix/Eaton</p> <p><b>8 5/8"</b> 4726E2 <span>32</span></p> <p>Debe tener una clavija a presión.</p> <p>HK61 / HK61XLS</p>	<p>Bendix/Eaton</p> <p><b>8 5/8"</b> 4717E2 <span>32</span></p> <p>Debe tener una clavija a presión.</p> <p>HK91XLS</p>	<p>Bendix/Eaton</p> <p><b>8 5/8"</b> 4674E <span>20</span></p> <p>Debe tener una clavija soldada. Carriles angostos.</p> <p>HK24XLSLM</p>
<p>Bendix/Eaton</p> <p><b>8 5/8"</b> 4726S2 <span>32</span></p> <p>Refuerzo</p> <p>Debe tener una clavija a presión aquí.</p> <p>HK61SD</p>	<p>Rockwell/Meritor</p> <p><b>8 5/8"</b> 4551Q <span>32</span></p> <p>Únicamente son aceptables las redes centradas.</p> <p>HK29 / HK29XLS</p>	<p>Rockwell/Meritor</p> <p><b>8 5/8"</b> 4710Q <span>32</span></p> <p>HK29XLS</p>	<p>Rockwell/Meritor</p> <p><b>8 5/8"</b> 4711Q <span>28</span></p> <p>HK29XLS</p>

Juegos de herramientas de la zapata del freno

N.º de pieza del juego de herramientas Bendix de servicio	Contenido del juego de herramientas
HK14SD	
HK14XLS	
HK16	
HK16XLS	
HK24XLSHM	
HK24XLSLM	

N.º de pieza del juego de herramientas Bendix de servicio	Contenido del juego de herramientas
HK29	
HK29SB	
HK29SD	
HK29XLS	
HK29XLSMB	
HK34SD	

## Juegos de herramientas de la zapata del freno

N.º de pieza del juego de herramientas Bendix de servicio	Contenido del juego de herramientas
HK34XLS	
HK43XLS	
HK49-125	
HK49-150	
HK51	
HK54	

N.º de pieza del juego de herramientas Bendix de servicio	Contenido del juego de herramientas
HK55	
HK61	
HK61SD	
HK61XLS	
HK62	
HK62SD	

Juegos de herramientas de la zapata del freno

N.º de pieza del juego de herramientas Bendix de servicio	Contenido del juego de herramientas
HK62XLS	
HK63	
HK63SD	
HK63XLS	
HK67XLS	
HK74SB	

N.º de pieza del juego de herramientas Bendix de servicio	Contenido del juego de herramientas
HK74XLS	
HK75SD	
HK80XLS	
HK81XLS	
HK90XLS	
HK91XLS	



N.º de pieza del juego de herramientas Bendix de servicio	Contenido del juego de herramientas
HK95XLS	
HK97XLS	

## Centro de literatura Bendix por Internet: a su servicio

**¿Necesita documentos?** Con el centro de literatura por Internet, es más fácil pedir documentos de Bendix. Nuestro proceso simplificado le permite hacer pedidos de forma rápida y conveniente. Además, pone a su alcance documentos técnicos e información de los productos Bendix las 24 horas los 7 días de la semana.

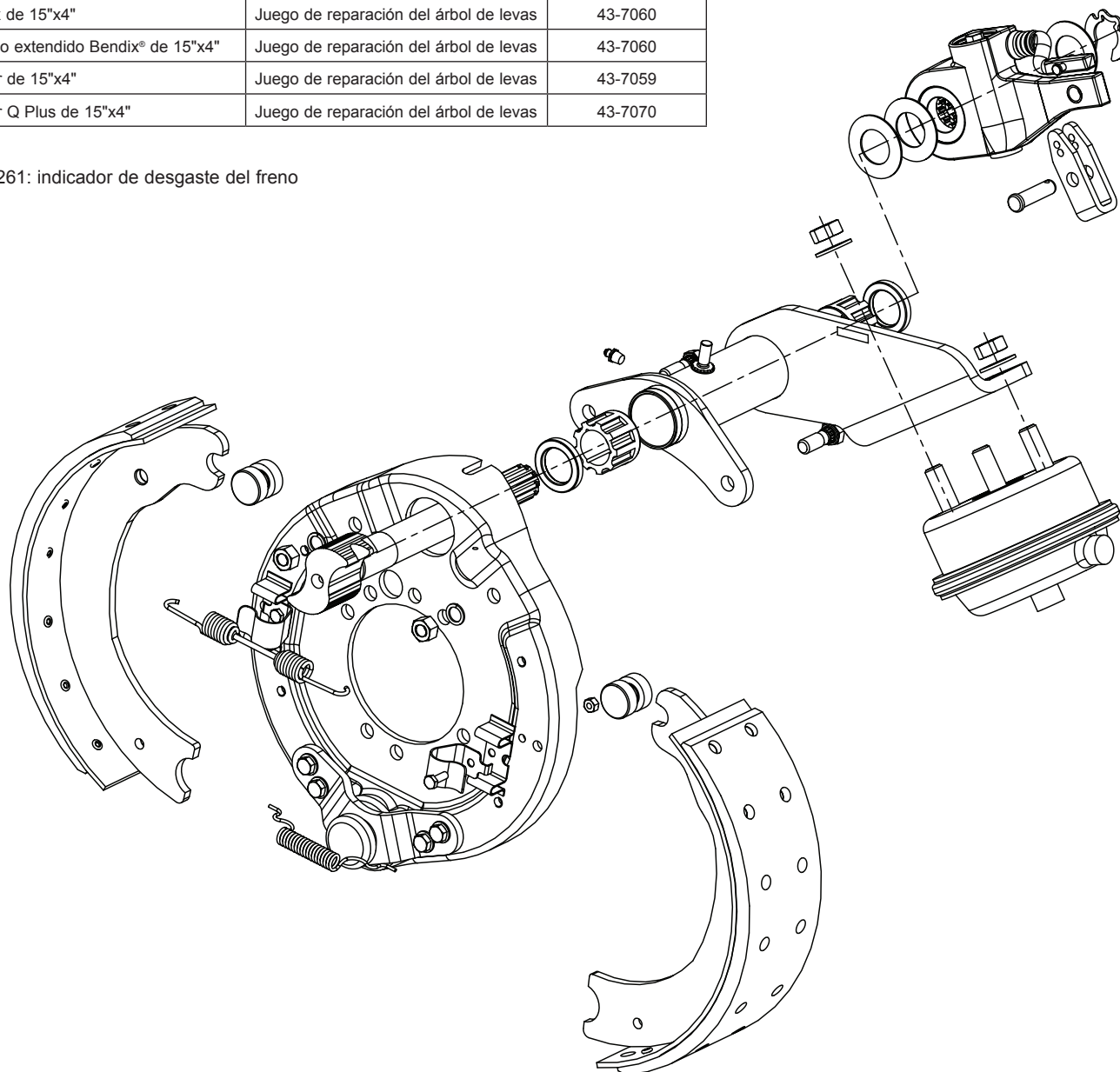
Podrá registrarse en pocos minutos y obtendrá acceso a los documentos que necesita para vender los productos Bendix o realizar tareas de mantenimiento.

Para registrarse o acceder a su cuenta actual, visite [www.bendix.com](http://www.bendix.com) y haga clic en el icono **“Visit the Bendix Marketing Center”** (Visite el centro de comercialización de Bendix) en la página de inicio, o utilice el enlace [www.foundationbrakes.com](http://www.foundationbrakes.com).

Freno de tambor del eje de viraje

Aplicación	Descripción	Número de pieza
15"x4" Bendix®	Juego de herramientas del freno	HK54
Servicio extendido Bendix® de 15"x4"	Juego de herramientas del freno	HK54
Meritor® de 15"x4"	Juego de herramientas del freno	HK55
Meritor Q Plus de 15"x4"	Juego de herramientas del freno	HK29XLS
Bendix de 15"x4"	Juego de reparación del árbol de levas	43-7060
Servicio extendido Bendix® de 15"x4"	Juego de reparación del árbol de levas	43-7060
Meritor de 15"x4"	Juego de reparación del árbol de levas	43-7059
Meritor Q Plus de 15"x4"	Juego de reparación del árbol de levas	43-7070

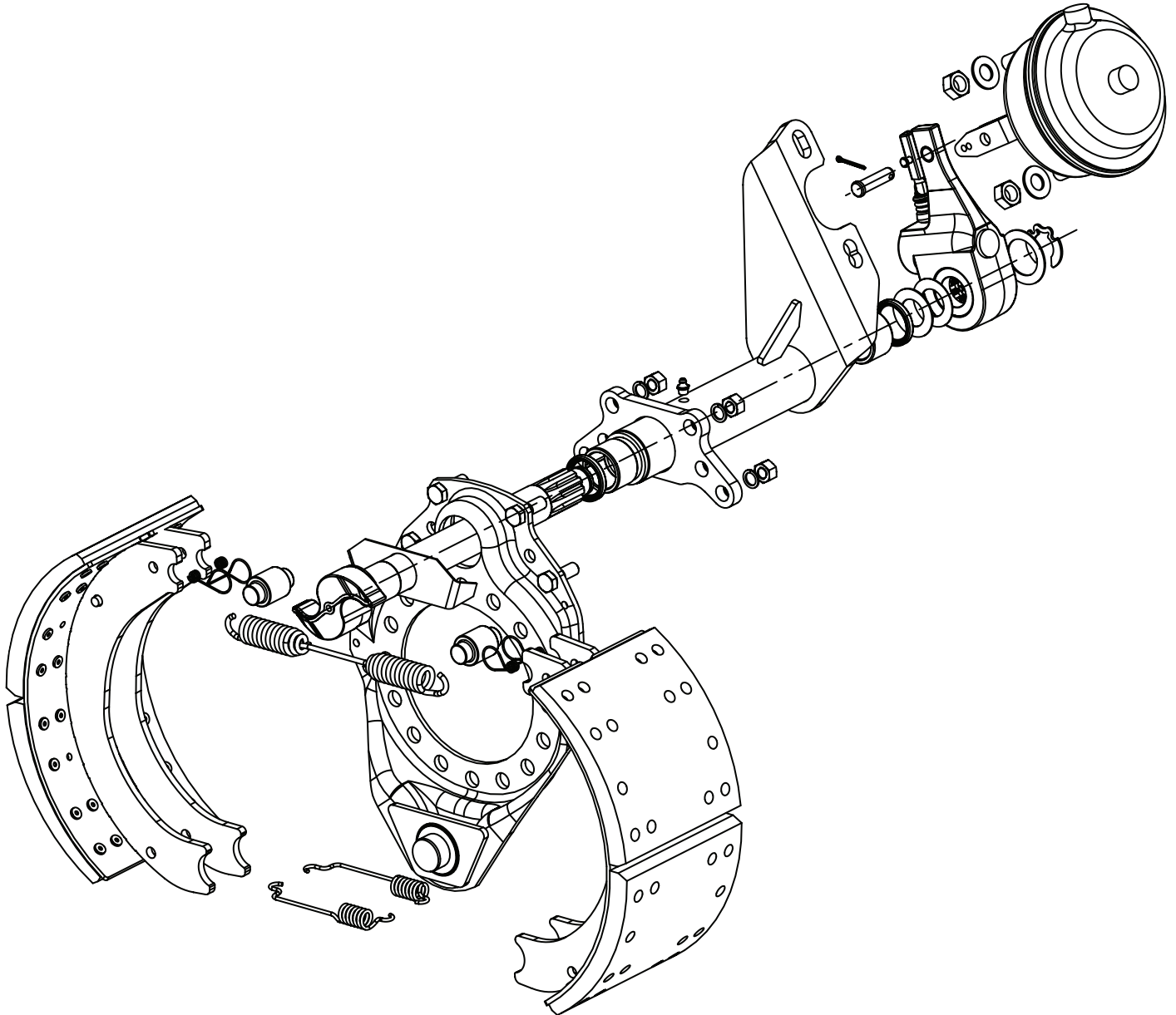
BW7261: indicador de desgaste del freno



*Este catálogo contiene los juegos y componentes que se usan con mayor frecuencia. La oferta de productos Bendix® incluye muchas otras aplicaciones y variaciones que se encuentran disponibles. Visite el centro de literatura en [www.foundationbrakes.com](http://www.foundationbrakes.com) para obtener más información.*

## Freno de tambor del eje de propulsión

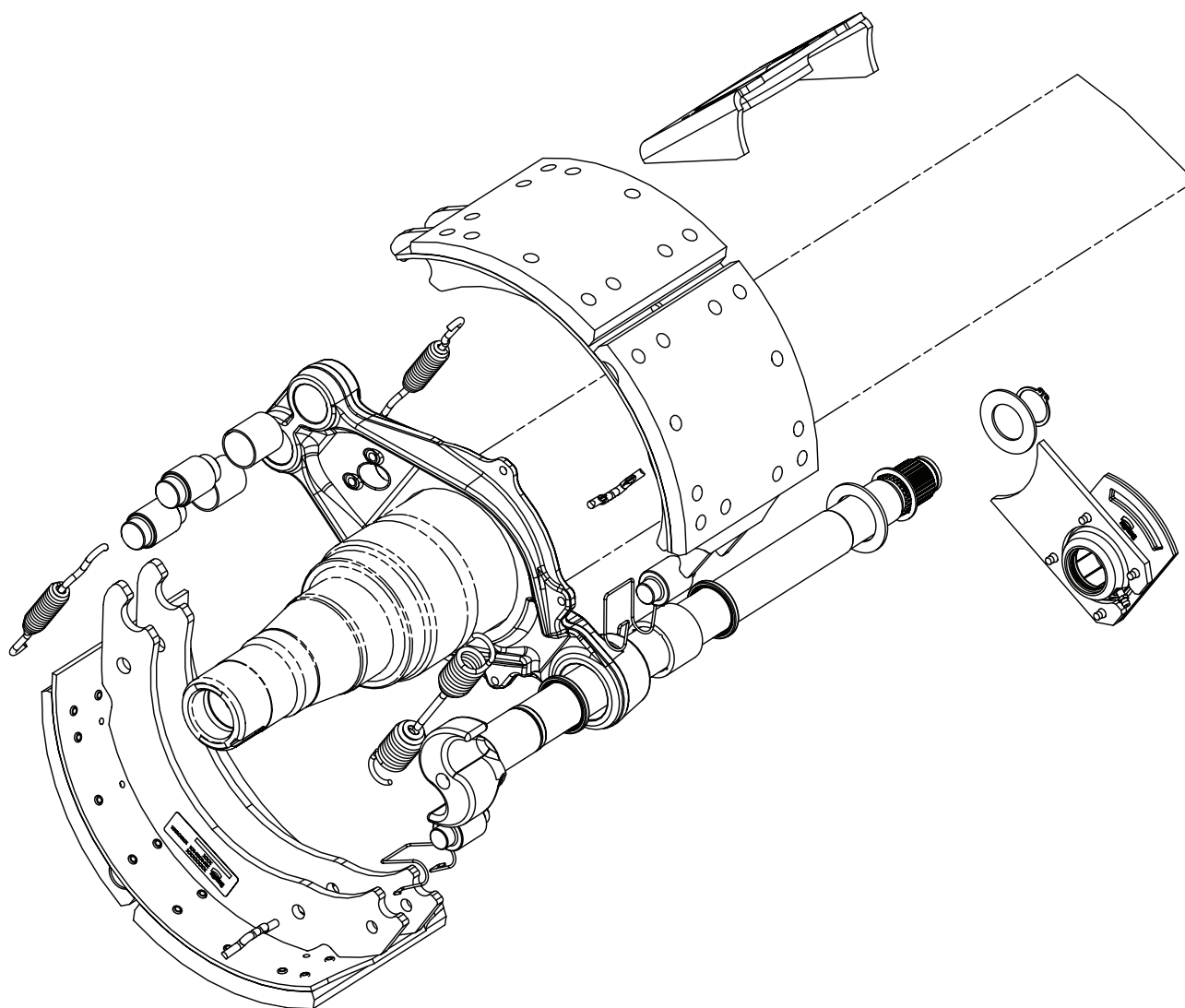
Aplicación	Descripción	Número de pieza
Diámetro de 16,5" Bendix®	Juego de herramientas del freno	HK24XLSHM
Diámetro de 16,5" Servicio extendido de Bendix	Juego de herramientas del freno	HK61XLS
Diámetro de 16,5" Meritor®	Juego de herramientas del freno	HK29XLS
Diámetro de 16,5" Meritor Q Plus	Juego de herramientas del freno	HK29XLS
Diámetro de 16,5" Servicio extendido de Bendix	Juego de reparación del árbol de levas	43-7069
Diámetro de 16,5" Meritor Q Plus	Juego de reparación del árbol de levas	43-7048



*Este catálogo contiene los juegos y componentes que se usan con mayor frecuencia. La oferta de productos Bendix® incluye muchas otras aplicaciones y variaciones que se encuentran disponibles. Visite el centro de literatura en [www.foundationbrakes.com](http://www.foundationbrakes.com) para obtener más información.*

## Freno de tambor del eje del remolque

Aplicación	Descripción	Número de pieza
Diámetro de 16,5" SAP Bendix®	Juego de herramientas del freno	HK24XLSHM
Diámetro de 16,5" Servicio extendido de SAP Bendix	Juego de herramientas del freno	HK61XLS
Diámetro de 16,5" DAP Bendix	Juego de herramientas del freno	HK29XLS
Diámetro de 16,5" Servicio extendido de DAP Bendix	Juego de herramientas del freno	HK29XLS
Diámetro de 16,5" Meritor®	Juego de herramientas del freno	HK29XLS
Diámetro de 16,5" Meritor Q Plus	Juego de herramientas del freno	HK29XLS
Diámetro de 16,5" ProPar	Juego de herramientas del freno	HK34XLS
Diámetro de 16,5" Servicio extendido de Bendix	Juego de reparación del árbol de levas	43-7118
Diámetro de 16,5" Meritor Q Plus	Juego de reparación del árbol de levas	43-7072
Diámetro de 16,5" ProPar	Juego de reparación del árbol de levas	43-7039



*Este catálogo contiene los juegos y componentes que se usan con mayor frecuencia. La oferta de productos Bendix® incluye muchas otras aplicaciones y variaciones que se encuentran disponibles. Visite el centro de literatura en [www.foundationbrakes.com](http://www.foundationbrakes.com) para obtener más información.*

**Mordaza con transportador**
**Bendix® ADB22X™**

i SD-23-7541

Confirme si la mordaza que se reemplaza es tipo A o B antes de elegir el número de pieza de reemplazo correcto.

Para los frenos de disco de aire Bendix®, a medida que el vehículo se desplaza hacia delante, la rueda siempre gira primero hacia el lado del pasador fijo de la mordaza.	
<b>Tipo "A"</b>	<b>Tipo "B"</b>
En la mayoría de los vehículos, las mordazas Tipo A se utilizan del lado del pasajero. (Existen algunas aplicaciones poco frecuentes en el lado del conductor).	En la mayoría de los vehículos, las mordazas Tipo B se utilizan del lado del conductor. (Existen algunas aplicaciones poco frecuentes en el lado del pasajero).

**Mordaza del freno de camión y tractor Bendix® ADB22X™ con ensamblajes de transportador**


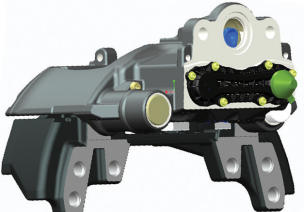
Equipo del fabricante original	TIPO	12º mordaza del eje de viraje y propulsión con transportador	Número de pieza nueva de servicio Bendix	Número de pieza reconstruida Bendix	Armadura clase	Armadura grupo
Freightliner®	A	Freno de disco de aire Bendix® ADB22X-V™ 	K081256	K109957X	J2	90
	B		K081257	K109958X		
Kenworth® Mack® Navistar® Peterbilt® Volvo®	A	Freno de disco de aire Bendix® ADB22X™ 	K081142	K109961X	J4	90
	B		K081143	K109962X		

**Mordaza con transportador**  
**Bendix® ADB22X™**

**i** [SD-23-7541](#)

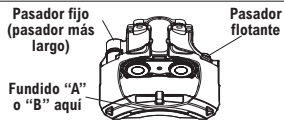
Confirme si la mordaza que se reemplaza es tipo A o B antes de elegir el número de pieza correcto.

**Mordazas de freno para remolque Bendix® ADB22X™**

Equipo del fabricante original	TIPO	Mordaza de freno de disco de aire 0° Bendix® ADB22X™ axial de remolque con transportador	Número de pieza nueva de servicio Bendix	Número de pieza reconstruida Bendix	Armadura clase	Armadura grupo
Todos	A		802984	K113887X	J3	90
	B		802985	K113888X		

**Freno de disco de aire  
Bendix® ADB22X™**
**i SD-23-7541**

Para los frenos de disco de aire Bendix®, a medida que el vehículo se desplaza hacia delante, la rueda siempre gira primero hacia el lado del pasador fijo de la mordaza.

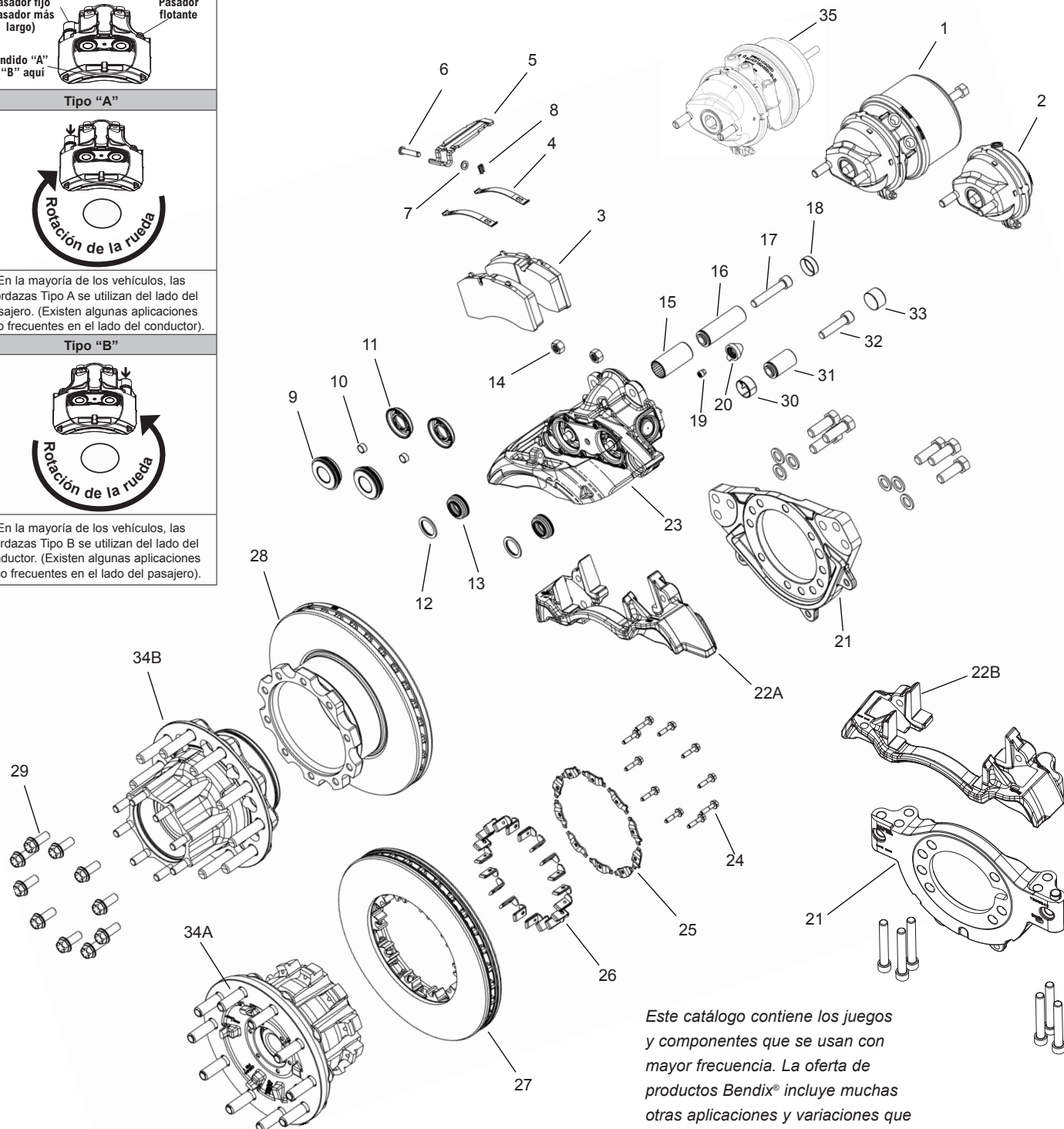

**Tipo "A"**


En la mayoría de los vehículos, las mordazas Tipo A se utilizan del lado del pasajero. (Existen algunas aplicaciones poco frecuentes en el lado del conductor).

**Tipo "B"**


En la mayoría de los vehículos, las mordazas Tipo B se utilizan del lado del conductor. (Existen algunas aplicaciones poco frecuentes en el lado del pasajero).

Para obtener más información acerca del actuador, consulte la sección 02 de este catálogo.



Este catálogo contiene los juegos y componentes que se usan con mayor frecuencia. La oferta de productos Bendix® incluye muchas otras aplicaciones y variaciones que se encuentran disponibles. Visite el centro de literatura en [www.foundationbrakes.com](http://www.foundationbrakes.com) para obtener más información.

De mantenimiento	Número de pieza	Freno de disco de aire					Componentes incluidos en el juego
		Camión, remolque y camión de basura en Norteamérica	Aplicaciones de especialidad	Autobús urbano/servicio pesado			
				ADB22X™	ADB225™	SB-7™	
Juego de pastillas (configuradas para el eje)	802593		✓				(3, 4, 5, 6, 7, 8, 19, 20)
	K070796	✓				✓	(3, 4, 5, 6, 7, 8, 19, 20)
	K109249			✓	✓		(3, 4, 5, 6, 7, 8, 19, 20)
	K109113	✓					Servicio pesado: alta temperatura
	K109318			✓	✓		Servicio pesado
	K115559	✓					Servicio pesado: bajas temperaturas
Juego de sujetadores (caja de 25)	803151	✓	✓	✓	✓		(8)
Adaptador de cizallamiento (caja de 10)	802455	✓	✓		✓		(19)
	K010603				✓		(9, 10, 11)
Juego de empujador/fuelle (juego del extremo de la rueda)	K010604			✓			(9, 10, 11)
	K092079	✓	✓		✓	✓	(9, 10, 11)
Tapa del ajustador (sin sensor de desgaste, caja de 10)	802643	✓	✓				(20)
	K003902					✓	(20)
	K000945			✓	✓		
Juego de clavija guía, sello y fuelle (juego del extremo de la rueda)	803114	✓					(12, 13, 15, 16, 17, 18, 30, 31, 32, 33)
	K001915		✓		✓		Retroinstalación del buje de goma a buje metálico (12, 13, 15, 16, 17, 18, 30, 31, 32, 33)
	K004100					✓	(12, 13, 15, 16, 17, 18, 30, 31, 32, 33)
	K010766				✓		Juego de bujes DU (12, 13, 15, 16, 17, 18, 30, 31, 32, 33)
	K048396K50			✓			(12, 13, 15, 16, 17, 18, 30, 31, 32, 33) Consulte la Hoja de datos de servicio SD-23-7550 (BW2000) para identificar la clavija guía.
	K048371K50			✓			
	K109244				✓		
	II328090062			✓			
	II39769F0062			✓			
II368470064			✓			Juego de bujes de goma (12, 13, 15, 16, 17, 18, 30, 31, 32, 33)	
Grasa de la clavija guía	II14525	✓	✓	✓	✓		Blanco (5 gramos)
	K021964	✓	✓	✓	✓		Blanco (500 gramos)
	K021963			✓			Verde (8 gramos)
	K021975			✓			Verde (500 gramos)
Actuador de servicio	K028039	✓					Tipo 14 Universal de Bendix® (2, 14)
	K028226	✓					Tipo 16 Universal de Bendix® (2, 14)
	K028022	✓	✓	✓	✓	✓	Tipo 18 Universal de Bendix® (2, 14)
	K021995				✓		Tipo 24 de Bendix®
	K021996				✓		Tipo 24 de Bendix®
	K028225	✓	✓	✓	✓	✓	Tipo 20 Universal de Bendix® (2, 14)
Cámara de frenos de resorte (Consulte la sección sobre frenos de resorte en este catálogo para obtener más información)-	K027557	✓					Tipo 18/16 Universal para camión/remolque estilo pistón Bendix® (1, 14)
	K025670	✓	✓	✓	✓	✓	Tipo 18/24 Universal para camión/remolque estilo pistón Bendix® (1, 14)
	K068622				✓		Tipo 22/24 Bendix®
	803089				✓		Tipo 24/24 Bendix®
	803090				✓		Tipo 24/24 Bendix®
	K025669	✓	✓	✓	✓	✓	Tipo 20/24 Universal para camión/remolque estilo pistón Bendix® (1, 14)
Ensamblable de mordaza y transportador, incluye 803114	K081142	✓					Axial de viraje y propulsión "A" (22A + 23)
	K081143	✓					Axial de viraje y propulsión "B" (22A + 23)
	802984	✓					Axial del remolque "A" (22A + 23)
	802985	✓					Axial del remolque "B" (22A + 23)
	K081256	✓					Vertical de viraje y propulsión "A" (22B + 23)
	K081257	✓					Vertical de viraje y propulsión "B" (22B + 23)
	K108183				✓		Transportador de la mordaza con pastillas "B"
	K108184				✓		Transportador de la mordaza con pastillas "A"
	K108187				✓		Transportador de la mordaza con pastillas "A"
	K108188				✓		Transportador de la mordaza con pastillas "B"
	K108189				✓		Transportador de la mordaza con pastillas "A"
	K108190				✓		Transportador de la mordaza con pastillas "B"
	K108191				✓		Transportador de la mordaza con pastillas "A"
	K108192				✓		Transportador de la mordaza con pastillas "B"



De mantenimiento	Número de pieza	Freno de disco de aire					Componentes incluidos en el juego
		Camión, remolque y camión de basura en Norteamérica	Aplicaciones de especialidad	Autobús urbano/servicio pesado			
				ADB22X™	ADB225™	SB-7™	
Juego de mordaza (racionalizado) Incluye 803114	K081258	✓					Eje de viraje y propulsión "A" (23)
	K081259	✓					Eje de viraje y propulsión "B" (23)
	K019180	✓					Eje del remolque "A" (23)
	K019181	✓					Eje del remolque "B" (23)
	K002964				✓		Aplicaciones para servicio pesado/autobús urbano (23) "B"
	K002965				✓		Aplicaciones para servicio pesado/autobús urbano (23) "A"
	K003783				✓		Aplicaciones para servicio pesado/autobús urbano (23) "B"
	K003784				✓		Aplicaciones para servicio pesado/autobús urbano (23) "A"
	K003809				✓		Aplicaciones para servicio pesado/autobús urbano (23) "B"
	K003810				✓		Aplicaciones para servicio pesado/autobús urbano (23) "A"
	K003811				✓		Aplicaciones para servicio pesado/autobús urbano (23) "B"
	K003812				✓		Aplicaciones para servicio pesado/autobús urbano (23) "A"
	K109120				✓		Aplicaciones para servicio pesado/autobús urbano (23) "A"
	K109121				✓		Aplicaciones para servicio pesado/autobús urbano (23) "B"
K014065				✓		Aplicaciones para servicio pesado/autobús urbano (23) "B"	
K014066				✓		Aplicaciones para servicio pesado/autobús urbano (23) "A"	
Juego de transportador	K051853	✓					Eje de viraje y propulsión, axial (12, 13, 17, 18, 19, 20, 22A, 32, 33)
	K056559	✓					Eje de viraje y propulsión, vertical (12, 13, 17, 18, 19, 20, 22B, 32, 33)
	K043288	✓					Eje de remolque, axial (12, 13, 17, 18, 19, 20, 22A, 32, 33)
Concentradores	802847	✓					Freno Splined Disc®, aluminio, propulsión R, paquete de cojinete LMS (34B)
	802859	✓					Freno Splined Disc®, aluminio, propulsión R, paquete de cojinete estándar* (34B)
	803134	✓					Freno Splined Disc®, aluminio, viraje FL, paquete de cojinete LMS (34A)
	803138	✓					Freno Splined Disc®, aluminio, viraje FL, paquete de cojinete estándar* (34A)
	K020505	✓					Freno Splined Disc®, aluminio, viraje FF, paquete de cojinete LMS (34A)
	K020514	✓					Freno Splined Disc®, aluminio, viraje FF, paquete de cojinete estándar* (34A)
	K045298	✓					Splined Disc®, aluminio, remolque "TN", paquete de cojinete estándar* (34B)
	K045297	✓					Splined Disc®, aluminio, remolque "TP", paquete de cojinete estándar* (34B)
	Consulte a su proveedor de concentradores acerca de estos productos estándar.	✓	✓	✓	✓	✓	En forma de U, de hierro/aluminio, paquetes de cojinetes LMS/estándar
Juego de conexión de rotor Splined Disc®	K037767	✓					Todas las aplicaciones de rotores Splined Disc® (24, 25, 26)
Rotor	K038573	✓	✓				Desvío de 138mm, 430 mm de diámetro exterior, 249 mm de diámetro interior, en forma de U (28, 29)
	K038574	✓	✓				Desvío de 150mm, 430 mm de diámetro exterior, 249 mm de diámetro interior, en forma de U (28, 29)
	802569	✓					Juego para camiones de servicio pesado Splined Disc sin desvío, 430 mm de diámetro exterior, 258 mm de diámetro interno (24, 25, 26, 27)
	802669			✓	✓		Rotor en forma de U, desvío de 114,7mm, 430 mm de diámetro exterior, 165mm de diámetro interior (28)
	K021958			✓	✓		Rotor en forma de U, desvío de 131mm, 430 mm de diámetro exterior, 198mm de diámetro interior (28)
	K021959			✓	✓		Rotor en forma de U, desvío de 179,7 mm, 430 mm de diámetro exterior, 163,4 mm de diámetro interior (28)
	K034497				✓		Desvío de 104,7 mm, 430 mm de diámetro exterior, 165 mm de diámetro interior (28)
	II37415N			✓	✓		Rotor en forma de U, desvío de 136mm, 430 mm de diámetro exterior, 190mm de diámetro interior (28)
Guardapolvos	802948	✓					Juego de guardapolvos para pastillas del eje de viraje
	803129	✓					Juego de guardapolvos para rotor y pastillas del eje del remolque
	803130	✓					Juego de guardapolvos para rotor y pastillas del eje de propulsión
Juego de herramientas	K028829	✓					Juego de herramientas de empujador y fuelle
	K029164	✓					Clavija guía y juego de herramientas de empujador y fuelle
	K039062K50				✓		Clavija guía y juego de herramientas de empujador y fuelle
	II37951/004			✓			Clavija guía y juego de herramientas de empujador y fuelle
Juego de desgaste para pastillas del freno de disco de aire	K109114	✓					Herramienta de medición del rotor/pastilla

\* Pieza de reemplazo universal con configuración de cojinete estándar y pernos largos. Llame al 1-800-AIR-BRAKE si requiere asistencia para la identificación de las piezas.

# Bendix Online Brake School



**When You Want It. Where You Need It. [www.brake-school.com](http://www.brake-school.com)**

The Bendix Online Brake School is your complete resource for web-based technical training, straight from the experts. Keep your skills sharp with a comprehensive menu of ever-evolving instructional videos and interactive modules.

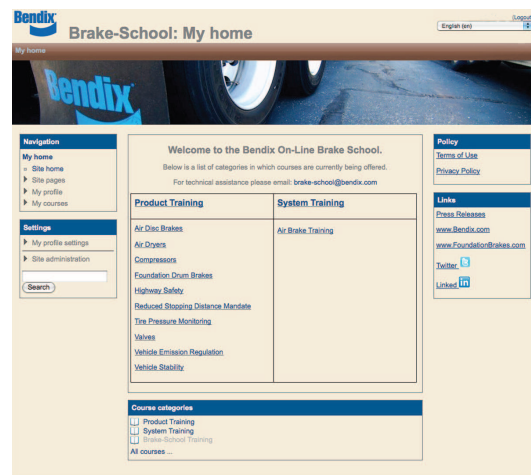
Home to e-training on a full range of Bendix products and industry hot topics, [www.brake-school.com](http://www.brake-school.com) offers courses on:

- Air Dryers and Compressors
- Valves
- Disc and Drum Brakes
- Vehicle Stability
- Electronics
- Air Brake System training and more!

Visit [www.brake-school.com](http://www.brake-school.com), register for your secure account and take the course(s) that you need. Each course is accompanied by a brief quiz to test your knowledge.

Available 24/7/365... [www.brake-school.com](http://www.brake-school.com). Just a mouse click away.

Put yourself to the test. Bendix Online Brake School... where you need it, when you need it, and on the topics that matter most to advancing your skill set.

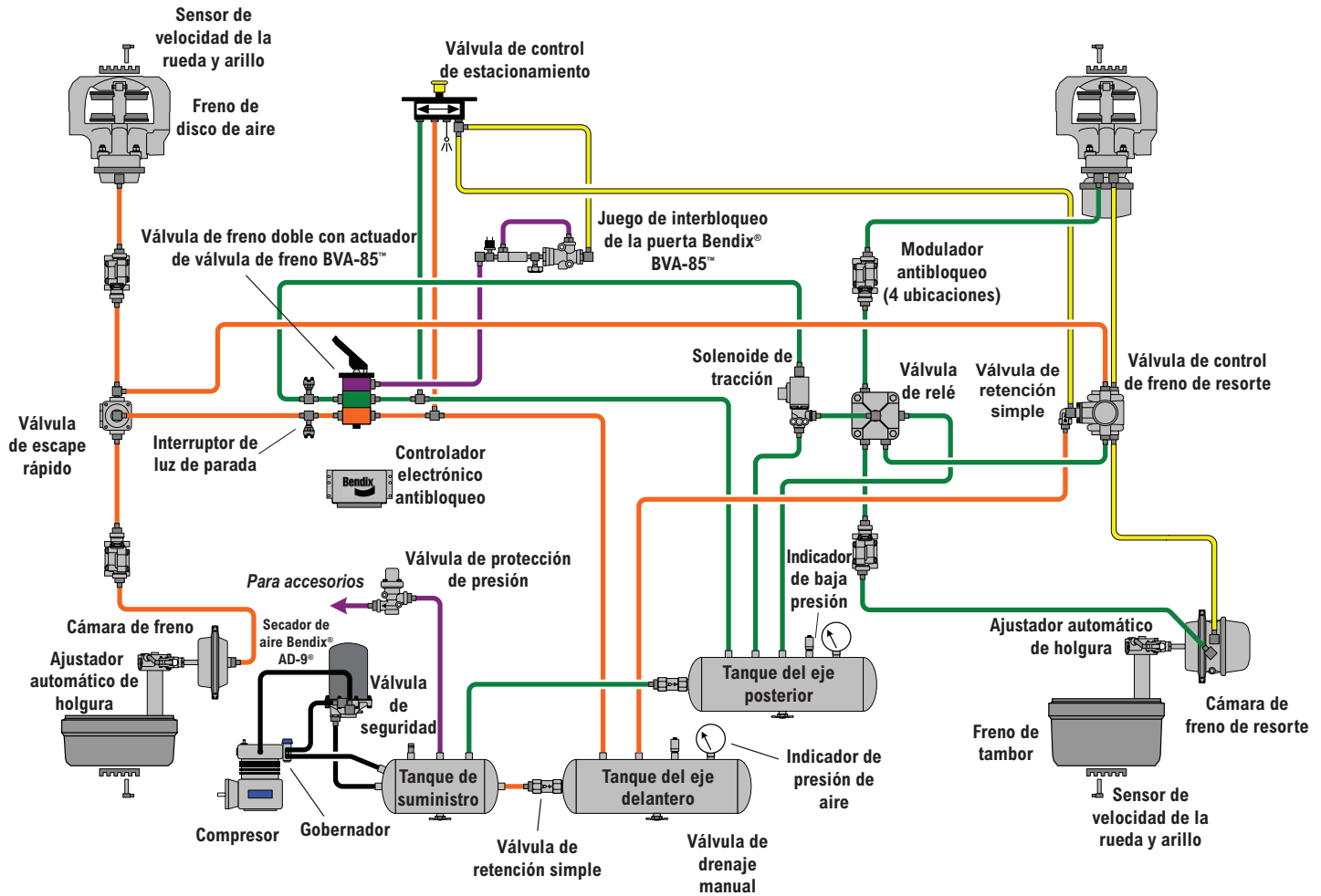


## Marcas comerciales

Las marcas comerciales ACOM, AD-2, AD-4, AD-9, AD-9si, ADB225, ADB22X, ADB22X-V, AD-IP, AD-IS, AD-SP, AF-3, ALWAYS ALERT, ASA-5, AT-3, AT-30, AT-6, ATR-1, ATR-3, ATR-6, AUTOBRAKE, AUTOVIEW, BA-921, BA-922, BACKSPOTTER, BASIC, BENDIX, BENDIX DESIGN, BLINDSPOTTER, BLUECHROME, BP-1, BP-R1, BR9235, BVA-85, BX-2150, BW IN A DIAMOND, BX DESIGN, C-1, C-3, C-5, C-6, CORELESS, D-2, D-2A, DATALINK, DC-1, DC-2, DC-3, DC-4, DD2, DD3, DRM, DS-1, DS-2, DURADRRAIN, DURAFLO 596, DV-2, DYNAMARK DESIGN, E-10PR, E-10P, E-10R, E-10, E-12, E-14, E-15, E-2, E-3, E-6, E-7, E-8P, EC-16, EC-17, EC-30, EC-60, EC-80, ECUTALK, ES BRAKES, ESP, ESR, ES, ET-2, ET-S2, EVERFLOW, E-Z-GRIP, FLEX, FLR10, FLR20, FORMULA BLUE, HR-1, KNORR-BREMSE, LMS, LP-2, LP-3, LQ-1, LQ-2, LQ-4, LQ-5, M-30, M-32QR, M-32, MC-30, MV-2, MV-3, PAVE, PBS, PP-1, PP-2, PP-3, PP-5, PP-7, PP-8, PP-DC, PS-60, PR-2, PR-3, PR-4, PURAGUARD, QR-1, QR-1C, QRD-2, QR-L, QRN-2, QRN, QUADVISION, R-12, R-12DC, R-12P, R-14, R-1, R-1C, R-5, R-6, R-7, R-8P, R-8, RD-3, RE-6, RE-6NC, RSP, RV-1, RV-3, SAS-60, SafetyDirect, SB-4, SB-7, SC-1, SC-2, SC-3, SC-PR, SD3, SDS-9600, SK-7, SL-3, SL-4, SL-5, SMART ATC, SMARTCRUISE, SMARTIRE, SMARTWAVE, SN-7, SPICER, SPLINEDISC, SR-1, SR-2, SR-4, SR-5, SR-7, SRC-7000, ST-3, ST-4, SURESTROKE, SV-1, SV-4, SYSTEM-GUARD, TABS-6, TC-2, TC-4, TC-6, TC-7, TCS-9000, TE-1, TH-3, TP-3, TP-3DC, TP-4, TP-5, TR-1, TR-2, TR-3, TR-4, TR-5, TRSP, TRUCK PRODUCTS DESIGN, TU-FLO, TW-11, TW-1, TW-2, TW-3, TW-4, TW-5, VORAD, WINGMAN, WS-20, WS-24, XVISION, YAS-60 y YAS-70X son propiedad o cuentan con licencia de Bendix Commercial Vehicle Systems LLC.

Todas las referencias en este catálogo a ACERT, BERG, BLUEBIRD, CASCADIA, CAT, CATERPILLAR, CUMMINS, DDC, DETROIT DIESEL, DTNA, EQUINOX, FORD, FREEDOMLINE, GM, HOLSET, IHC, INTERNATIONAL, JOHN DEERE, KELSEY HAYES, KENWORTH, MACK, MERITOR, MIDLAND, NAVISTAR, OSHKOSH, PACCAR, PEOPLENET, PETERBILT, QUALLCOMM, SEALCO, VOLVO, WABCO, WAGNER, y toda otra compañía o marca comercial se realizan con el único propósito de identificación y referencia cruzada de los productos. Las marcas comerciales son propiedad de sus respectivas compañías y no están afiliadas con Bendix Commercial Vehicle Systems LLC ni la respaldan. Bendix Commercial Vehicle Systems LLC no afirma que las piezas mostradas sean productos fabricados o refabricados por las compañías aquí mencionadas.

## Esquema del sistema de aire típico de un autobús escolar con secador de aire Bendix® AD-9®

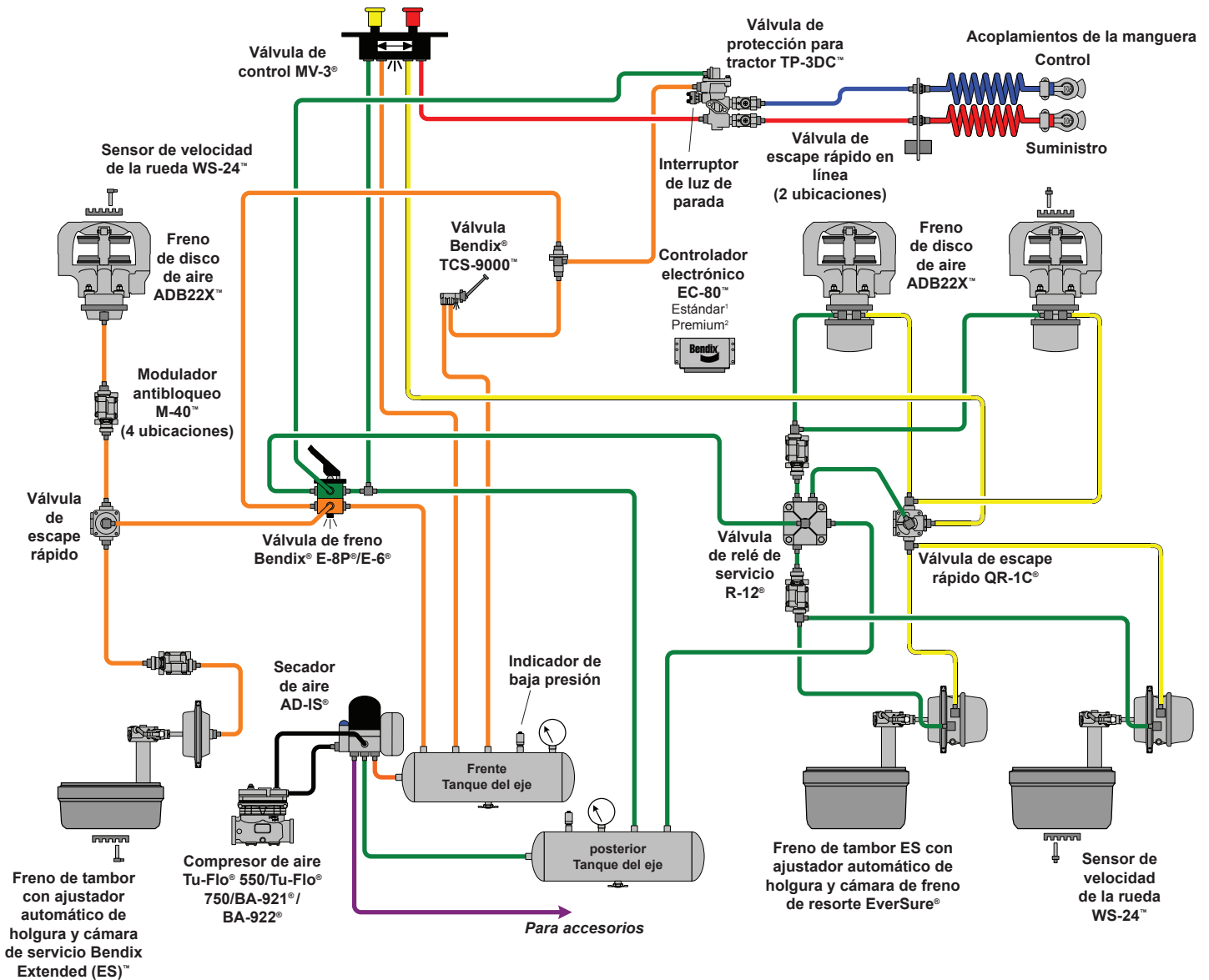


**Notas:**

La codificación por color de los esquemas del sistema de frenos sigue la práctica recomendada n.º 423 del Consejo de Mantenimiento de Camiones (TMC). La actuación combinada del freno de tambor y de disco de aire en un eje simple se muestra únicamente con fines ilustrativos.

AUTOBÚS ESCOLAR:				
<span style="display:inline-block; width:10px; height:10px; background-color:black;"></span> Carga	<span style="display:inline-block; width:10px; height:10px; background-color:darkgreen;"></span> Primario	<span style="display:inline-block; width:10px; height:10px; background-color:orange;"></span> Secundario	<span style="display:inline-block; width:10px; height:10px; background-color:yellow;"></span> Estacionamiento (control)	<span style="display:inline-block; width:10px; height:10px; background-color:purple;"></span> Accesorios

## Esquema del sistema de tractor básico



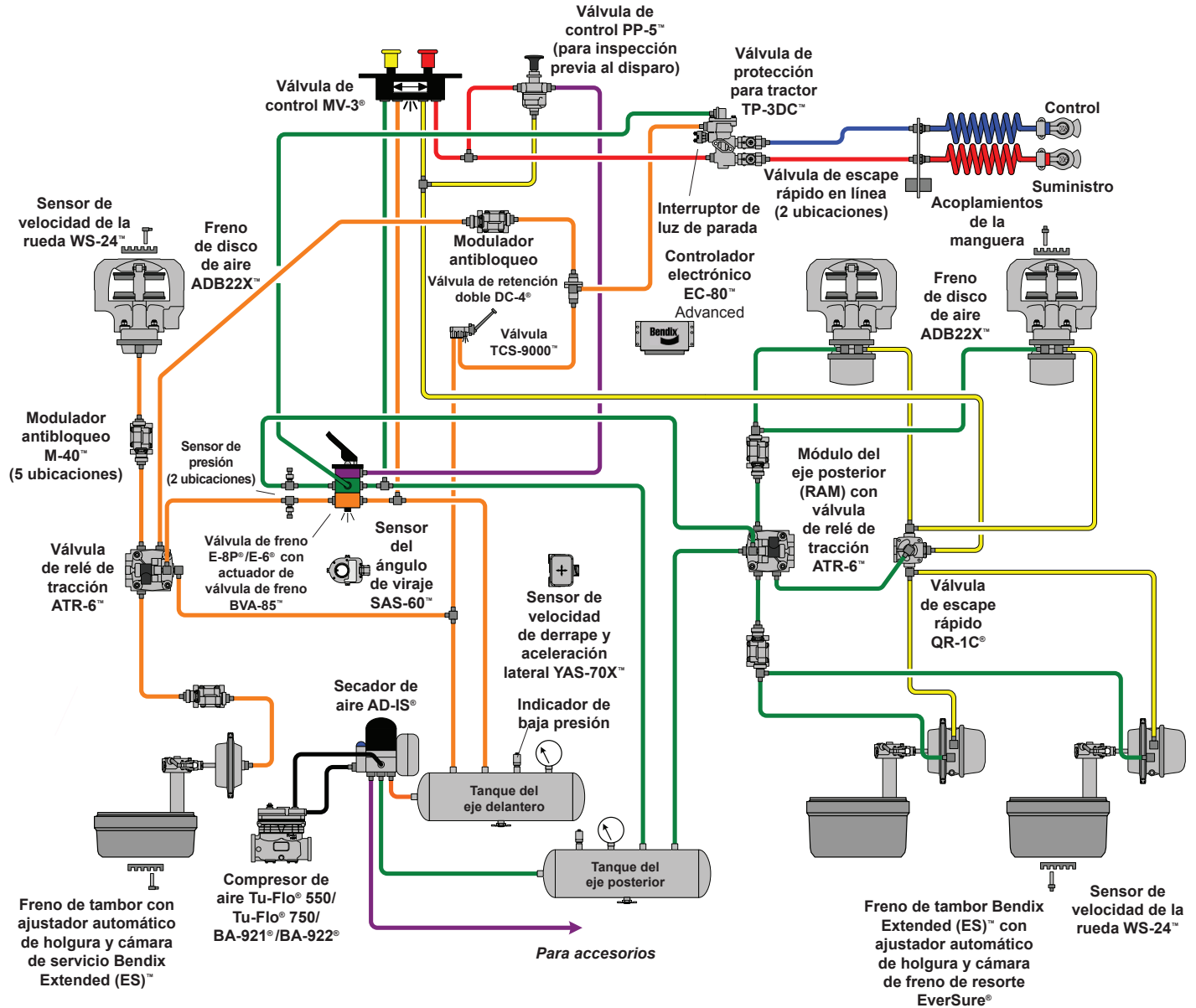
**Notas:**  
 La codificación por color de los esquemas del sistema de frenos sigue la práctica recomendada n.º 423 del Consejo de Mantenimiento de Camiones (TMC).  
 La actuación combinada del freno de tambor y de disco de aire en un eje simple se muestra únicamente con fines ilustrativos.

¹ Equipado con el sistema de freno antibloqueo ABS estándar Bendix®  
 ² Equipado con control de tracción Bendix® ABS y Smart ATC™

### CAMIONES Y TRACTOCAMIONES:

<span style="display:inline-block; width:10px; height:10px; background-color:black;"></span> Carga	<span style="display:inline-block; width:10px; height:10px; background-color:green;"></span> Primario	<span style="display:inline-block; width:10px; height:10px; background-color:orange;"></span> Secundario	<span style="display:inline-block; width:10px; height:10px; background-color:red;"></span> Estacionamiento (suministro)	<span style="display:inline-block; width:10px; height:10px; background-color:yellow;"></span> Estacionamiento (control)	<span style="display:inline-block; width:10px; height:10px; background-color:purple;"></span> Accesorios
--	---	--	---	---	--

# Esquema del sistema de tractor típico con estabilidad completa Bendix® ESP®

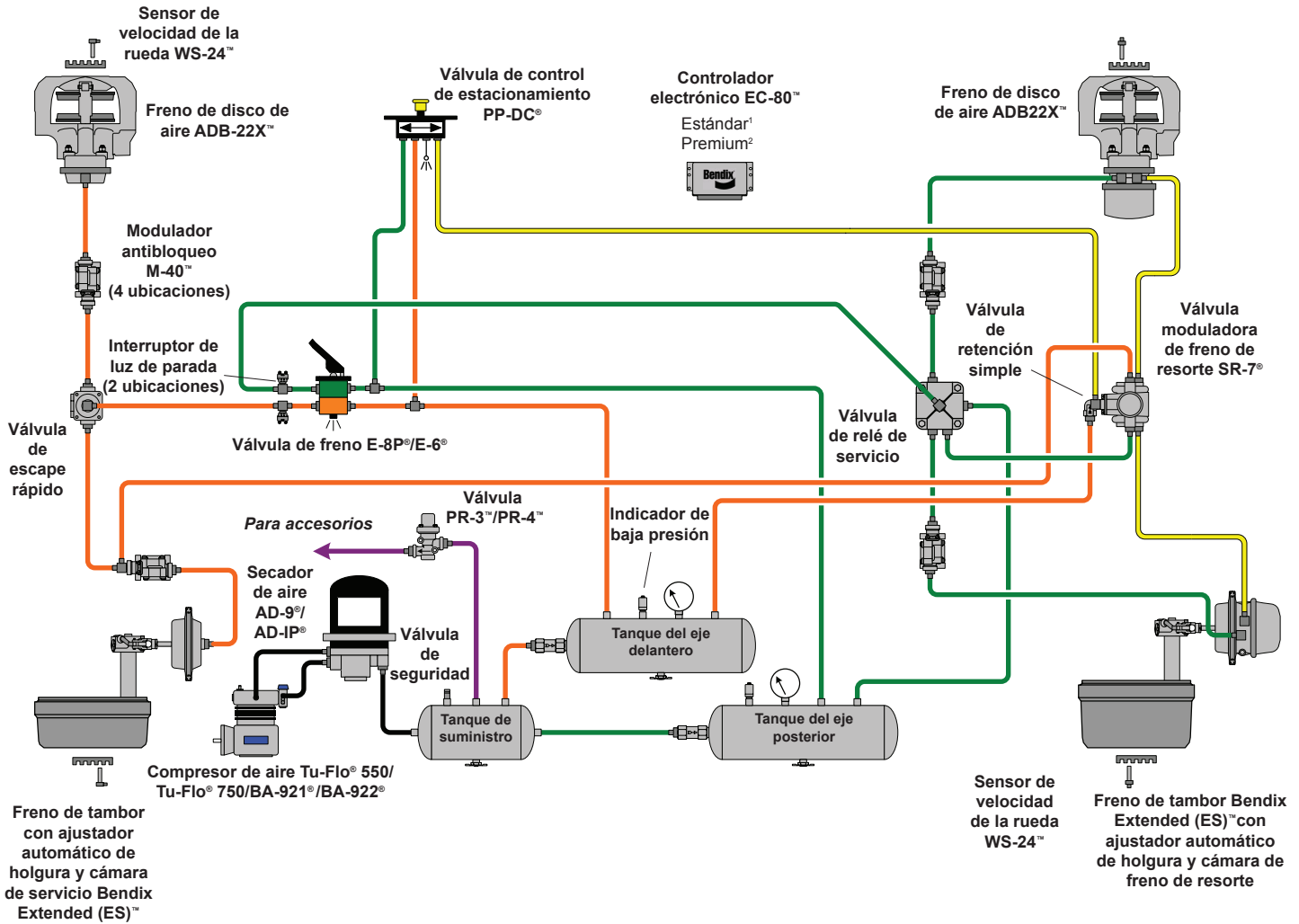


**Notas:**

La codificación por color de los esquemas del sistema de frenos sigue la práctica recomendada n.º 423 del Consejo de Mantenimiento de Camiones (TMC).  
 La actuación combinada del freno de tambor y de disco de aire en un eje simple se muestra únicamente con fines ilustrativos.

CAMIONES Y TRACTOCAMIONES:					
<span style="display:inline-block; width:10px; height:10px; background-color:black;"></span> Carga	<span style="display:inline-block; width:10px; height:10px; background-color:green;"></span> Primario	<span style="display:inline-block; width:10px; height:10px; background-color:orange;"></span> Secundario	<span style="display:inline-block; width:10px; height:10px; background-color:red;"></span> Estacionamiento (suministro)	<span style="display:inline-block; width:10px; height:10px; background-color:yellow;"></span> Estacionamiento (control)	<span style="display:inline-block; width:10px; height:10px; background-color:purple;"></span> Accesorios

## Esquema del sistema de camión típico



**Notas:**

La codificación por color de los esquemas del sistema de frenos sigue la práctica recomendada n.º 423 del Consejo de Mantenimiento de Camiones (TMC).  
 La actuación combinada del freno de tambor y de disco de aire en un eje simple se muestra únicamente con fines ilustrativos.

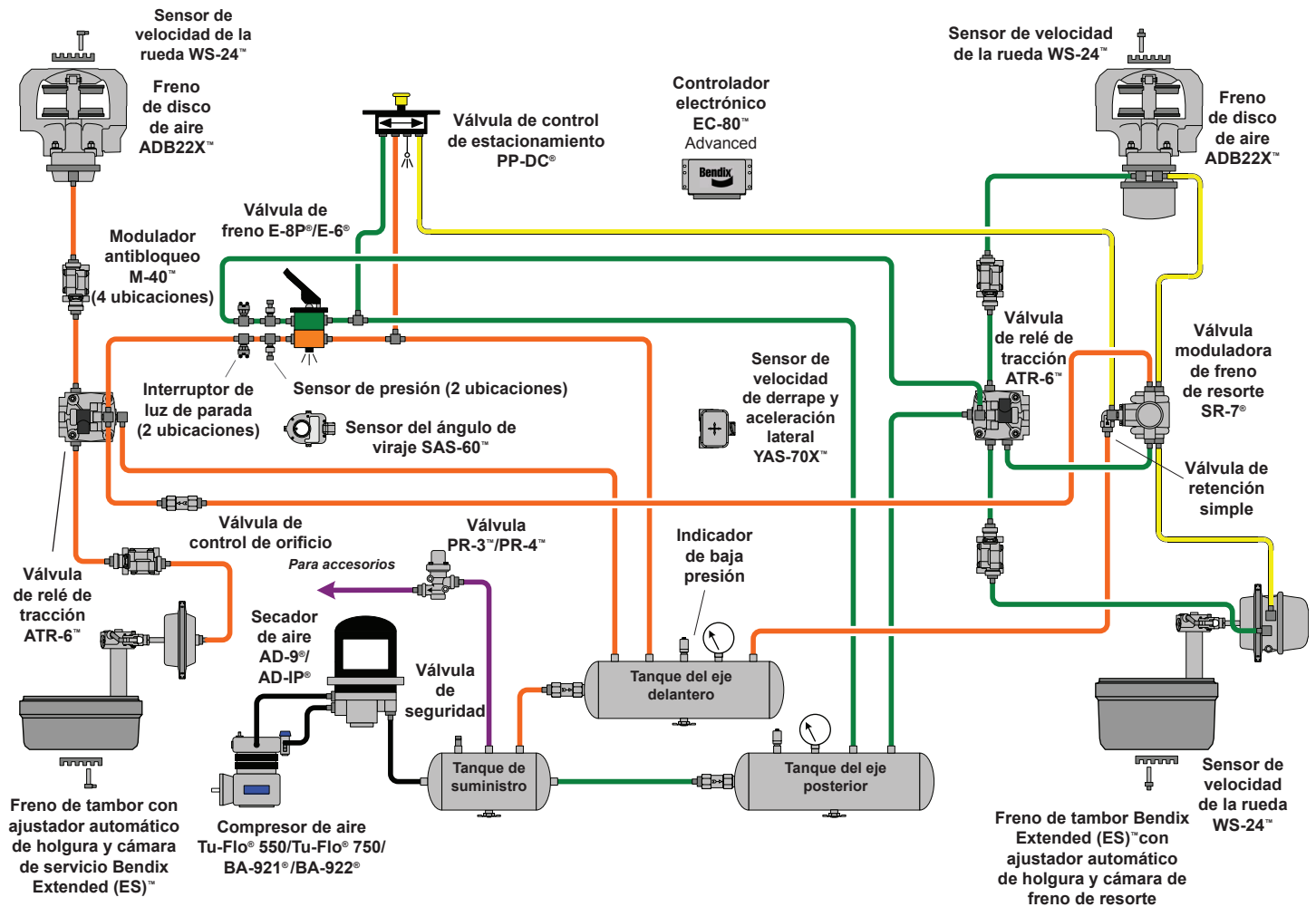
¹ Equipado con el sistema de freno antibloqueo ABS estándar Bendix®

² Equipado con control de tracción Bendix® ABS y Smart ATC™

**CAMIONES Y TRACTOCAMIONES:**

■ Carga	■ Primario	■ Secundario	■ Estacionamiento (suministro)	■ Estacionamiento (control)	■ Accesorios
---------	------------	--------------	--------------------------------	-----------------------------	--------------

## Esquema del sistema de camión típico con estabilidad completa Bendix® ESP®



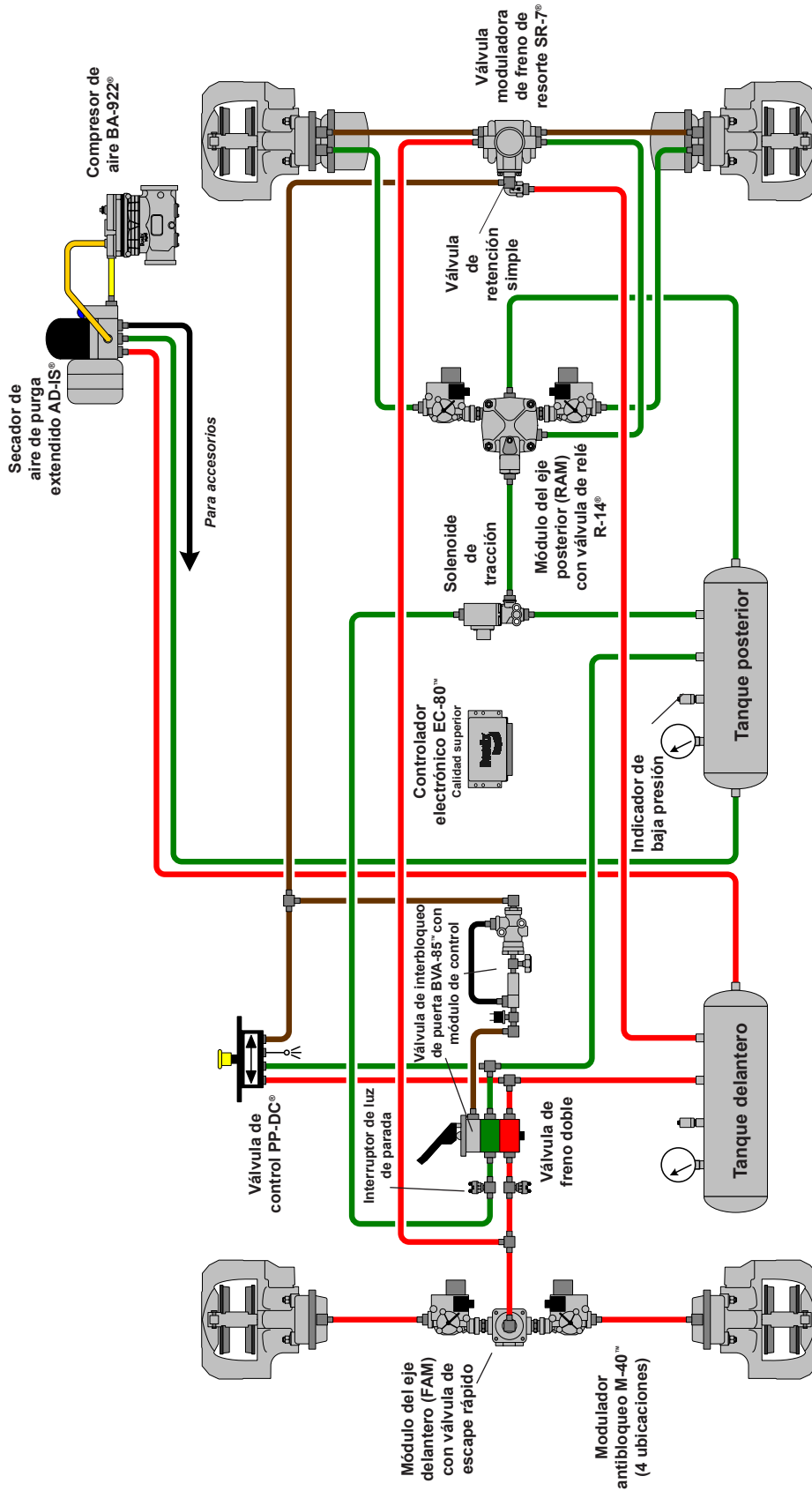
**Notas:**

La codificación por color de los esquemas del sistema de frenos sigue la práctica recomendada n.º 423 del Consejo de Mantenimiento de Camiones (TMC).

La actuación combinada del freno de tambor y de disco de aire en un eje simple se muestra únicamente con fines ilustrativos.

CAMIONES Y TRACTOCAMIONES:					
<span style="display:inline-block; width:10px; height:10px; background-color:black;"></span> Carga	<span style="display:inline-block; width:10px; height:10px; background-color:blue;"></span> Primario	<span style="display:inline-block; width:10px; height:10px; background-color:orange;"></span> Secundario	<span style="display:inline-block; width:10px; height:10px; background-color:red;"></span> Estacionamiento (suministro)	<span style="display:inline-block; width:10px; height:10px; background-color:yellow;"></span> Estacionamiento (control)	<span style="display:inline-block; width:10px; height:10px; background-color:purple;"></span> Accesorios

# Esquema del sistema de aire de un autocar típico



Freno de disco de aire SN-7™

Freno de disco de aire SN-7™

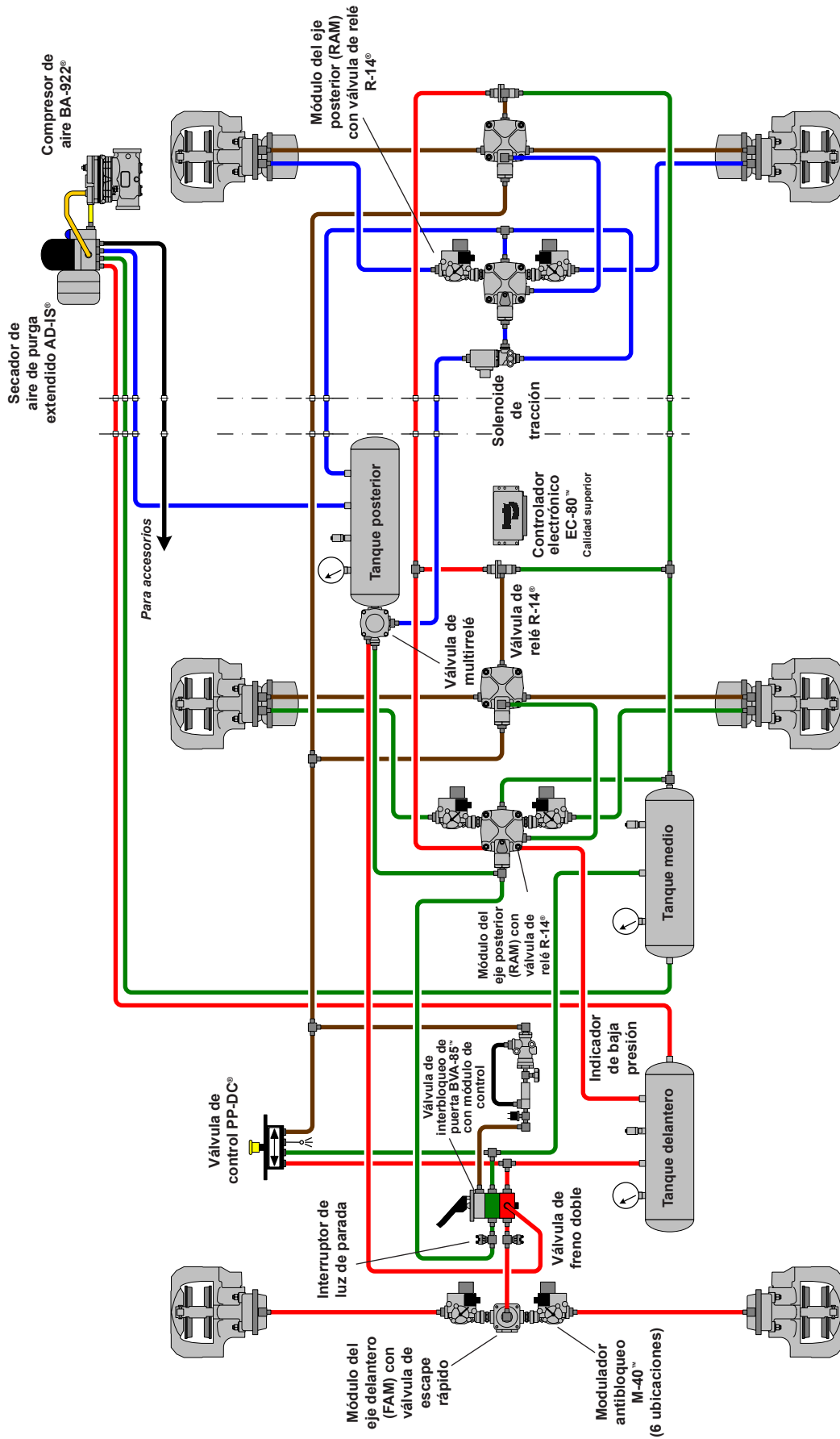
**AUTOCAR:**

	Primario y suministro
	Secundario
	Estacionamiento
	Gobernador del compresor
	Accesorios

**Notas:**  
 La codificación por color del esquema del sistema de frenos sigue la práctica recomendada por APTA.  
 La actuación combinada del freno de tambor y de disco de aire en un eje simple se muestra únicamente con fines ilustrativos.



## autocar articulado típico Esquema del sistema de aire de un

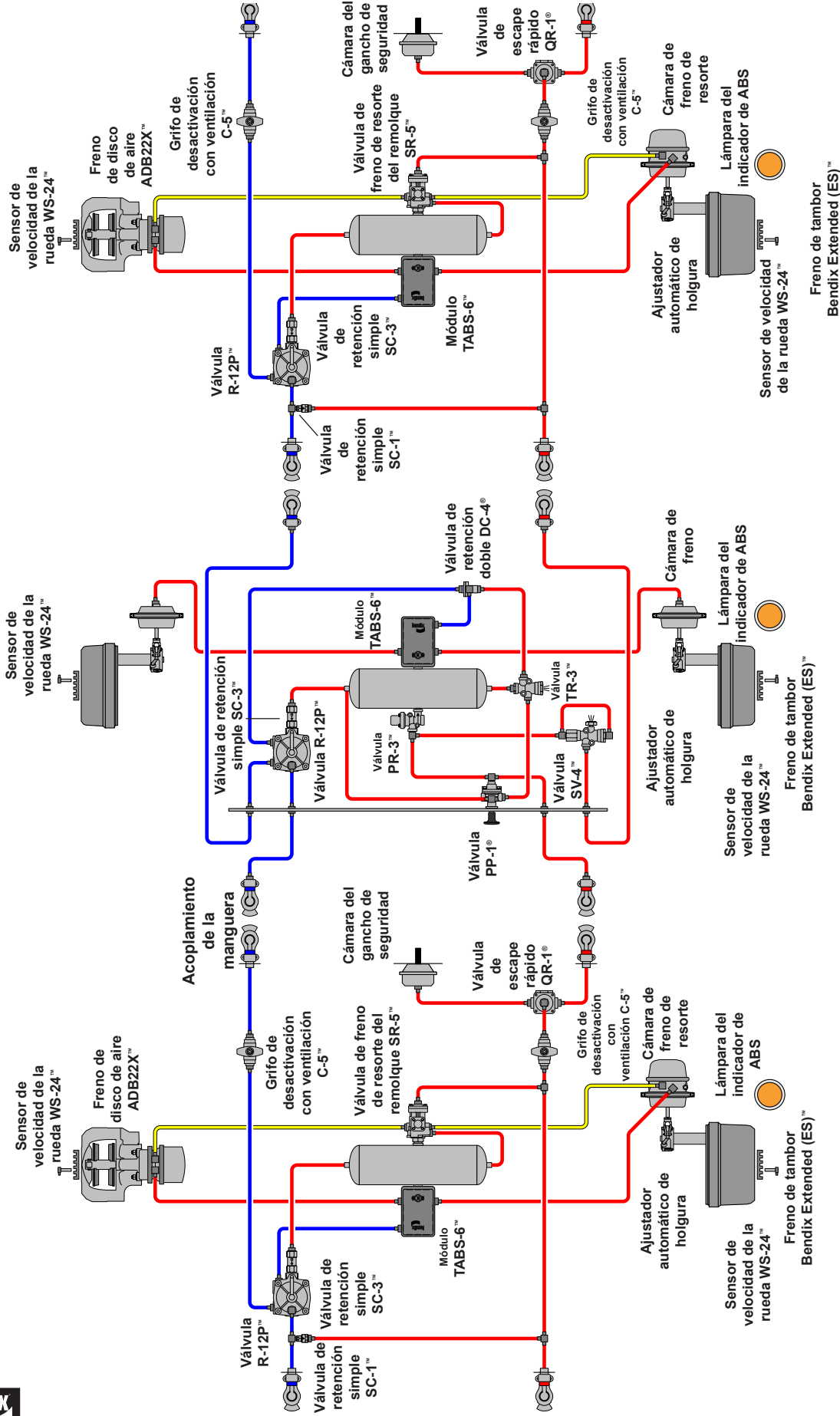


**AUTOCAR:**

■	Primario y suministro
■	Circuito articulado
■	Secundario
■	Estacionamiento
■	Gobernador del compresor
■	Accesorios

**Notas:**  
 La codificación por color del esquema del sistema de frenos sigue la práctica recomendada por APTA.  
 La actuación combinada del freno de tambor y de disco de aire en un eje simple se muestra únicamente con fines ilustrativos.

## Tren de dos pisos típico

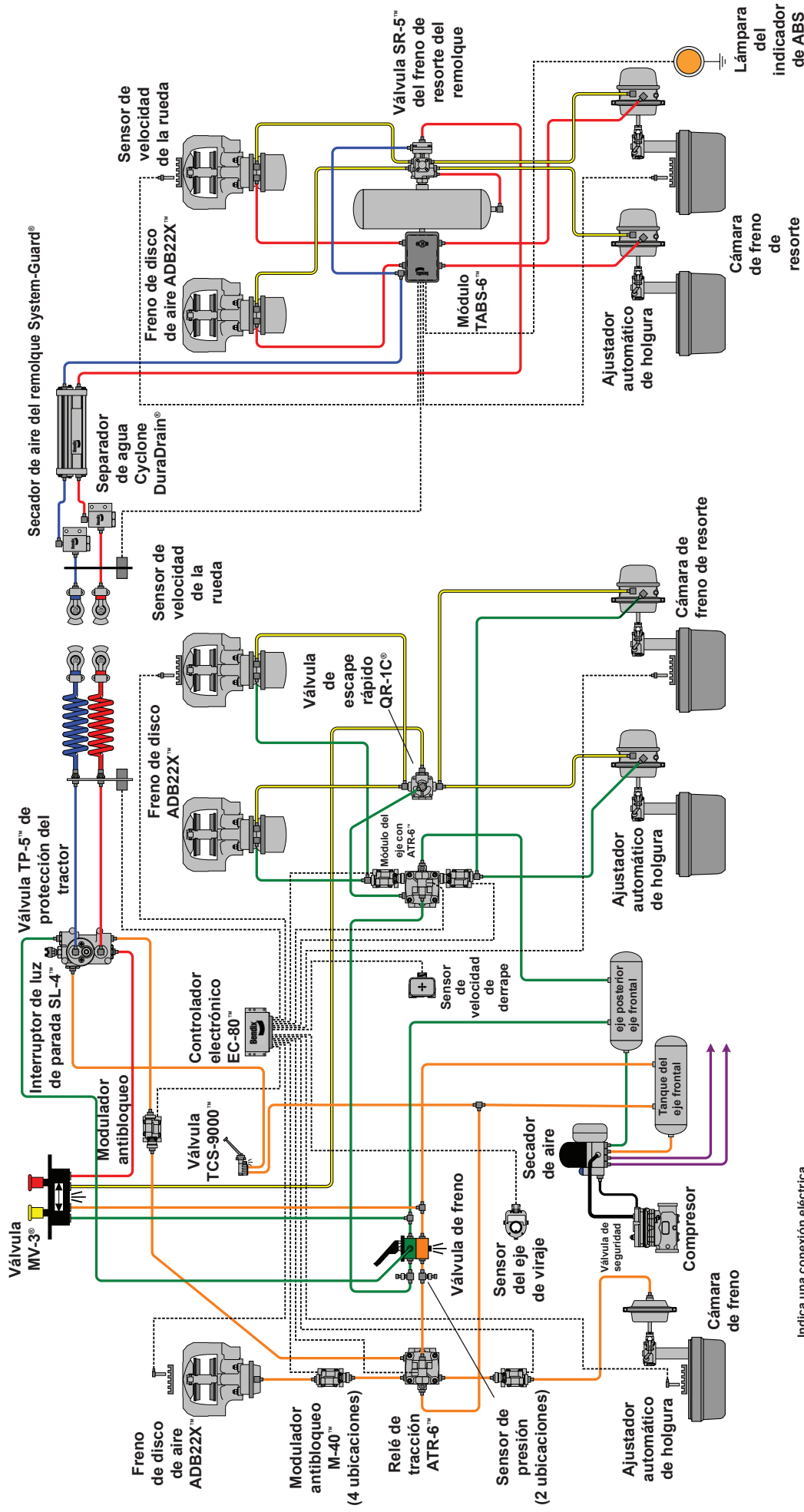


### REMOLQUES:

- Remolque (suministro)
- Remolque (control)
- Remolque (estacionamiento)

Los frenos de disco de aire y de tambor combinados en un eje simple se muestran únicamente con fines ilustrativos.

# Sistema típico para tractor Sistema típico para remolque



----- Indica una conexión eléctrica

Los frenos de disco de aire y de tambor combinados en un eje simple se muestran únicamente con fines ilustrativos.

**CAMIONES Y TRACTOCAMIONES:**

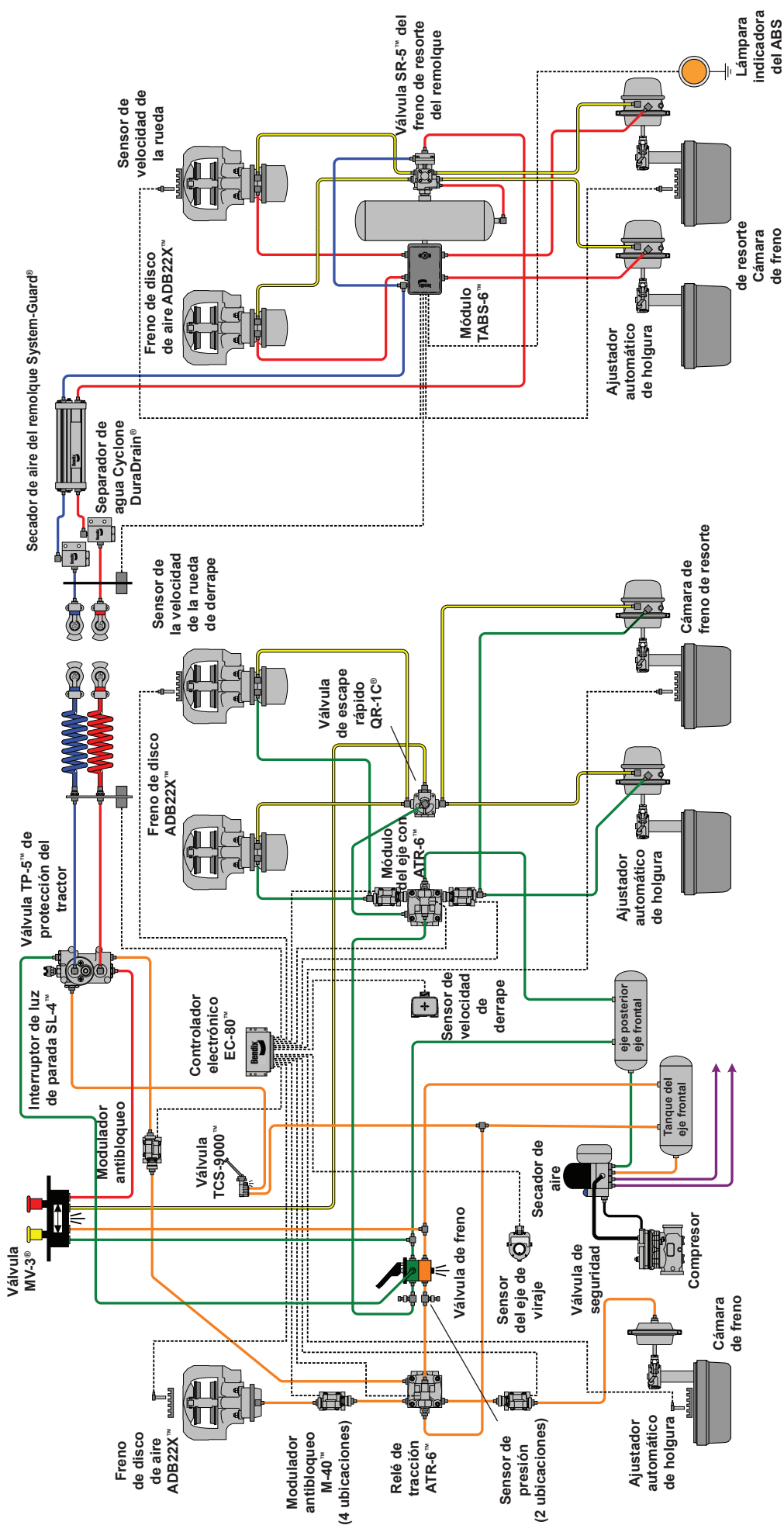
- Carga
- Primario
- Secundario
- Estacionamiento (suministro)
- Estacionamiento (control)
- Accesorios

**REMOLQUES:**

- Remolque (suministro)
- Remolque (control)
- Remolque (estacionamiento)

# Sistema típico para tractor

# Sistema típico para remolque



## CAMIONES Y TRACTOCAMIONES:

- Carga
- Primario
- Secundario
- Estacionamiento (suministro)
- Estacionamiento (control)
- Accesorios

## REMOLQUES:

- Remolque (suministro)
- Remolque (control)
- Remolque (estacionamiento)





**Inicie sesión y aprenda de los mejores**

Capacitación en línea disponible en todo momento,  
24 horas al día, 7 días a la semana, 365 días al año.  
Visite [www.brake-school.com](http://www.brake-school.com).